

**DANCOVER<sup>®</sup>**

**.com**

Manual

til

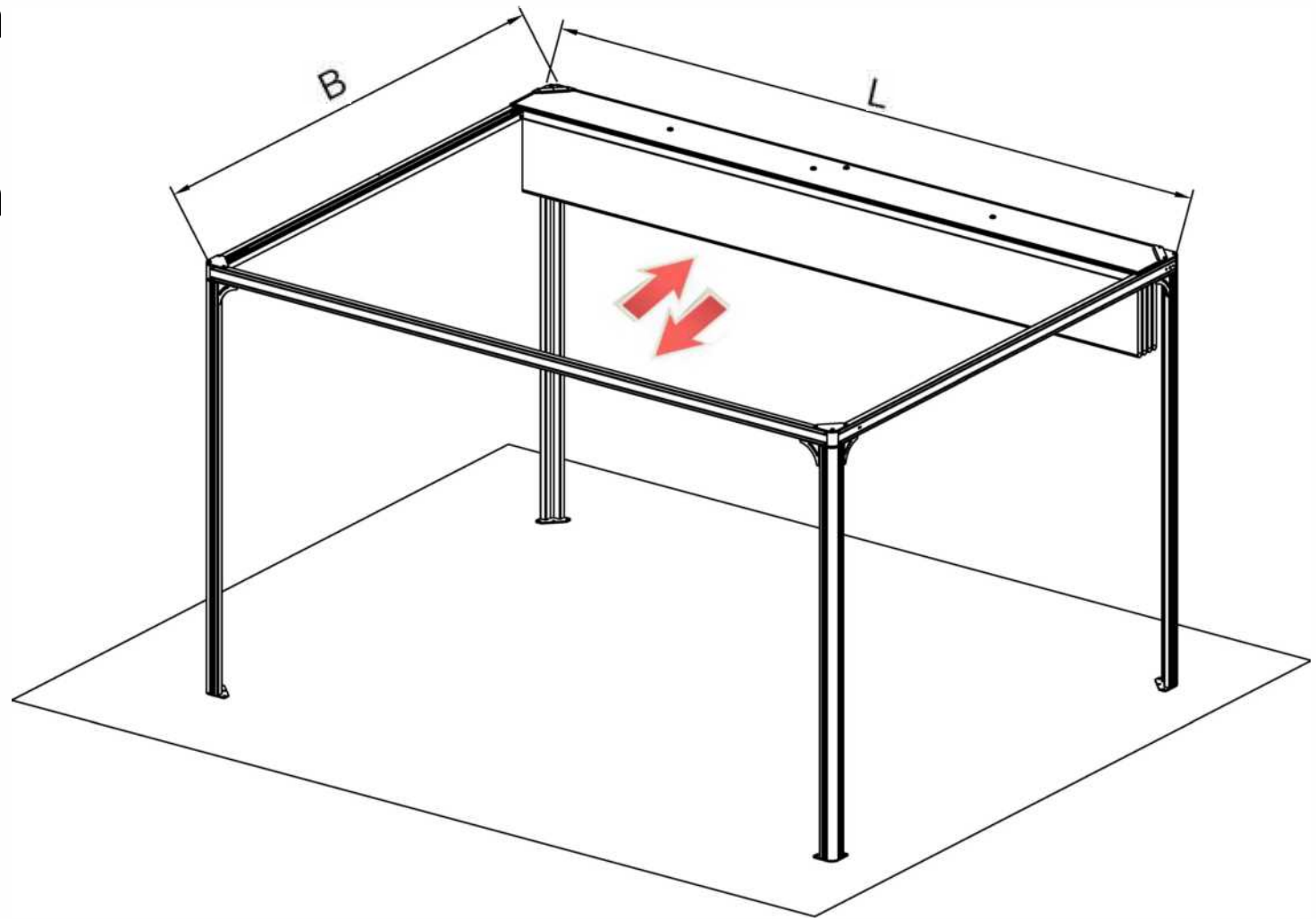
Pergola pavillon San Fernando

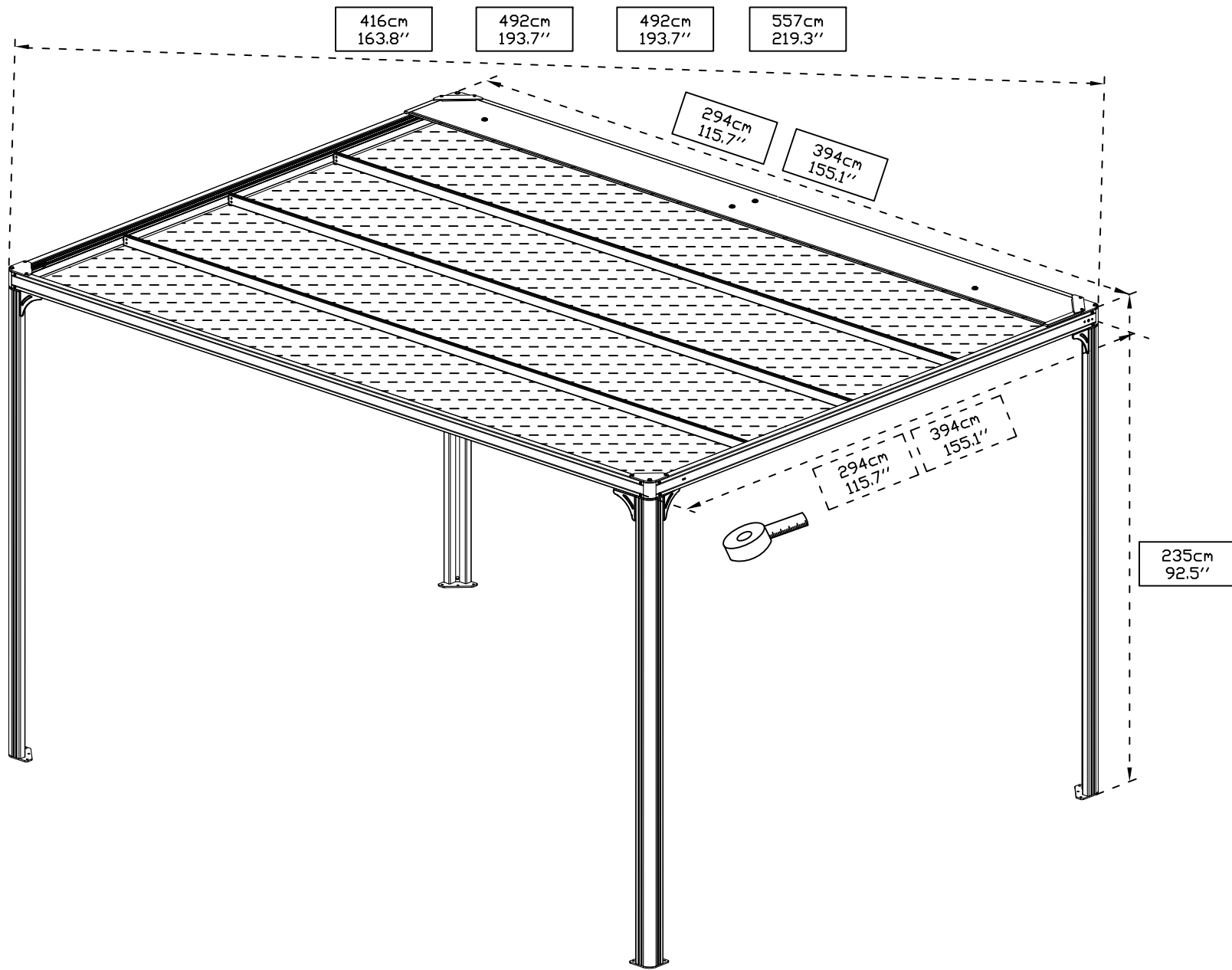
3x3m, 3x4m og 4x4m

L300 x B300 cm  
116"x116"








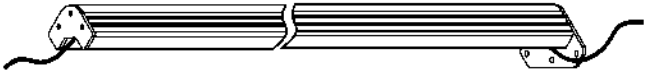





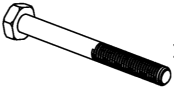
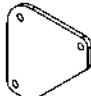



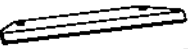
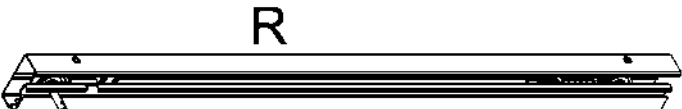


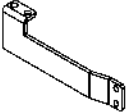



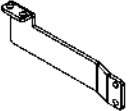




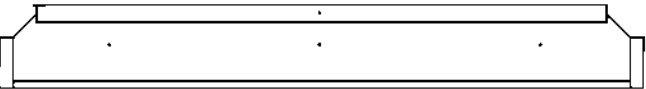
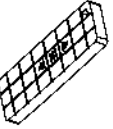
L300 x B400 cm  
116"x155"

L400 x B400 cm  
155"x155"





**B**

①	 x2 ø6	⑨	 x22+(2) ø6	⑰	 x12 ø10x50	Ⓐ	 x3
②	 x2 M6x8	⑩	 x4 16 ø6x16	⑱	 x12 M8	Ⓑ	 x1
③	 x4 M6x10	⑪	 x4 M6	⑲	 x4	Ⓒ	 x1
④	 x4 M6x12	⑫	 x4 M8x110	⑳	 x4	Ⓓ	 x1
⑤	 x4 M6x16	⑬	 x16+(2) ø8	㉑	 x2	Ⓔ	 x1
⑥	 x4 M6x20	⑭	 x16+(2) M6x14	㉒	 x1	Ⓕ	 x1
⑦	 x4 M6x30	⑮	 x32+(2)	㉓	 x1	Ⓖ	 x1
⑧	 x4 M6x40	⑯	 x12 M8x75	㉔	 x8	Ⓗ	 x1
				㉕	 x1		

Ⓔ

x1

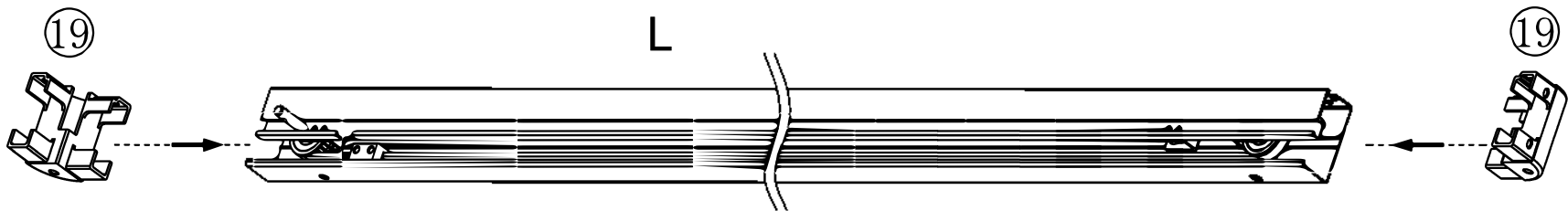
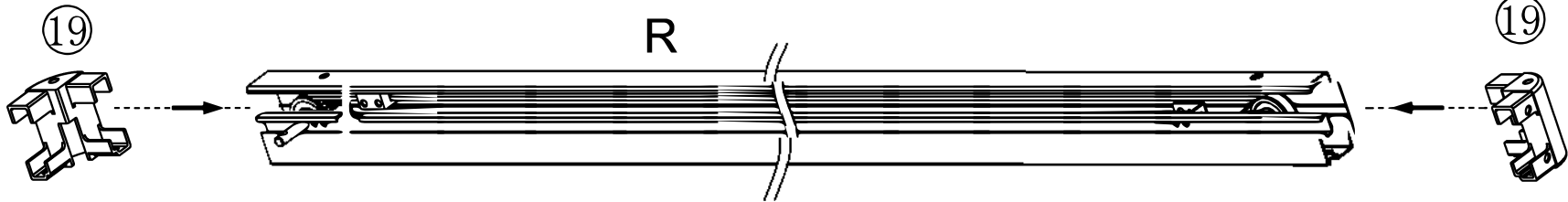
Ⓕ

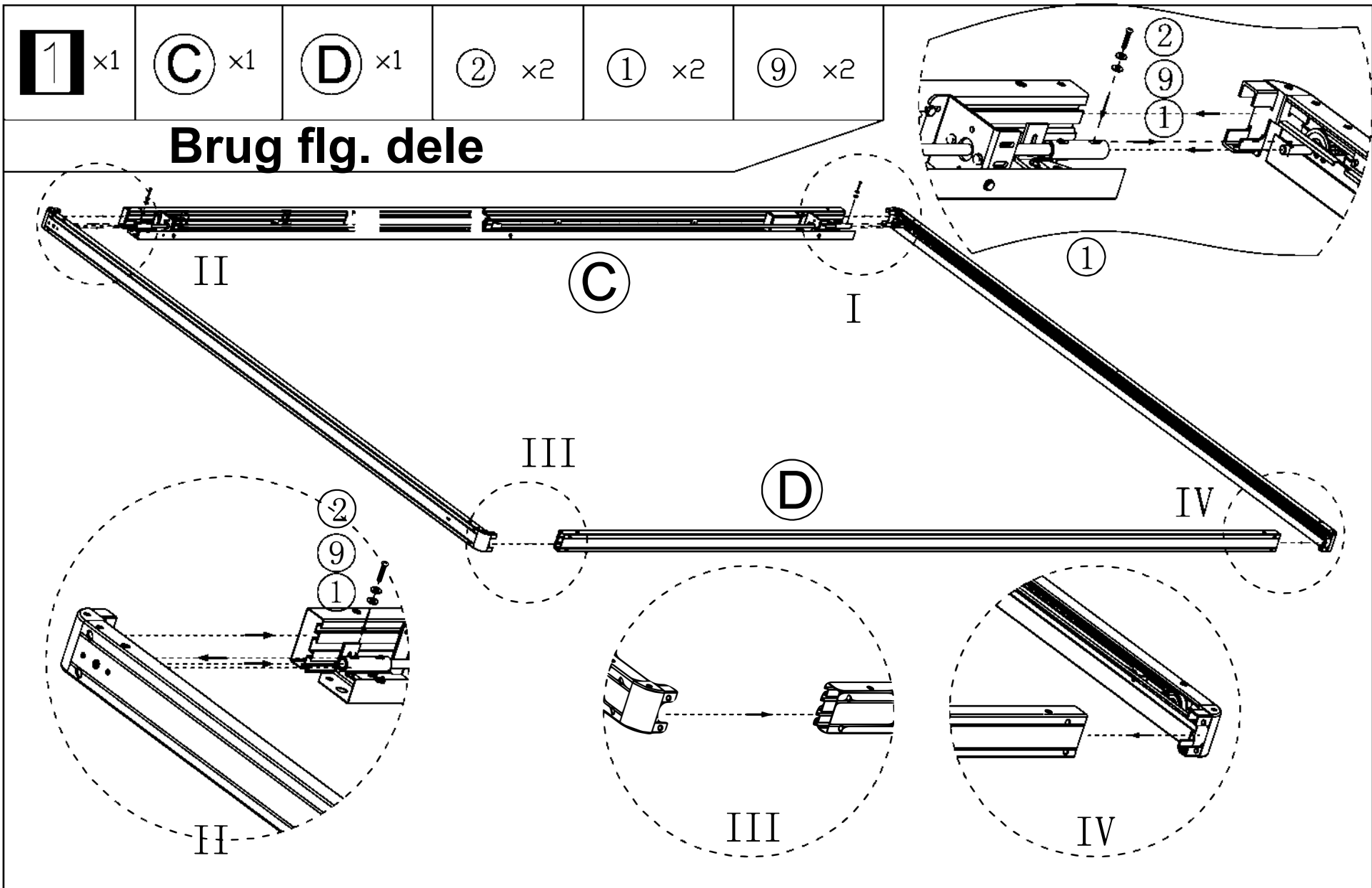
x1

Ⓘ

x4

**Brug fig. dele**





2

x1

20

x2

6

x4

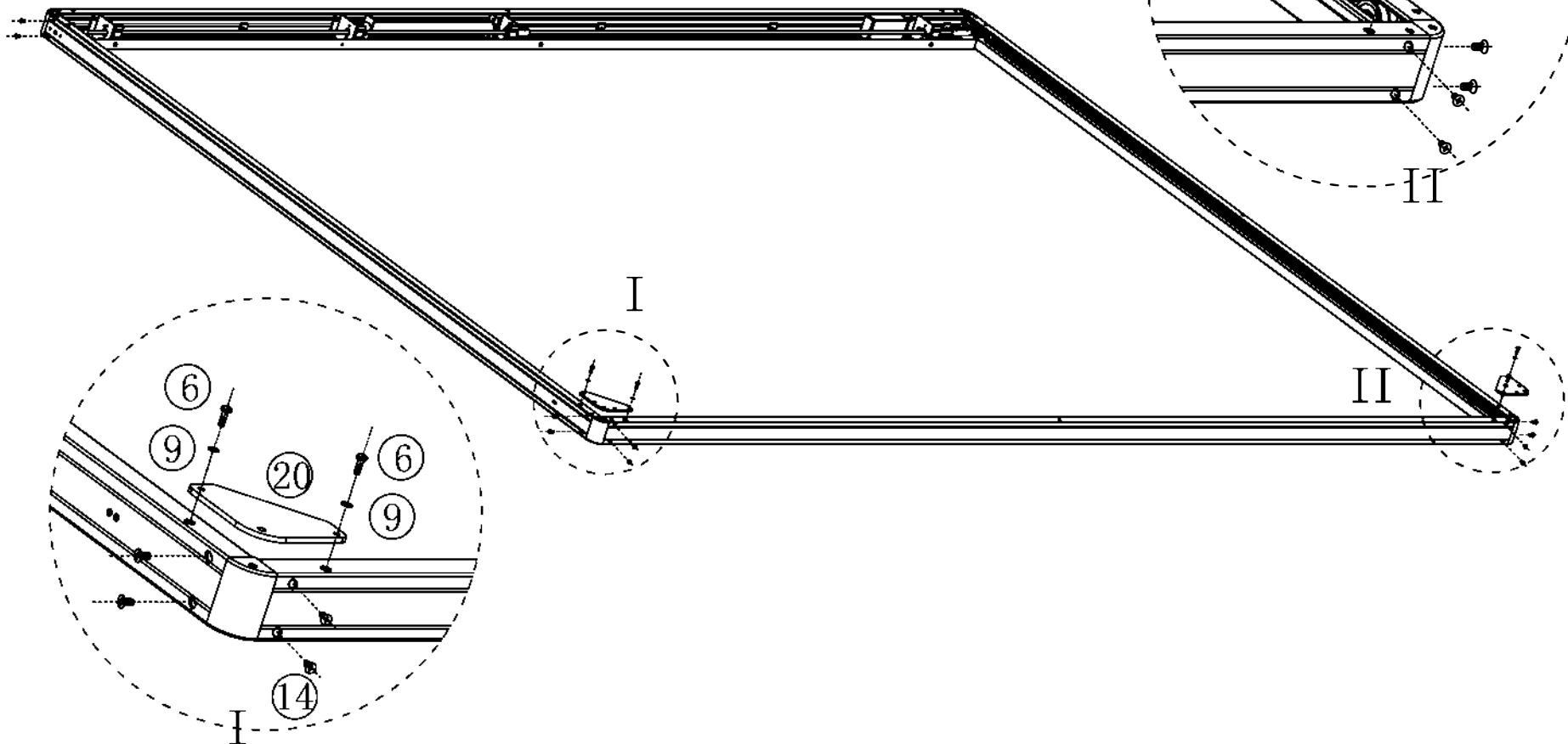
9

x4

14

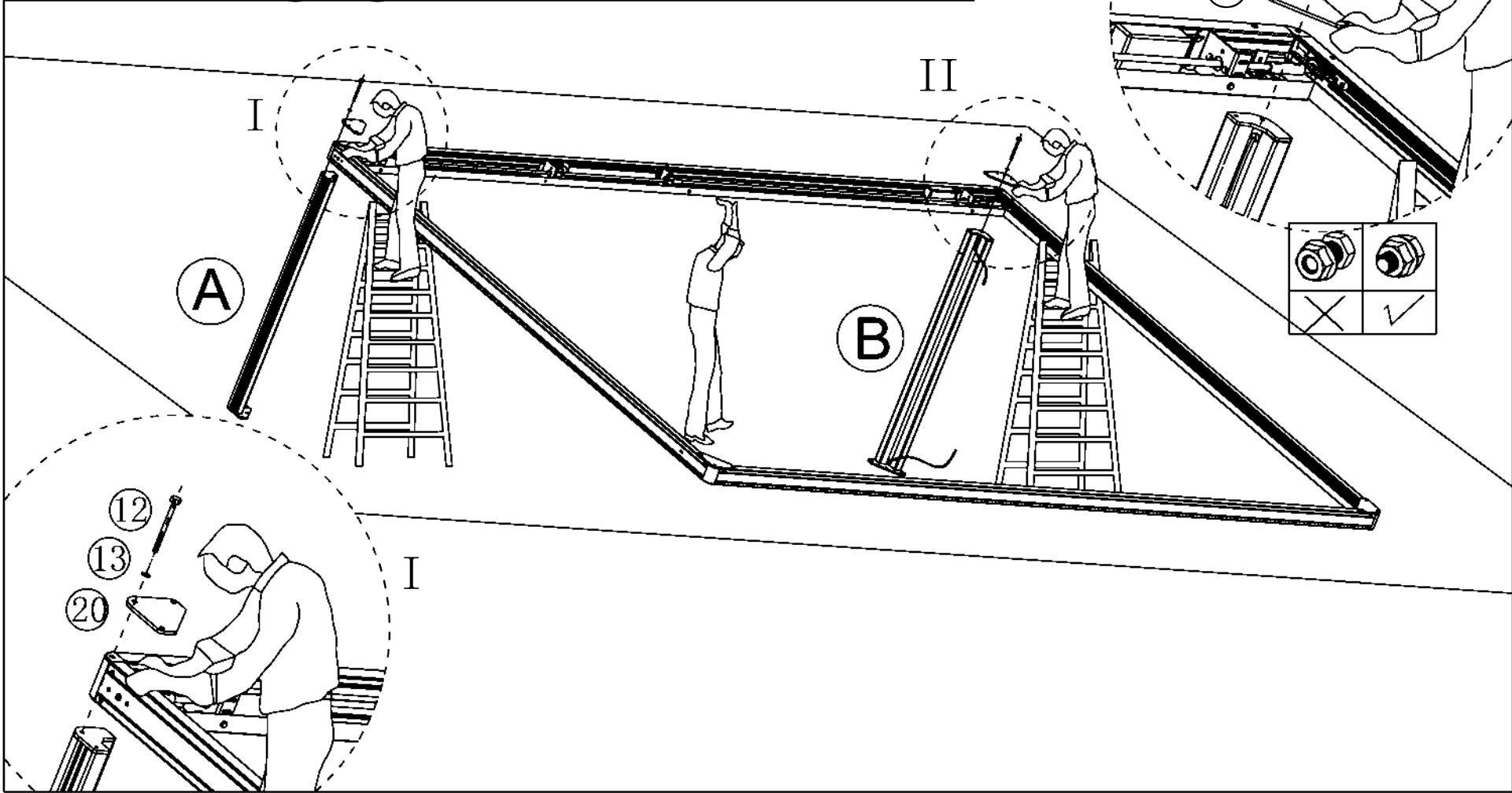
x16

# Brug fig. dele



<b>3</b> x1	<b>A</b> x1	<b>B</b> x1	<b>20</b> x2	<b>12</b> x2	<b>13</b> x2
-------------	-------------	-------------	--------------	--------------	--------------

**Brug fig. dele**





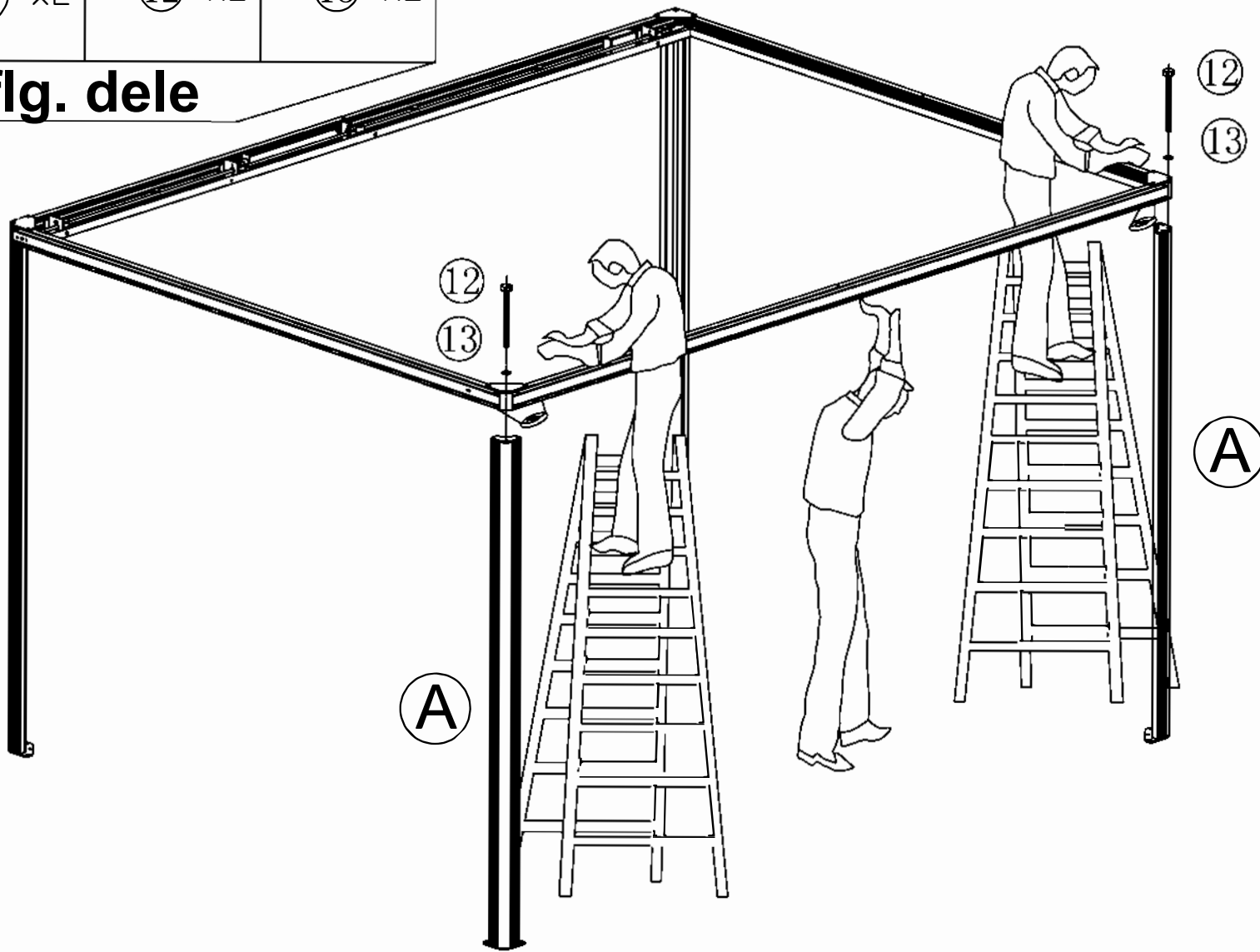
4 x1

A x2

12 x2

13 x2

# Brug flg. dele



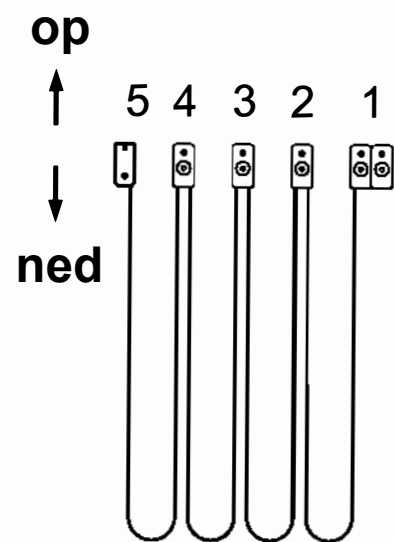
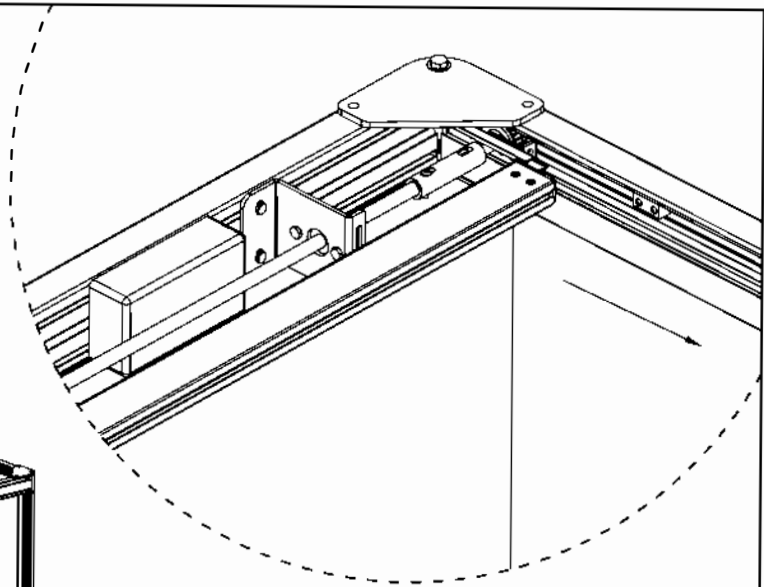
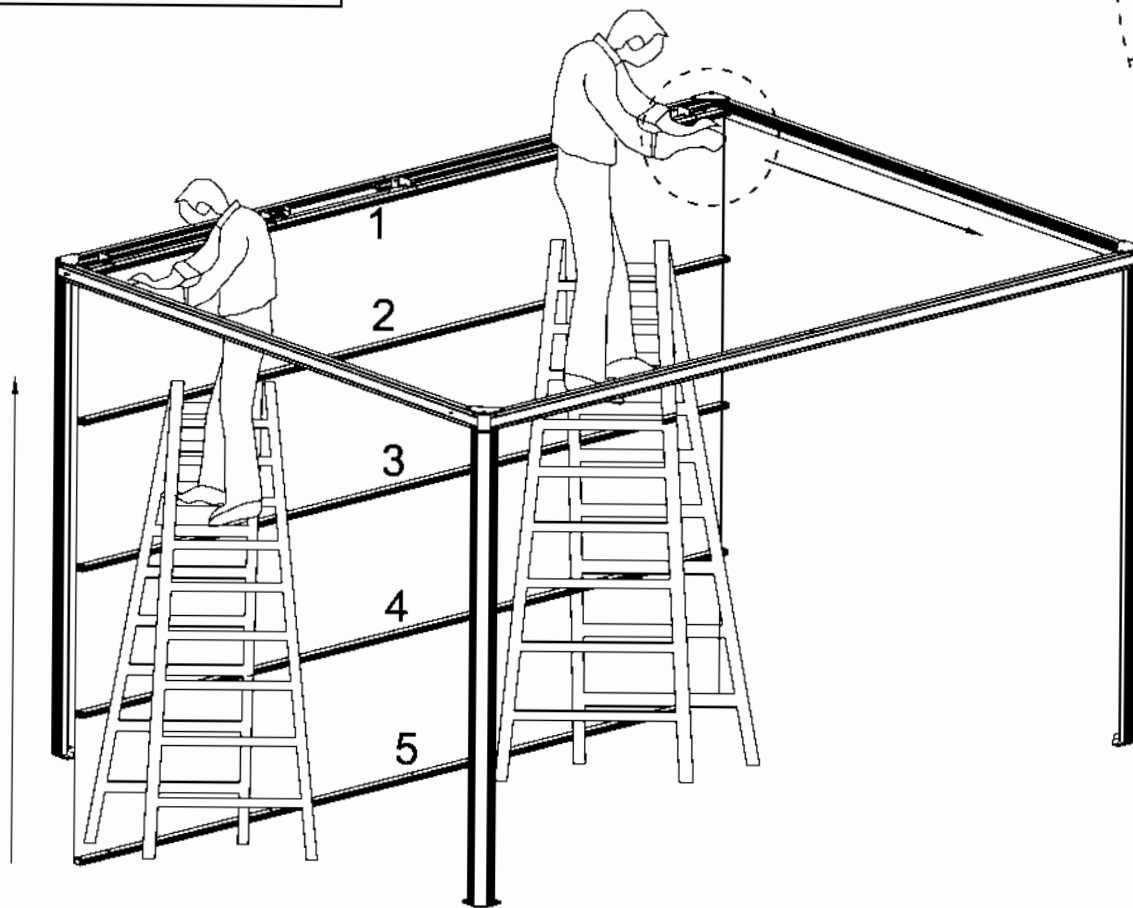
5

x1

G

x1

Brug fig. dele



6

x1

8

x4

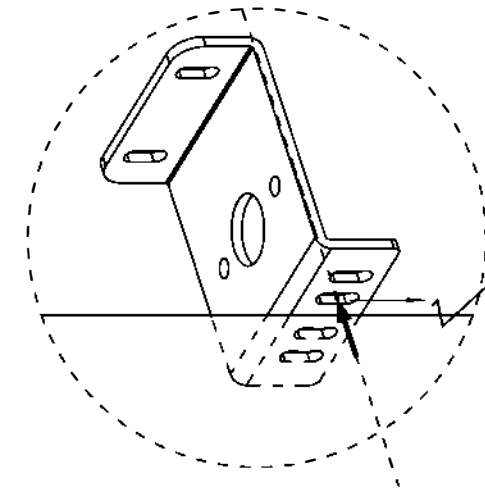
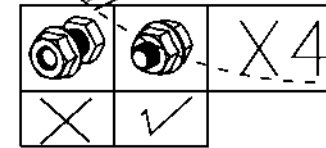
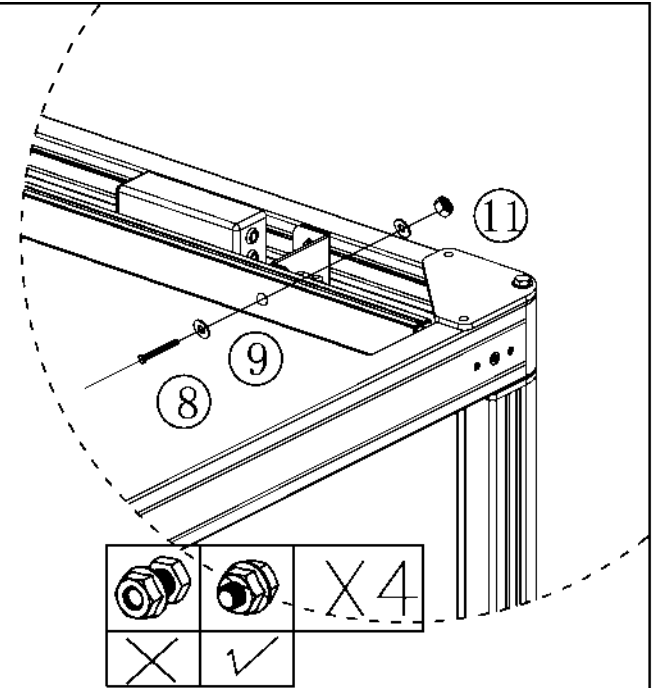
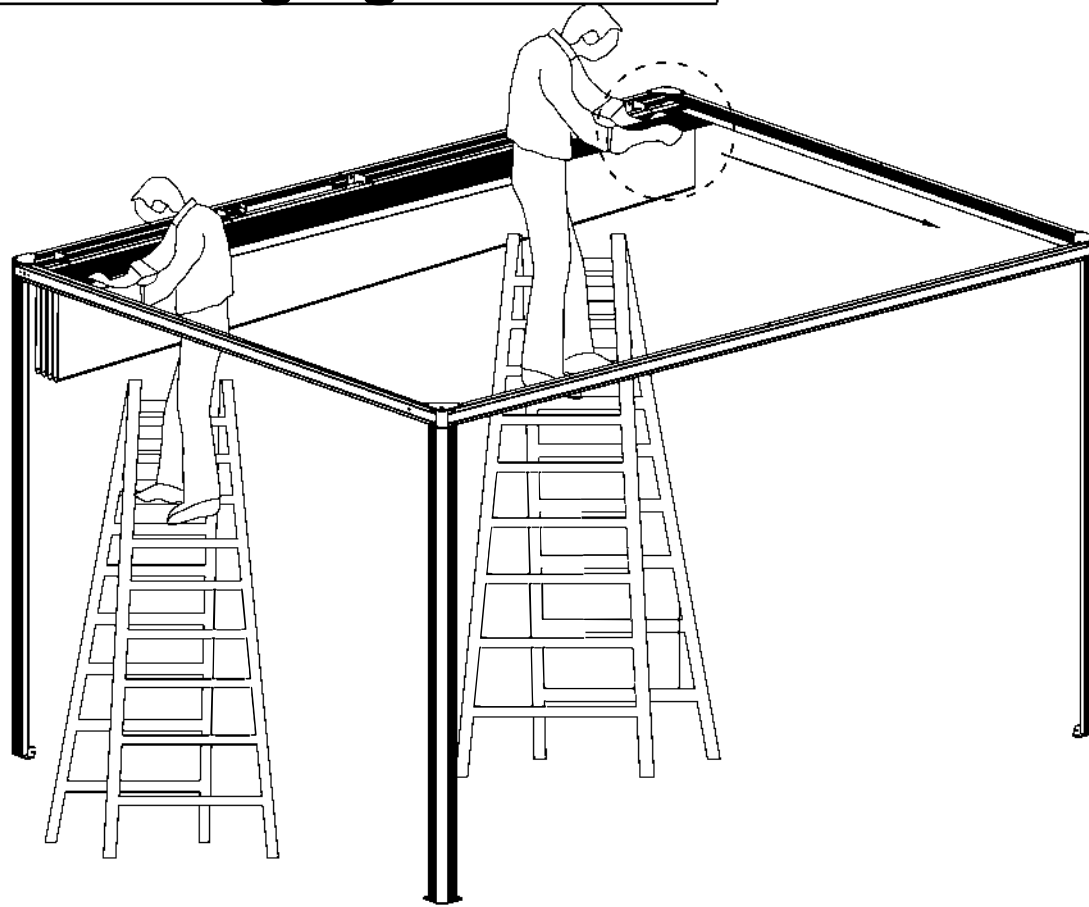
11

x4

9

x8

Brug fig. dele





x1

22

x1

23

x1

3

x4

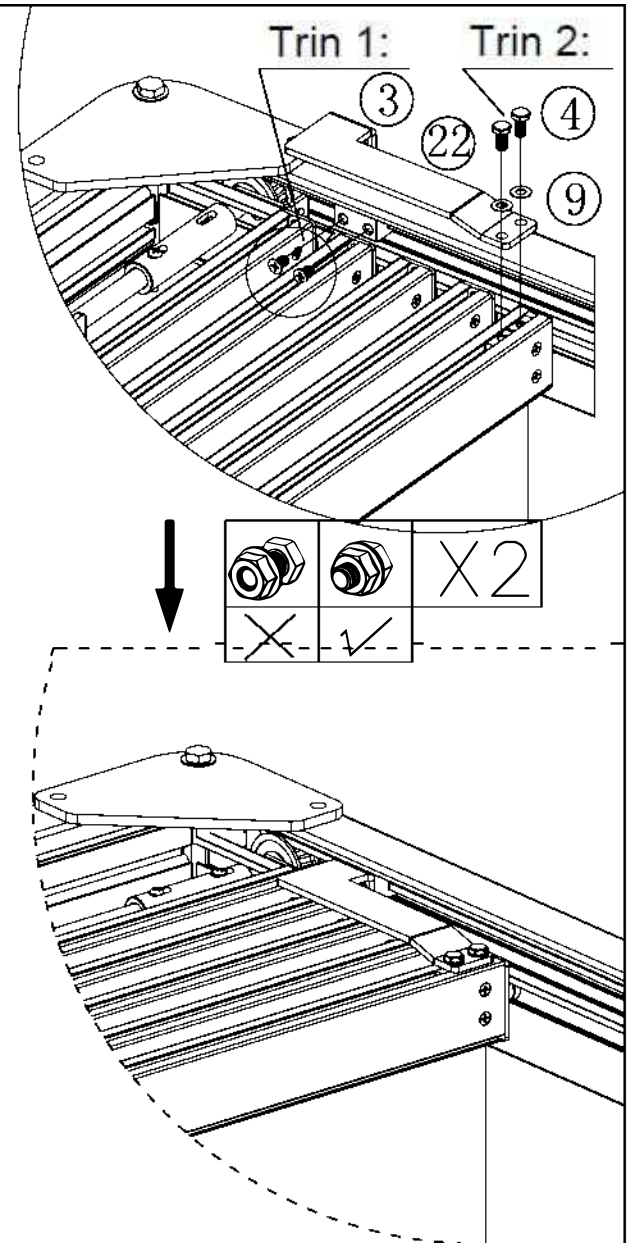
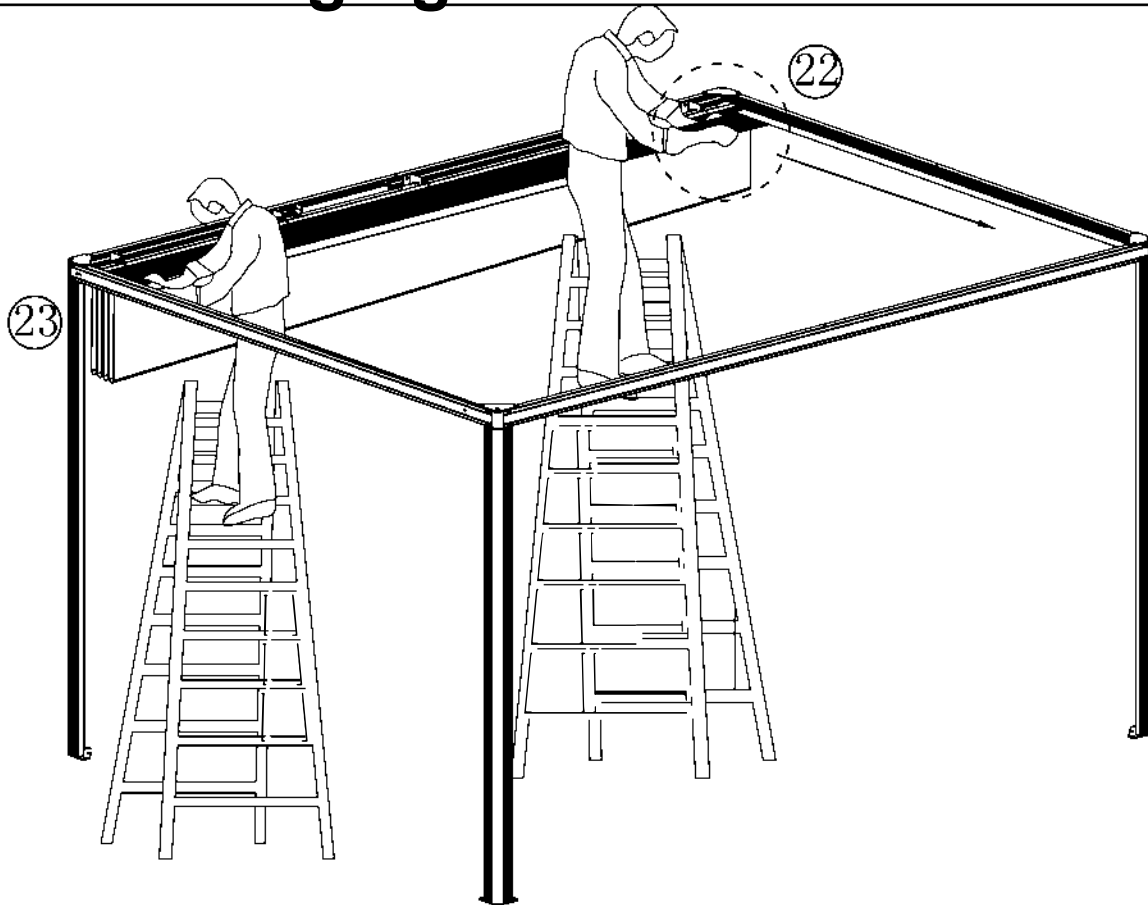
4

x4

9

x4

# Brug flg. dele





x1



x1

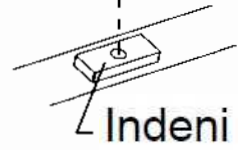
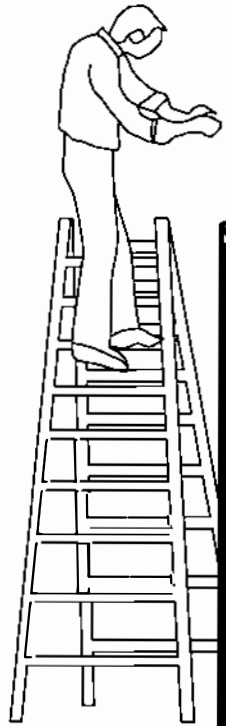


x4



x4

## Brug flg. dele

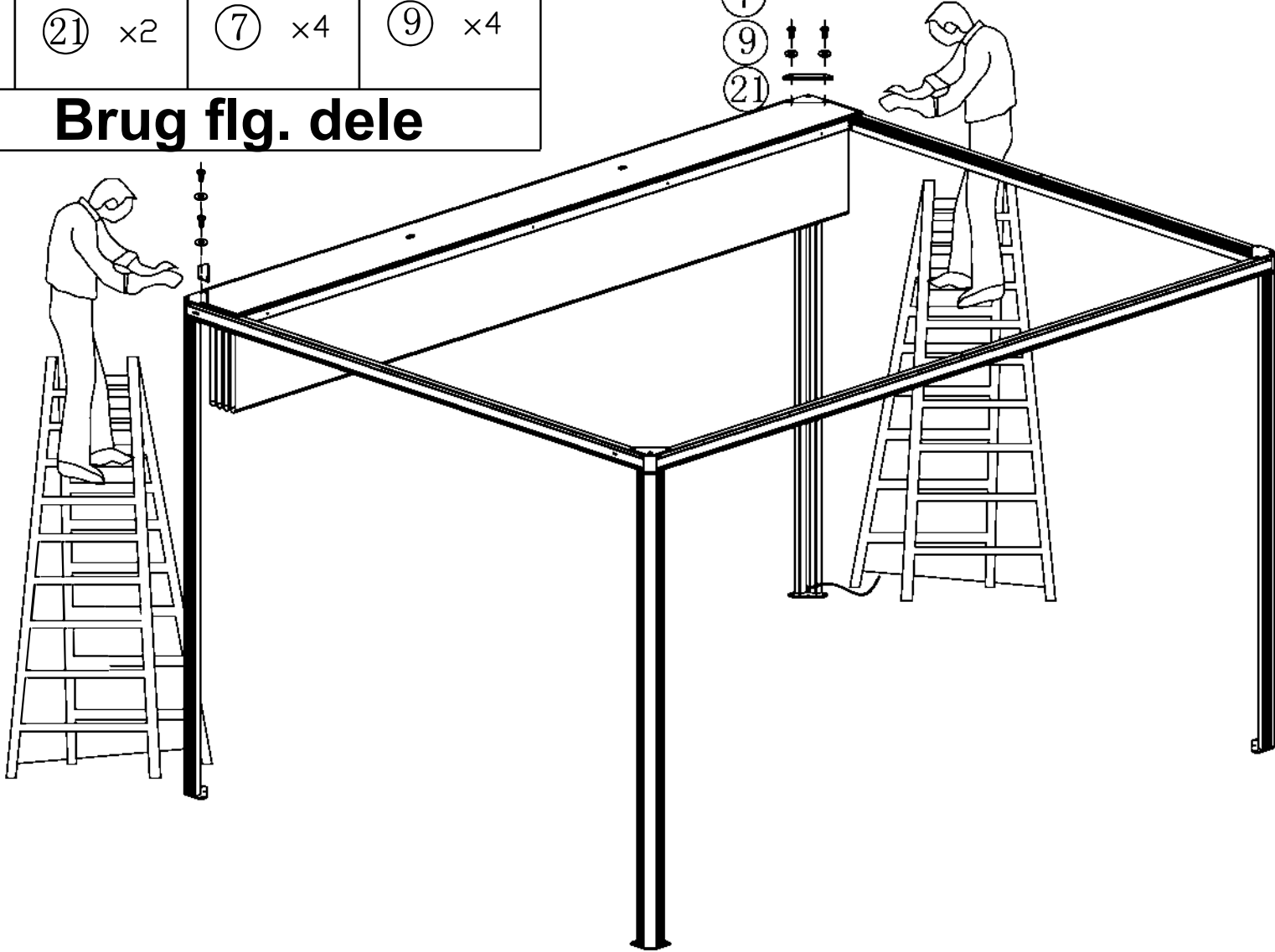


X4

<b>9</b> x1	(21) x2	(7) x4	(9) x4
-------------	---------	--------	--------

**Brug fig. dele**

- (7)
- (9)
- (21)



10

x1

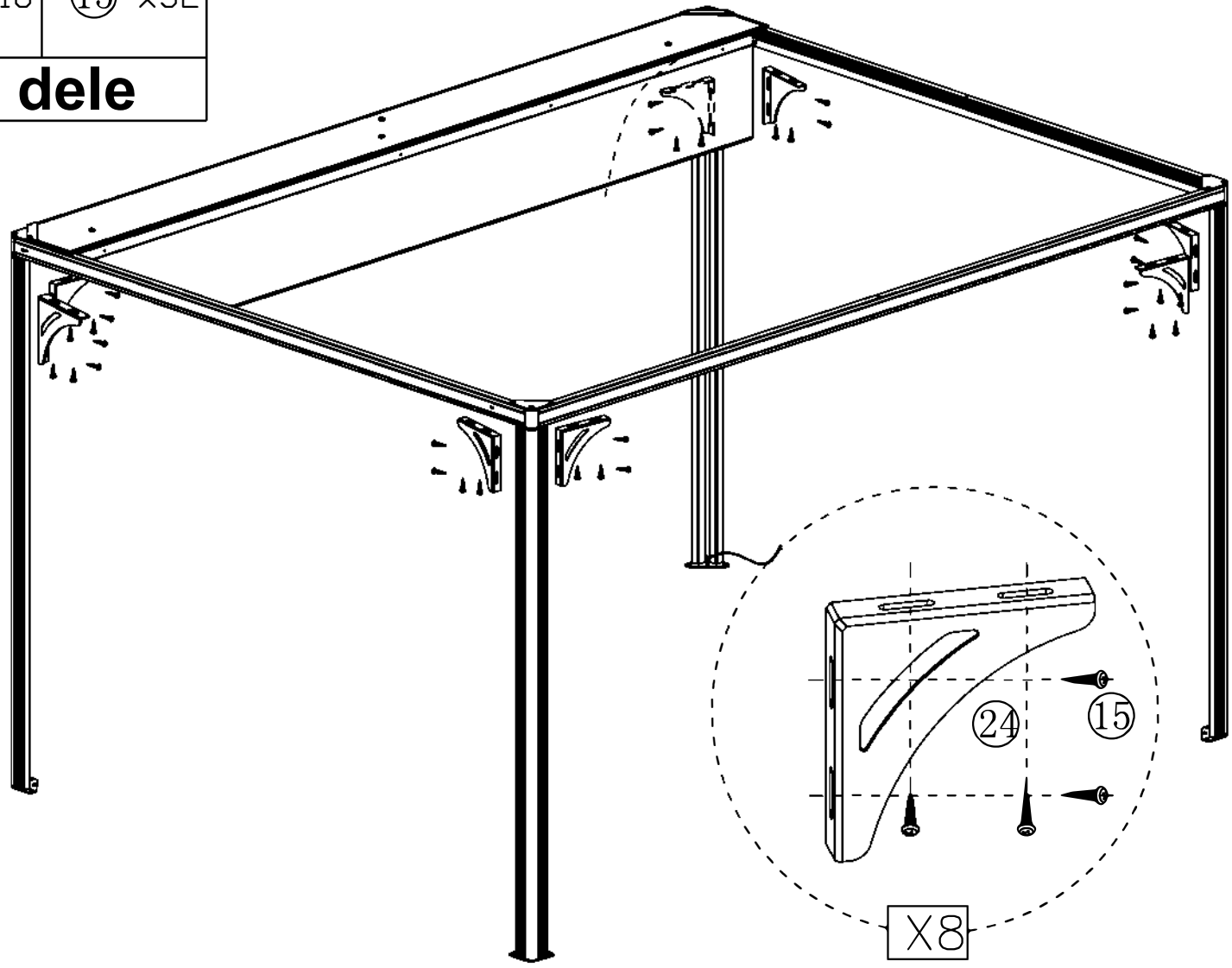
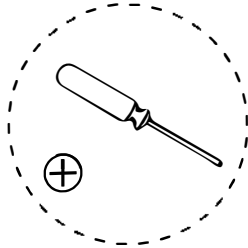
24

x16

15

x32

# Brug flg. dele



11

x1

16

x12

17

x12

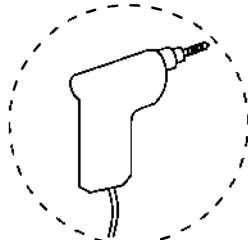
18

x12

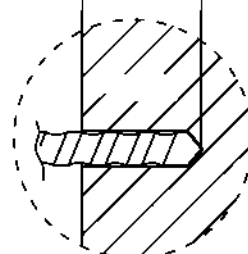
13

x12

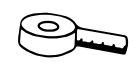
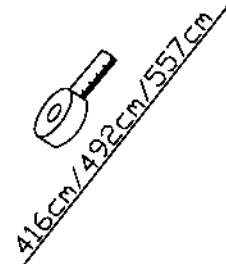
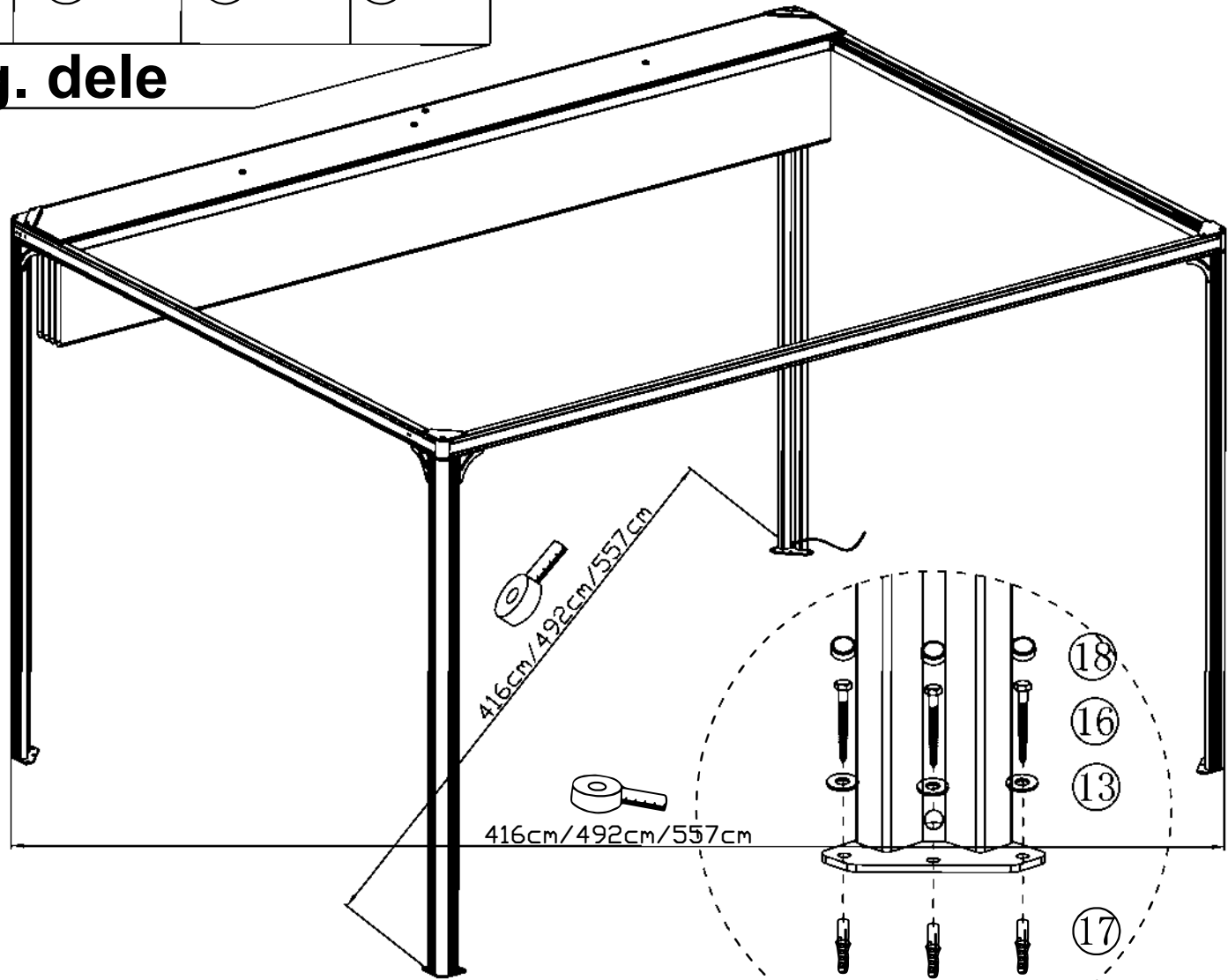
# Brug flg. dele



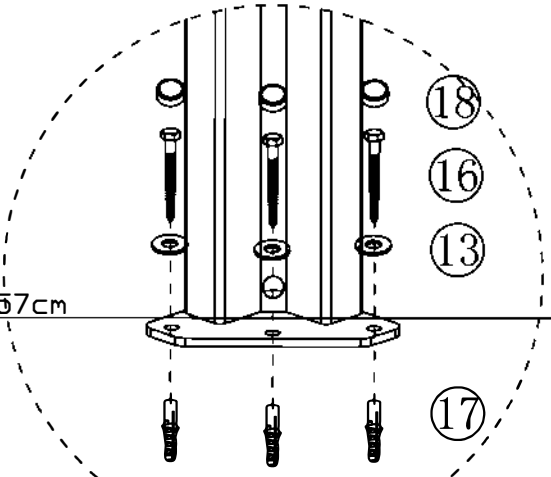
80mm



ø10mm

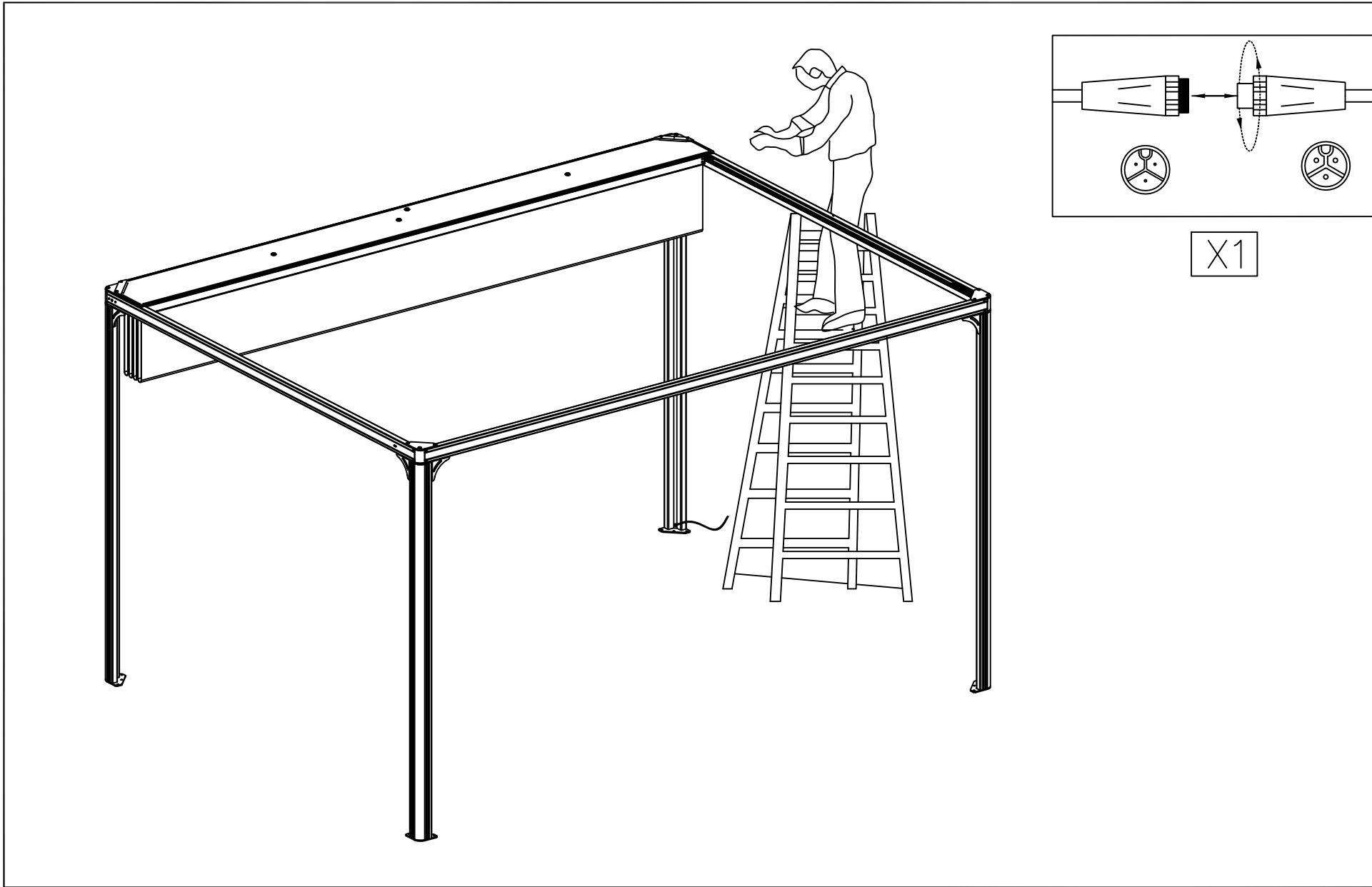


416cm/492cm/557cm

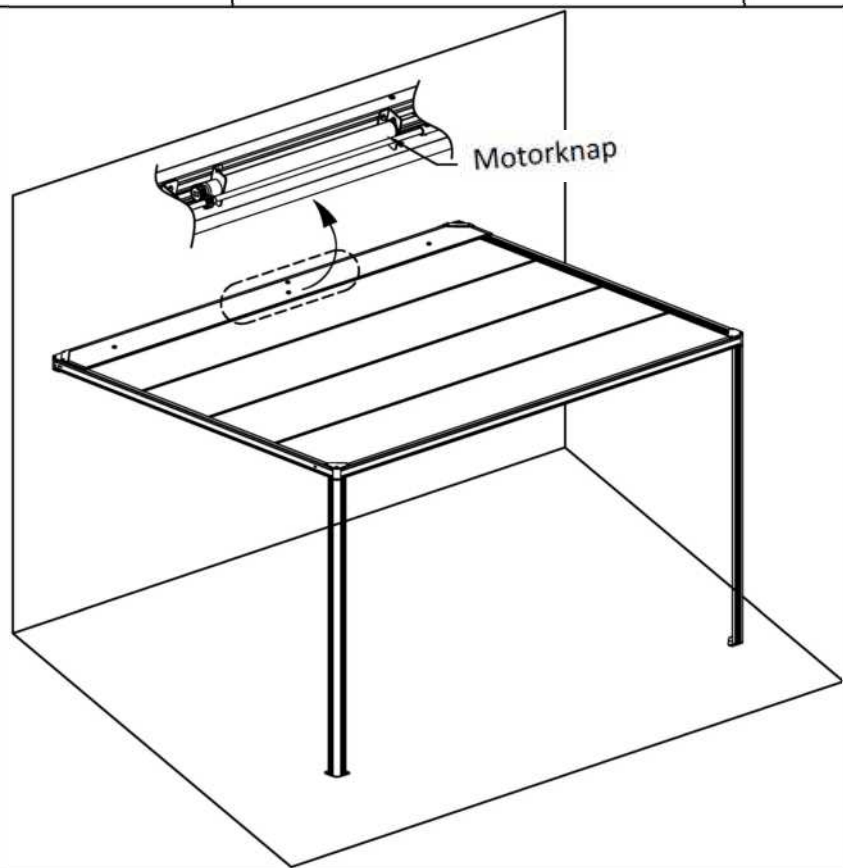


X4

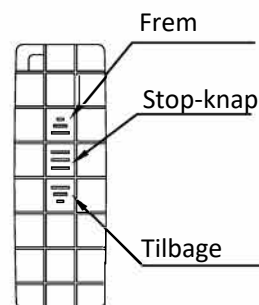




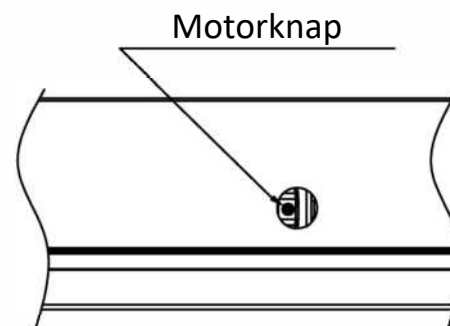
Retning	Trin 1	Trin 2
Skærm frem	→ <u>I Frem-knap I</u> x 1	→ Hold knappen <u>I Motorknap I</u> nede til skærmen er helt fremme.
Skærm tilbage	→ <u>I Tilbage-knap I</u> x 1	→ Hold knappen <u>I Motorknap I</u> nede til skærmen er helt tilbage.



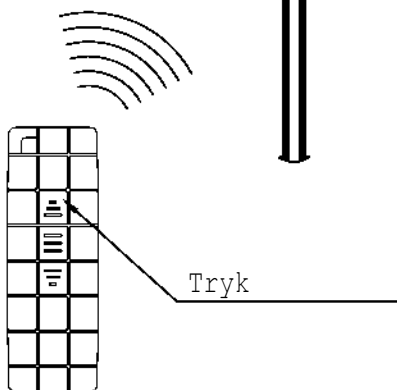
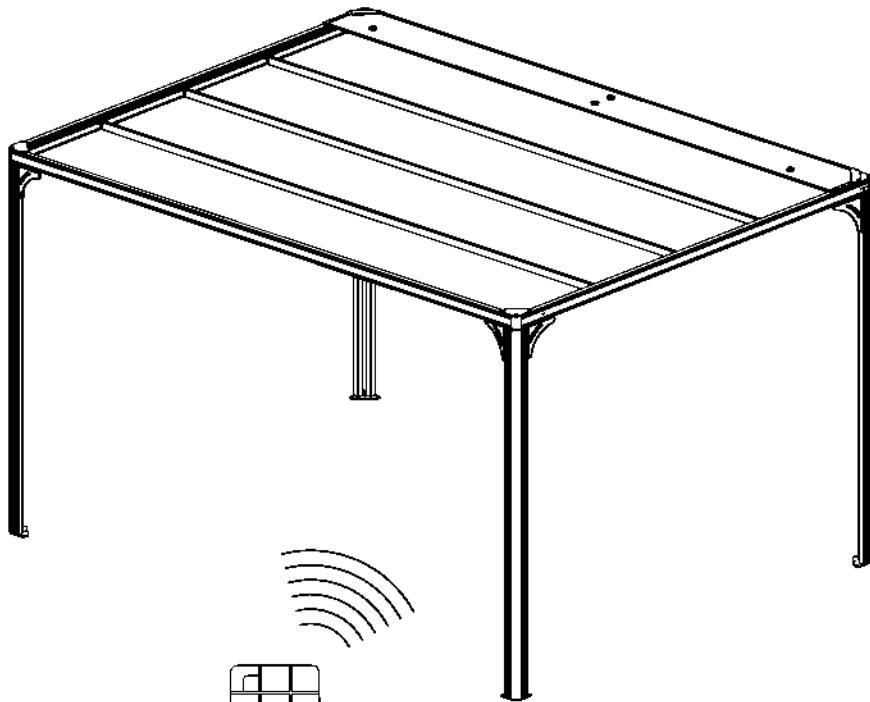
### Trin 1



### Trin 2

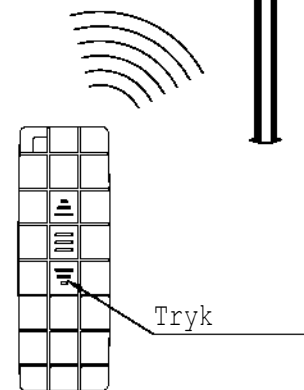
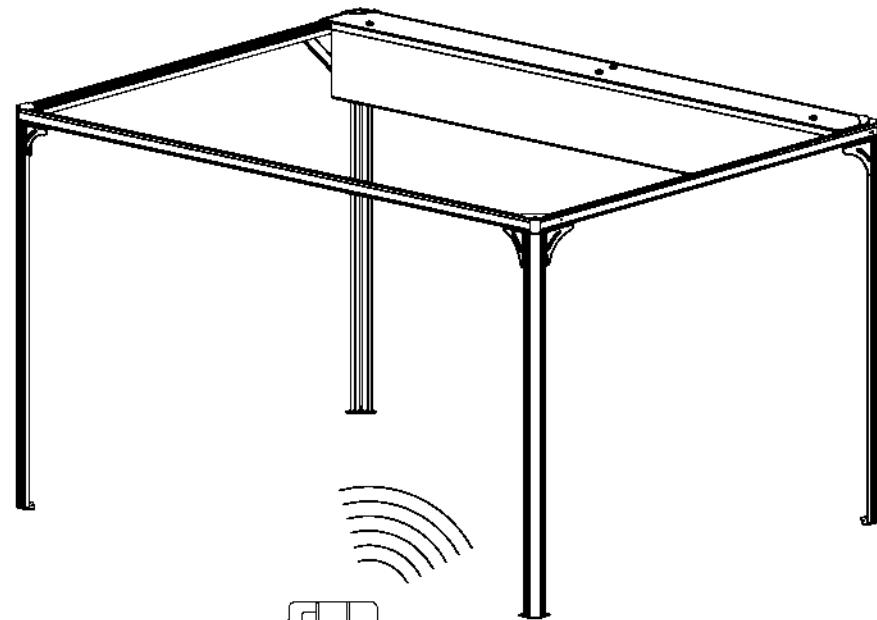


# Frem



Tryk

# Tilbage



Tryk

# Sikkerhedsanvisning

## Tak!

Tak fordi du har valgt en terrasseoverdækning fra Dancover. Vi håber, at du vil få glæde af produktet. For at få mest muligt ud af din nye terrasseoverdækning anbefaler vi, at du læser denne Sikkerhedsanvisning grundigt, før du går i gang med at samle og opsætte overdækningen!

Det er altid dit ansvar at overholde lokale regler og bestemmelser samt at sikre, at din terrasseoverdækning er samlet korrekt ifølge den medfølgende manual. Det er meget vigtigt, at du samler alle dele korrekt i forhold til vejledningen og fastgør overdækningen til hhv. mur og fundament med de medfølgende skruer og bolte m.m. Se afsnit om Skruer og bolte herunder!

Du må ikke undlade at bruge alle dele eller springe trin over i vejledningen.

Vi anbefaler desuden at du opbevarer denne vejledning et sikkert sted, så du altid kan finde den, hvis der er brug for det.

## Attention!

Før du begynder at samle terrasseoverdækningen, sørg venligst for at tjekke om du har alt, hvad du skal bruge ifølge partslisten i denne manual. Sørg for at du har modtaget alt og at der ikke er noget, der mangler eller er beskadiget. Hvis du mangler dele eller noget er beskadiget, så udfylder du en Reklamation på [Dancovershop.com](http://Dancovershop.com), før du begynder at samle terrasseoverdækningen!

## Vigtigt!

Sørg for at følge vejledningen i denne manual og begynde arbejdet med at sortere delene og sammenligne med partslisten. Af sikkerhedsmæssige årsager anbefaler vi på det kraftigste at man er mindst to personer om at samle produktet.

## Før du går i gang med at samle overdækningen!

Dette produkt bør samles på en plan og fast overflade som beton, træ eller asfalt og fastgøres til både mur og fundament til sidst. Vælg området hvor du skal samle produktet omhyggeligt, før du går i gang. Sorter delene og få et overblik ved at sammenligne med partslisten. Fundamentet for terrasseoverdækningen skal være plan – som minimum under benene/stolperne. Brug kun de dele, som optræder på partslisten, der kan evt. være overskydende dele.

## Skruer og bolte

Sørg for at efterspænde alle skruer, når du har samlet hele overdækningen. Bemærk: Sørg for at bruge den korrekte fastgørelse til både muren og fundamentet. Generelt medfølger et fastgørelsessæt til betonvægge. Andre slags mure kræver måske en anden slags skruer og eller bolte. Det er dit ansvar at der bliver brugt de rigtige bolte m.m. Hvis du er i tvivl, så tal med en fagmand.

Bruger du forkerte skruer eller bolte, så kan der opstå farlige situationer i forbindelse med dårligt vejr, og i så fald dækker garantien ikke.

## Attention!

Nogle af delene kan have skarpe hjørner og kanter, så pas på, når du arbejder med de forskellige dele. Brug altid handsker, sko og sikkerhedsbriller under arbejdet. Du må ikke forsøge at samle terrasseoverdækningen, hvis det blæser meget eller generelt er dårligt vejr med regn m.m.

Sørg for at skille dig af med emballagen på en ansvarlig måde og pas på med plastikposer og hold dem væk fra små børn, da de kan udgøre en kvælningsrisiko. Hold helt generelt børn væk fra det område, hvor der arbejdes med at samle produktet.

Forsøg ikke at samle terrasseoverdækningen, hvis du er træt, har taget stoffer eller indtaget alkohol, eller hvis du føler dig svimmel. Bruger du en stige eller elektrisk værktøj, så sørg for at følge producentens sikkerhedsanvisninger. Du må ikke kravle eller stå på taget af terrasseoverdækningen eller stille tunge emner op mod stolperne. Vær venligst opmærksom på, at dette produkt er udviklet og produceret til at være en terrasseoverdækning og ikke andet!

Hvis du på et tidspunkt har behov for at rengøre din terrasseoverdækning, så brug et mildt rengøringsmiddel og skyl efter med rent, koldt vand. Brug aldrig acetone eller andre kemikalier eller skræppe rengøringsmidler til at rengøre terrasseoverdækningen.

### **Vejret**

Når terrasseoverdækningen er samlet og i brug, så sørg for at holde taget og tagrenderne fri for sne, snavs og blade. For store mængder våd og tung sne kan beskadige terrasseoverdækningen, så sørg for at fjerne våd sne så snart det behøves. Vandet vil helt automatisk selv løbe væk fra terrasseoverdækningen.

Terrasseoverdækningen skal stilles på en fast og plan overflade som beton, fliser, træ eller asfalt. Vælg placeringen omhyggeligt, før du begynder at samle produktet. Læg et blødt underlag under de forskellige dele, når du samler delene for at undgå ridser og skrammer. Når du har samlet terrasseoverdækningen, så er det afgørende at du fastgør konstruktionen til både husmur og underlag med passende skruer eller bolte, så der ikke opstår farlige situationer i tilfælde af kraftig blæst og dårligt vejr generelt. Se afsnit med Skruer og Bolte!

### **Forsikring**

Det er en god ide at sikre, at din husforsikring eller tilsvarende dækker din nye terrasseoverdækning.

### **Information omkring garanti**

Dancovers garanti gælder kun ved almindelig brug af produktet, almindeligt slitage undtaget, og i overensstemmelse med de skrevne brugsanvisninger eller manualer. Garantien dækker ikke skader, som er opstået ved uheld, vold, misbrug eller ved at der er ændret ved produktet.

Besøg [dancovershop.com](http://dancovershop.com) for at få den seneste information om sikkerhed og garantier m.m.

## EU OVERENSSTEMMELSESERKLÆRING

Identifikation af fabrikanten:

Dancover AS  
Lyngvej 16 A 3400 Hillerød  
Danmark

Denne overensstemmelseserklæring udstedes på fabrikantens ansvar for at erklære, at produktet:

Pergola Elektrisk, 8400 & 8500



er i overensstemmelse med bestemmelserne i følgende EU harmoniseringslovgivning:

Reference nr.	Titel
2014/30/EU	EMC Direktiv
2011/65/EU	ROHS Direktiv
2019/2020	Ecodesign
2009/125	Ecodesign

og at følgende harmoniserede standarder:

Nr.	Titel
EN 13561:2004/A1:2009	Udvendige afskærmninger af vinduer og døre - Krav til ydeevne og sikkerhed
EN 1090-1:2009/A1:2011	Udførelse af stål- og aluminiumkonstruktioner - Del 1: Krav til overensstemmelsesvurdering af konstruktionskomponenter

samt følgende andre tekniske specifikationer er blevet anvendt:

Nr.	Titel
-	-

Underskrevet for og på vegne af Fabrikant XX

Denmark, 16/06 - 2021

Henrik Boserup CEO  
CEO

## Declaration of Performance

### Unikke identifikationskoder for produkttyperne:

*San Fernando & Santa Ynez:*

PA153111, PA153120, PA153121, PA153100, PA153101, PA153110

### Tilsigtet brug/e:

Til udvendig brug i bygninger og andre anlægsarbejder.

### Fabrikant:

Dancover A/S,  
Lyngvej 16 a, 3400,  
Hillerød

### System/systemer til vurdering og verifikation af ydeevnens konstanthed:

System 4

### Harmoniseret standard:

EN 13561\_2015

### Erklærede præstationer

Væsentlige egenskaber	Ydeevne
Modstand mod vindbelastninger	Klasse 1
Samlet solenergitransmission $g_{tot}$	NPD

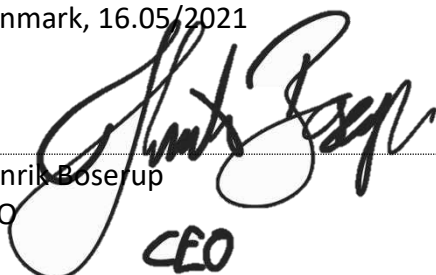
(NPD = No Performance Determined)

Ydeevnen for det ovenfor identificerede produkt er i overensstemmelse med sættet af deklarerede ydeevner. Denne ydeevnedeklaration er udstedt i overensstemmelse med forordning (EU) nr. 305/2011 på eneansvar af den ovenfor identificerede fabrikant.

*Underskrevet for og på vegne af producenten:*

Denmark, 16.05/2021

Henrik Boserup  
CEO



CEO

## Contact information

Austria



Belgium



Croatia



Denmark



Estonia



Finland



France



Germany



Ireland



Italy



Latvia



Lithuania



Nederland



Norway



Poland



Portugal



Spain



Sweden



Switzerland



UK

