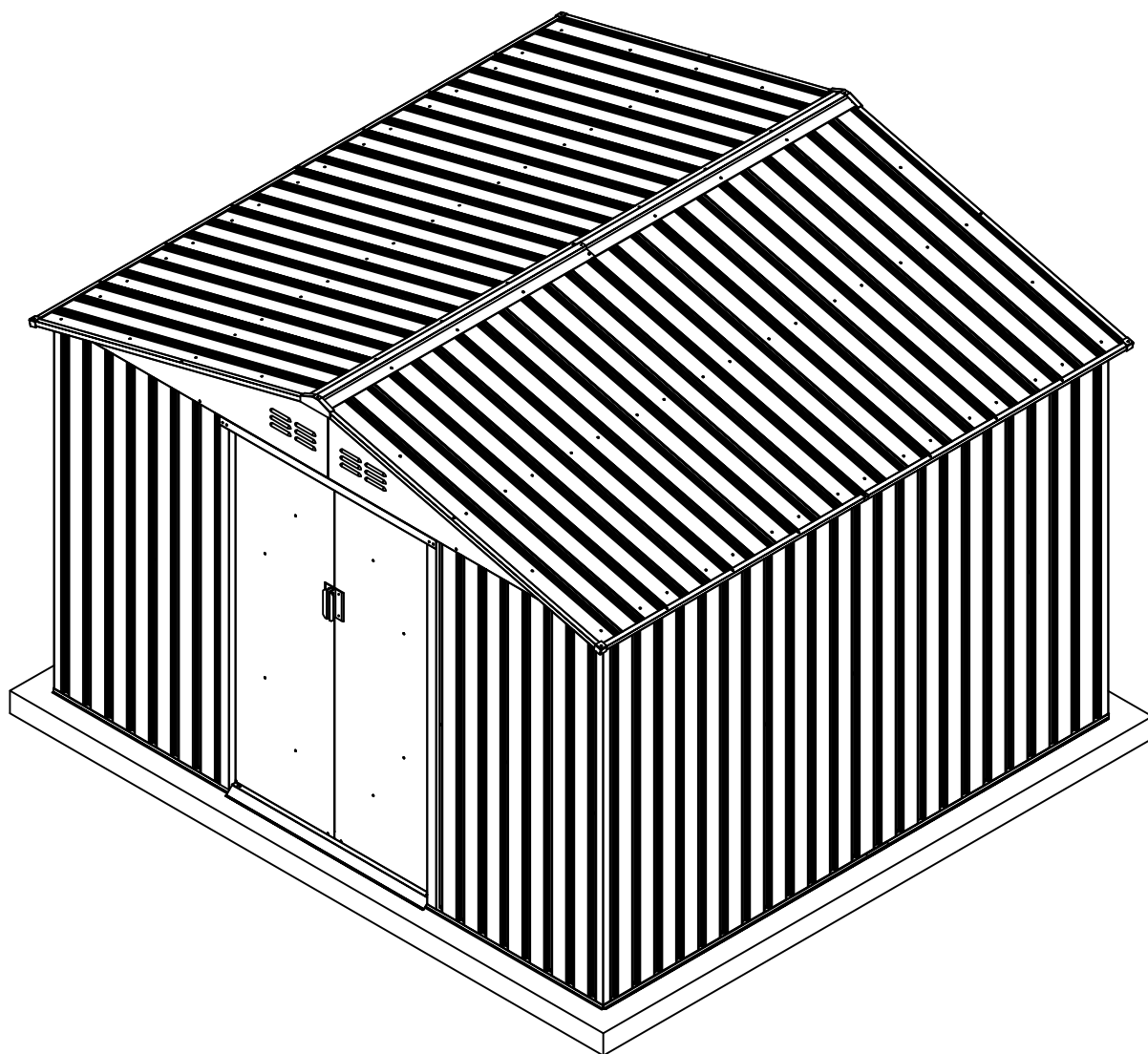


Manual
for
ProShed
2,77x2,55x1,92m



Metal Shed

OWNER'S MANUAL /
Instructions for Assembly



Requires two people for Installation.



Assembly Preparation

Owner's Manual

Please check local building codes regarding footings, location and other requirements before beginning construction.

Assembly instructions:

Reviewing all instructions and the appropriate information before you begin, make sure following the step sequence carefully for successful results.

Flooring base:

A good location for the storage building is a square and level area with good drainage. The base is not included in the kit which you may need to purchase separately or may construct a foundation and anchoring system of your own.

A strong plastic sheet (thickness: at least 150µm) should be placed under the foundation to assist in reducing rising dampness from the soil, thus reducing condensation build up in the shed. Your storage building must be anchored to prevent wind damage. Once secured, it is highly recommended applying silicone along the inside of the base rail to minimize condensation.

Parts and Parts List:

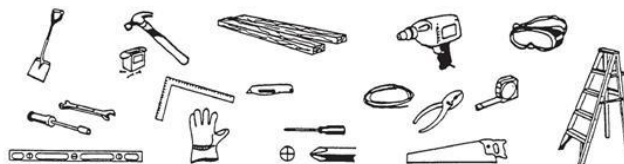
Before you start, separate and identify all the parts and hardware to be sure that you have all the necessary parts for your building (refer to the Parts List Page).

If you find that a part is missing, please notify the seller within one week after receiving the product. Do not attempt to assemble the building if parts are missing because any building left partially assembled may be seriously damaged by light winds.

Kindly note the screws and washers' quantity is more than required, the left ones are for extra using.

Tools you need:

(Please tear off the safety protection layer before the assembly, keep the part number label if needed)



Safety must be put in the No. 1 position:

1. Select a dry and calm day for your assembly. Team works (Two or more people) are required during the assembly. It is also recommended to finish the assembly in a day to avoid damage to the product or missing of some small parts.
2. Wear safety gloves, eye protection and long sleeves during the assembly to prevent injury. Pay attention to the sharp edge of some parts.
3. Children and pets are not allowed to enter the construction site.
4. Never concentrate your total weight on the roof of the building.
When using a step ladder make sure that it is safe.

Care & Maintenance:

1. Keep the shed clean with soft cloth, use water if necessary.
2. Keep the door tracks clear of dirt and other items that prevent them from sliding easily.
3. Clear heavy snow on the roof, heavy snow may make the roof unstable.
4. The shed is not made for living but storing stuff.
5. Please add some oil on the top and bottom door sliding channel to make door slides smoothly.

Préparation à l'assemblage

Manuel à l'attention du propriétaire

Veuillez vérifier les codes du bâtiment locaux concernant les fondations, l'emplacement et autres conditions avant de commencer la construction.

Instructions de montage :

En examinant toutes les instructions et les informations appropriées avant de commencer, assurez-vous de suivre attentivement les étapes pour obtenir des résultats satisfaisants.

Base :

Un bon emplacement pour le bâtiment de stockage est une surface carrée et plane avec un bon drainage. La base n'est pas incluse dans le kit. Il vous faudra peut-être l'acheter séparément ou construire votre propre base et système d'ancrage.

Une feuille de plastique solide (épaisseur : au moins 150µm) devrait être placée sous la fondation pour aider à réduire l'humidité ascendante du sol, afin d'éviter l'accumulation de condensation dans l'abri. Votre bâtiment d'entreposage doit être ancré pour éviter les dommages causés par le vent. Une fois fixé, il est fortement recommandé d'appliquer du silicone le long de l'intérieur du rail de base pour minimiser la condensation.

Pièces et liste des pièces :

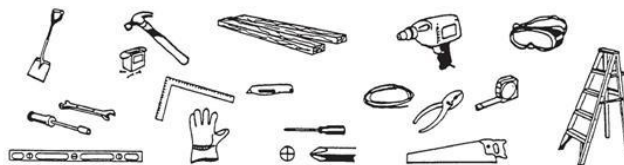
Avant de commencer, séparez et identifiez toutes les pièces et la visserie pour vous assurer que vous avez toutes les pièces nécessaires pour votre bâtiment (voir la page Liste des pièces).

Si vous constatez qu'une pièce est manquante, veuillez en informer le vendeur dans la semaine suivant la réception du produit. N'essayez pas d'assembler le bâtiment s'il manque des pièces, car tout bâtiment partiellement assemblé pourrait être sérieusement endommagé par des vents légers.

Veuillez noter que la quantité de vis et de rondelles est plus importante que nécessaire, celles de gauche sont à utiliser en supplément.

Les outils dont vous avez besoin :

(enlever la couche de protection de sécurité avant le montage, conserver l'étiquette du numéro de pièce si nécessaire)



La sécurité doit être votre priorité :

1. Choisissez une journée sèche et peu venteuse pour assembler le bâtiment. Le travail d'équipe (deux personnes ou plus) est nécessaire pendant l'assemblage. Il est également recommandé de terminer l'assemblage en une journée pour éviter d'endommager le produit ou de manquer de petites pièces.
2. Porter des gants de sécurité, des lunettes de protection et des manches longues pendant l'assemblage pour éviter les blessures.

Faites attention aux arêtes vives de certaines pièces.

3. Les enfants et les animaux domestiques ne sont pas autorisés à entrer sur le chantier.
4. Ne concentrez jamais votre poids total sur le toit du bâtiment.

Lorsque vous utilisez un escabeau, assurez-vous qu'il est sécurisé.

Entretien et maintenance :

1. Gardez la remise propre avec un chiffon doux, utilisez de l'eau si nécessaire.
2. Veillez à ce que les rails de porte soient exempts de saletés et d'autres éléments qui les empêchent de glisser facilement.
3. Dégagez la neige du toit, la neige épaisse peut rendre le toit instable.
4. La remise n'est pas faite pour y vivre, mais pour entreposer des choses.
5. Veuillez ajouter un peu d'huile sur le canal coulissant supérieur et inférieur de la porte pour que la porte glisse en douceur.

Preparazione per l'assemblaggio

Manuale del proprietario

Prima di iniziare l'assemblaggio della struttura, ti invitiamo a controllare le norme di edilizia locale in relazione alle fondamenta, la posizione e altri requisiti.

Istruzioni di assemblaggio:

Rileggi tutte le istruzioni e le relative informazioni prima di iniziare a montare la struttura, assicurati di seguire la sequenza dei passi molto attentamente per ottenere il risultato desiderato.

Fondamenta:

Una posizione adeguata per il capannone magazzino è una zona a base quadrata e dotata di una buona capacità di drenaggio. La base di supporto non è inclusa nel kit ma è possibile acquistarla separatamente oppure, puoi costruire le fondamenta e il sistema di ancoraggio.

Per contribuire a ridurre l'eccesso di umidità del terreno deve essere collocato sotto le fondamenta della struttura un robusto telo di plastica (spesso almeno 150µm) in grado di limitare l'accumulo di condensa all'interno del capannone. Il tuo capannone magazzino deve essere ancorato al terreno per evitare danni provocati dal vento. Dopo averlo assicurato al terreno, ti consigliamo vivamente di applicare del silicone nel profilato per minimizzare la formazione di condensa.

Parti ed Elenco delle Parti:

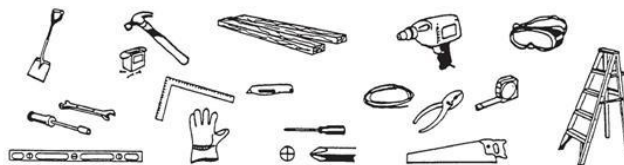
Prima di iniziare, separa e identifica tutte le parti per essere sicuro di avere a disposizione tutte le parti necessarie per montare la tua struttura (rif. pagina Elenco Parti).

Se dovesse mancare una parte, ti invitiamo a contattare il venditore entro una settimana dalla ricezione dell'articolo. Non montare la struttura se mancano parti poiché qualsiasi struttura parzialmente assemblata può subire seri danni a causa di un vento leggero.

Ti invitiamo a notare che la quantità di viti e rondelle è superiore rispetto alle necessità e potrai utilizzarle come riserva.

Strumenti necessari:

(Rimuovi lo strato di protezione di sicurezza prima di iniziare l'assemblaggio, non rimuovere l'etichetta con il codice della parte, se necessaria)



La Sicurezza deve sempre essere messa al 1° posto:

1. Scegli una giornata con poco vento e secca per il montaggio della struttura. È richiesto il lavoro di squadra (due o più persone) per il montaggio. Inoltre, consigliamo di completare il montaggio nell'arco di un giorno per evitare di danneggiare la struttura o perdere qualche piccola parte.
2. Utilizza guanti protettivi, protezione per gli occhi e una maglietta a maniche lunghe durante l'assemblaggio per evitare lesioni.
Presta attenzione al bordo affilato di alcune parti.
3. I bambini e gli animali domestici non sono autorizzati a entrare nell'area di costruzione.
4. Evita di concentrare tutto il peso sul tetto della struttura.
Se utilizzi una scaletta, assicurati che sia affidabile.

Cura e manutenzione:

1. Mantieni pulito il capannone con un panno morbido, puoi utilizzare dell'acqua se necessario.
2. Mantieni i binari della porta puliti e sgombri da oggetti che impediscono alle porte di scorrere facilmente.
3. Rimuovi la neve dal tetto, il peso della neve può rendere il tetto instabile.
4. Il capannone non è stato progettato per viverci ma per stoccare oggetti.
5. Ti invitiamo a utilizzare dell'olio sulla parte superiore e inferiore della porta scorrevole per far scorrere la porta senza intoppi.

Før du samler

Brugervejledning

Husk at undersøge lokale byggeregler omkring fundamenter, placering og andre krav, før du begynder opførelsen af dit nye Dancover skur.

Samlevejledning:

Gennemgå alle instruktioner og anden relevant information, før du går i gang, så du er sikker på at gøre alt i den rigtige rækkefølge og opnå det bedste resultat.

Fundament/gulvrammer:

Den bedste placering for skuret er på en plan flade, hvor vandet kan løbe fra. Fundament/gulvramme er ikke inkluderet i dette sæt, så det skal du købe separat eller selv konstruere et fundament og forankringssystem.

Du bør placere et kraftigt stykke presenning (tykkelse: min. 150 g/m²) under skuret for at begrænse fugt fra jorden i at trænge op i skuret. Det begrænser samtidig dannelsen af kondens inde i konstruktionen. Dit skur bør fastgøres for at forhindre uheld i blæsevejr. Når skuret er fastgjort, anbefales det at påføre silikone langs med indersiden af bundrammen for at begrænse kondens.

Dele og oversigt over dele:

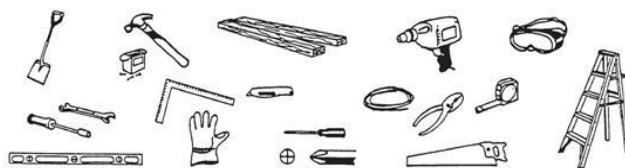
Før du går i gang, sørg for at få overblik over alle mindre dele og plader m.m. for at være sikker på, at du har alle de dele, du skal bruge for at samle konstruktionen (Se side XX - Partsliste).

Hvis du opdager, at der mangler en eller flere dele, kontakt venligst forhandleren senest 14 dage efter modtagelse af produktet. Forsøg ikke at samle skuret, hvis der mangler dele, da enhver konstruktion efterladt delvist samlet, kan blive alvorligt beskadiget af selv en let vind.

Bemærk venligst, at der er flere skruer og spændeskiver end nødvendigt, og de overskydende er med for en sikkerheds skyld.

Du skal bruge dette værktøj og udstyr:

(Tag venligst beskyttelsesfilmen af, før du samler skuret, behold partsnummer på hvis nødvendigt)



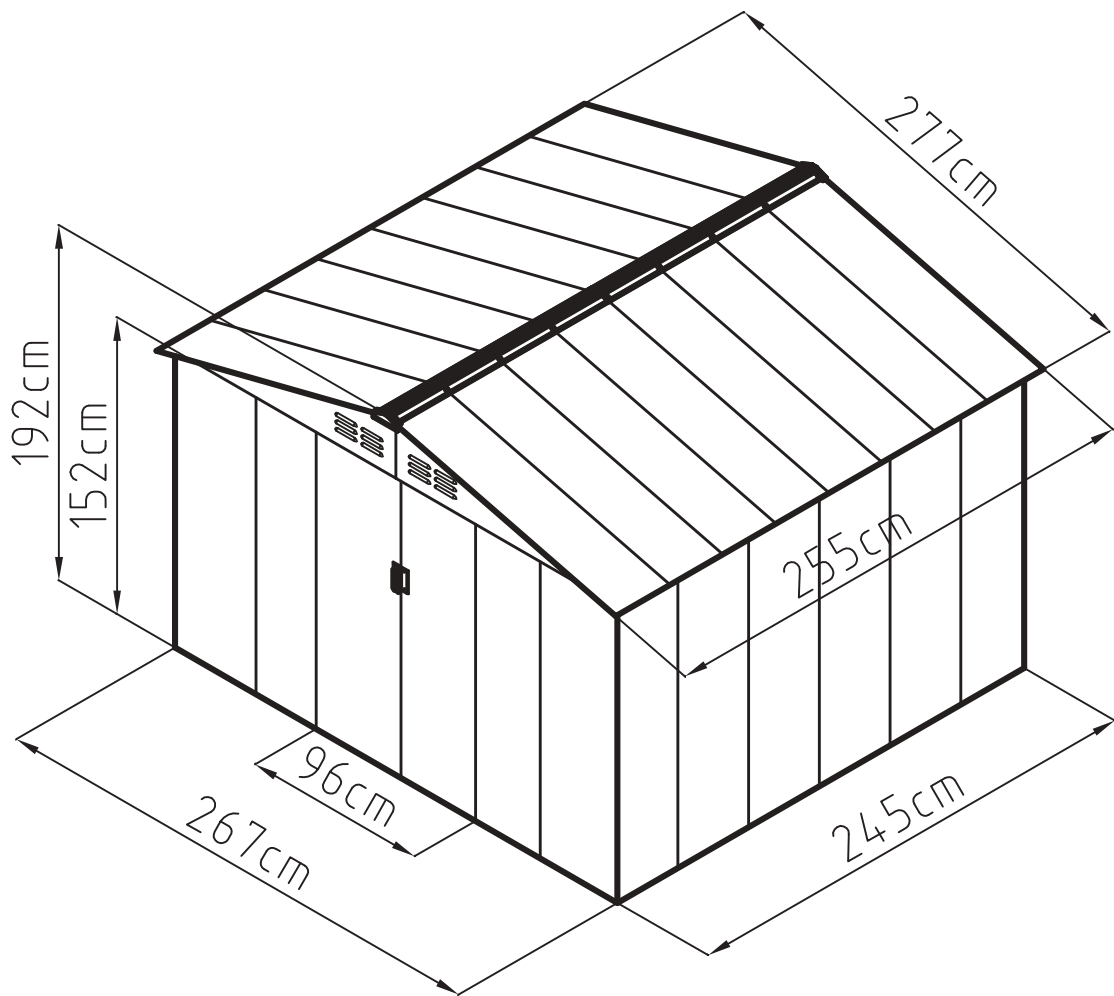
Sikkerheden kommer altid i første række:

1. Vælg en tør og vindstille dag til at samle skuret. I skal være to eller flere til at samle skuret. Vi anbefaler at samle skuret færdigt på én dag for at undgå skader på konstruktionen eller at miste nogle af de små dele.
2. Brug sikkerhedshandsker, beskyttelsesbriller og lange ærmer under opførelsen for at undgå skader. Vær opmærksom på, at nogle af delene har skarpe kanter!
3. Børn og kæledyr skal ikke i nærheden af skuret under opførelse.
4. Placer aldrig din samlede vægt på konstruktionens tag. Når du bruger en stige, sørg for at den er sikker.

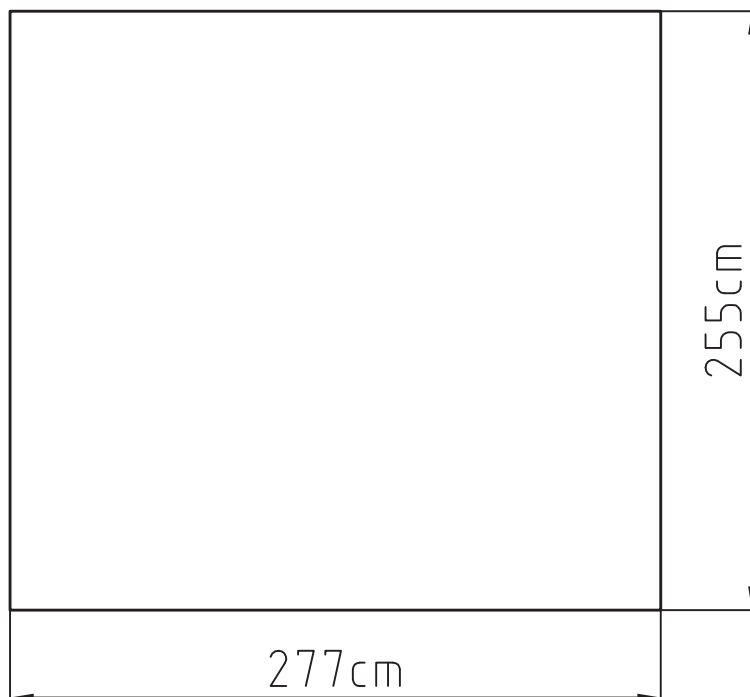
Pleje og vedligeholdelse:

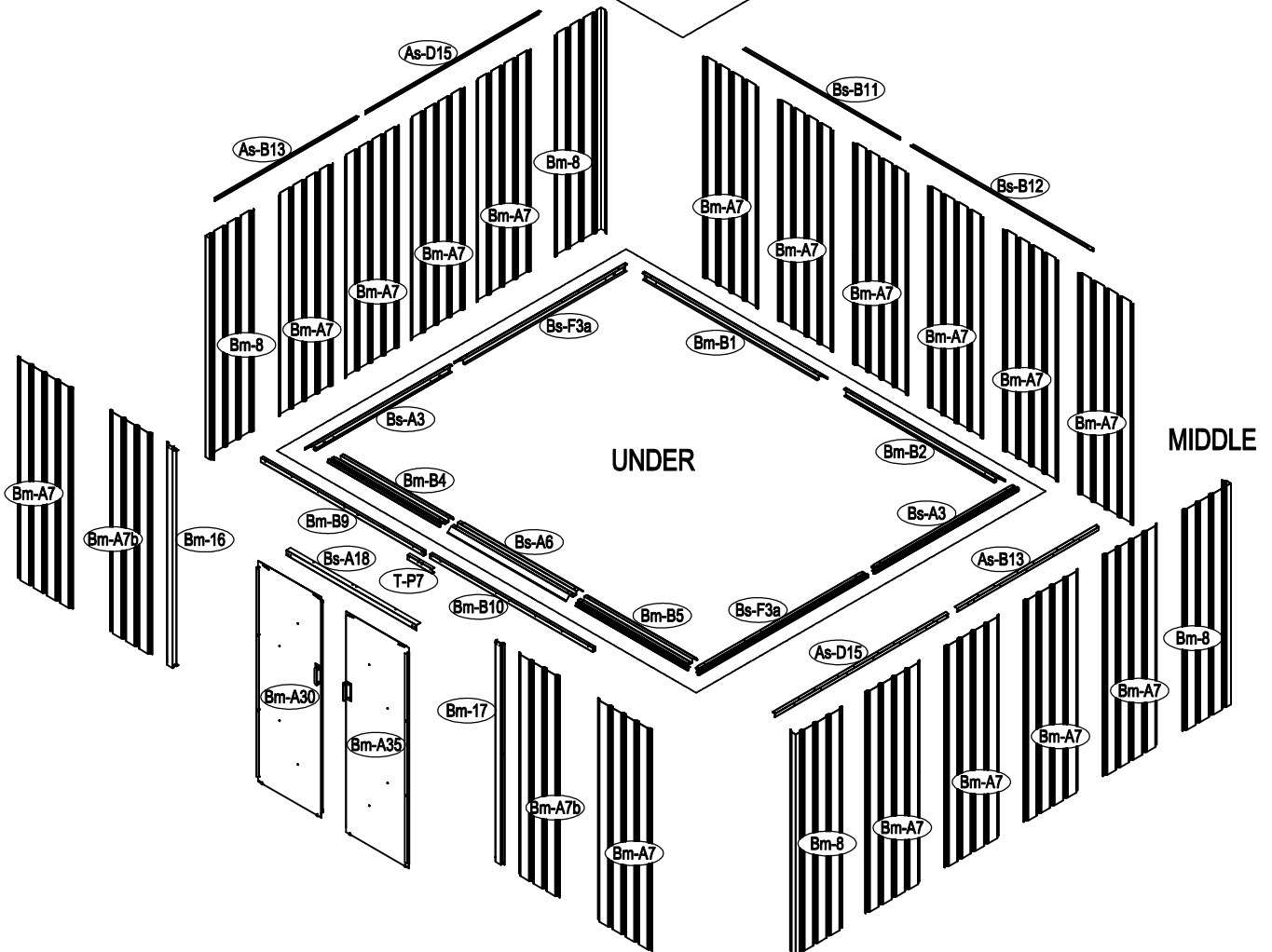
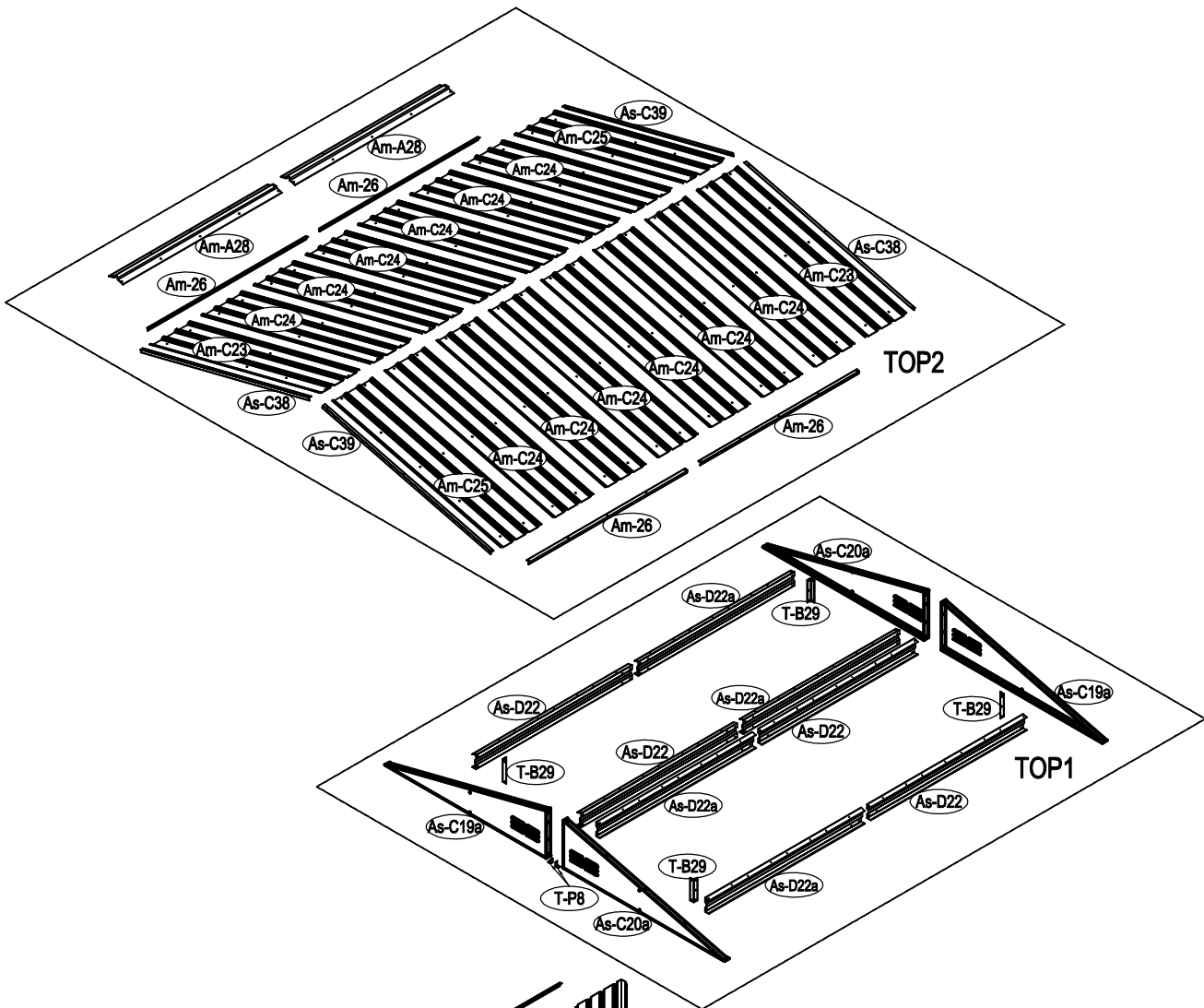
1. Hold skuret rent ved at bruge en blød klud, brug vand om nødvendigt.
2. Hold dørens skinner fri for snavs og andet, der kan forhindre døren i at glide nemt.
3. Fjern tung sne fra taget, da tung sne i værste fald kan beskadige konstruktionen.
4. Skuret er ikke beregnet til beboelse, men kun til at opbevare ting i.
5. Påfør venligst olie på den øverste og nederste dørskinne for at få døren til at glide let.

Size:

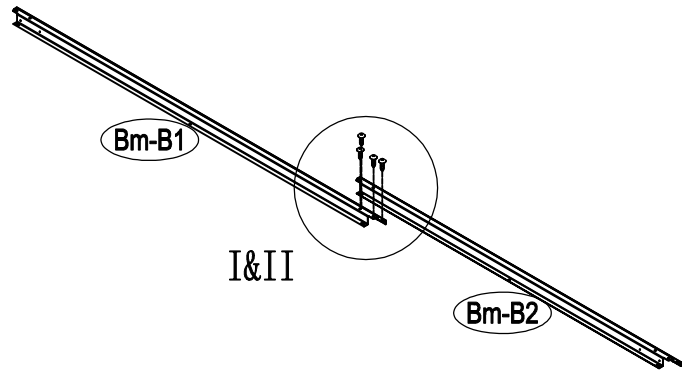
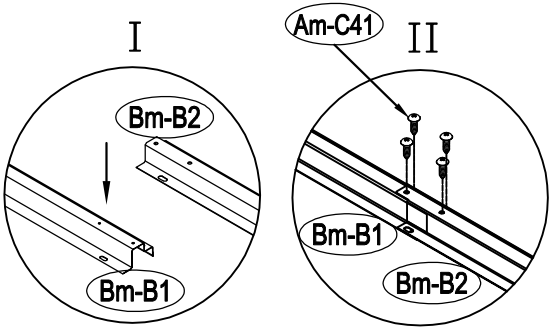


Area of installation requirement:

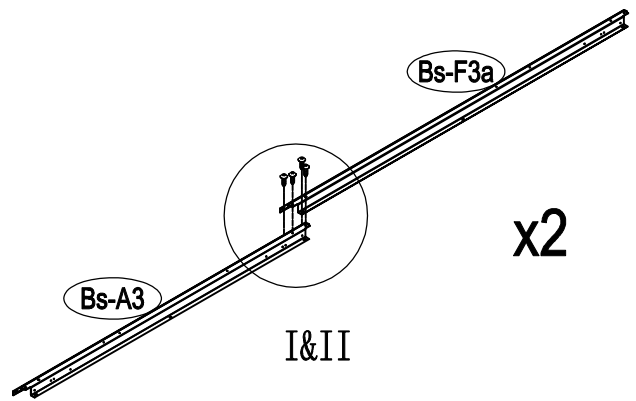
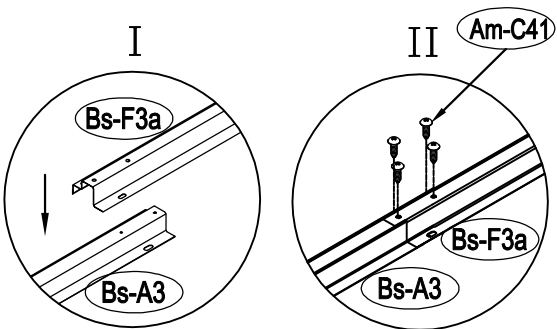




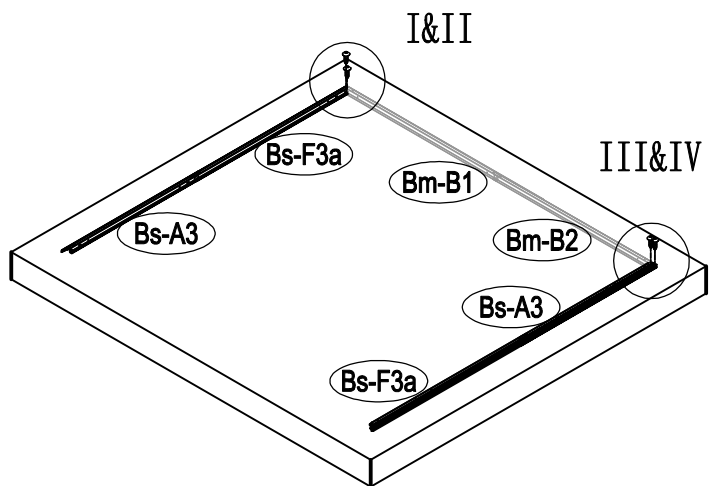
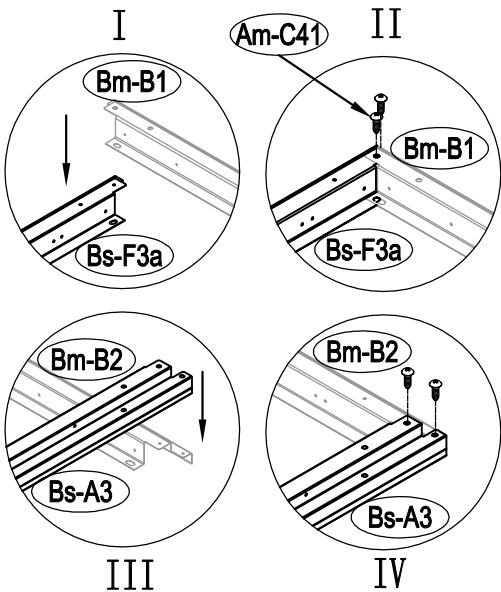
1

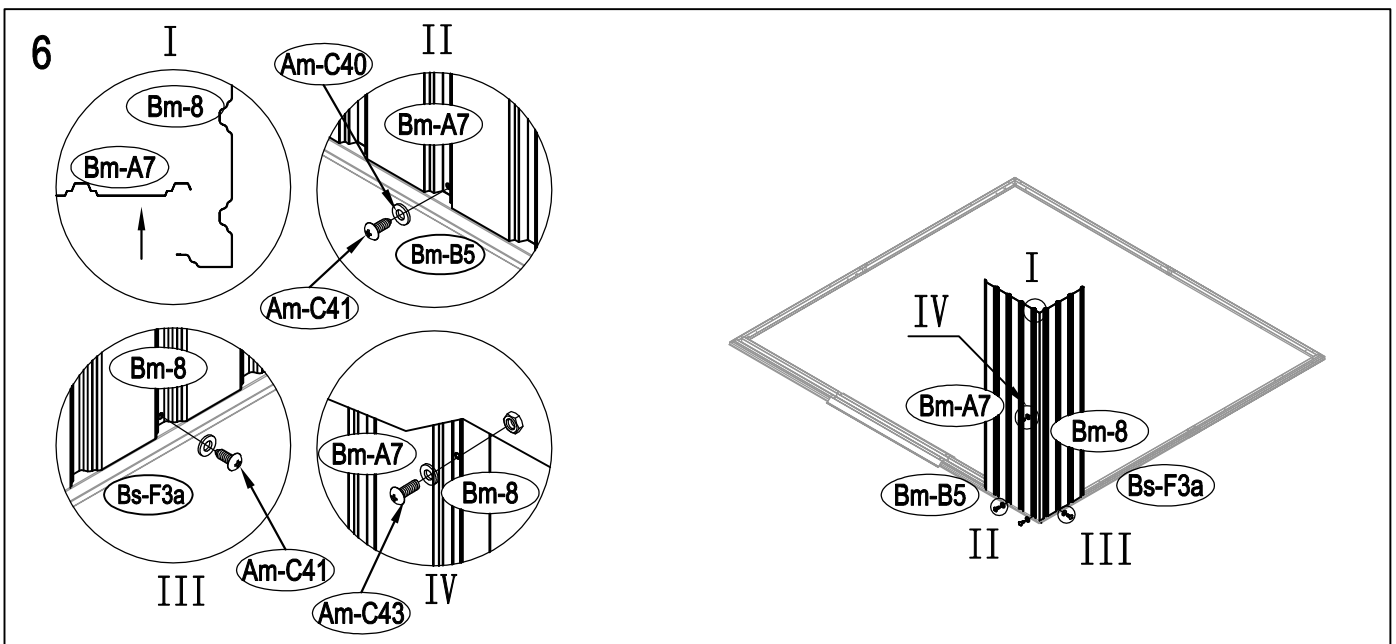
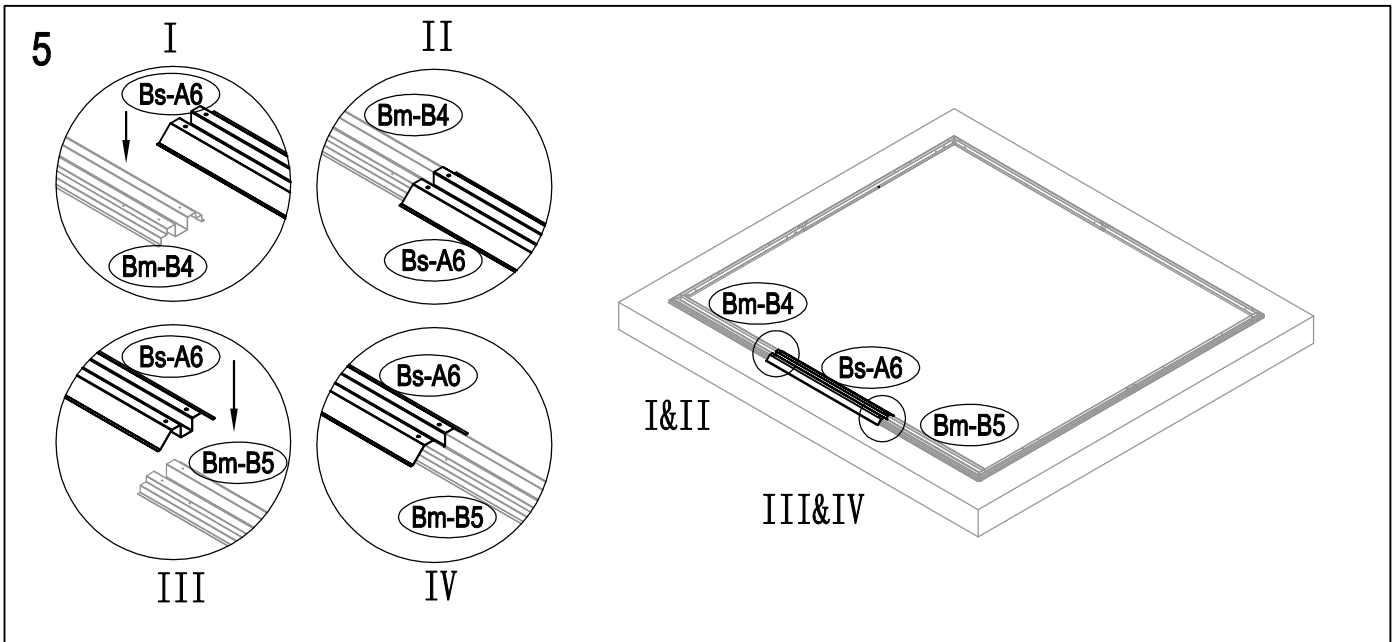
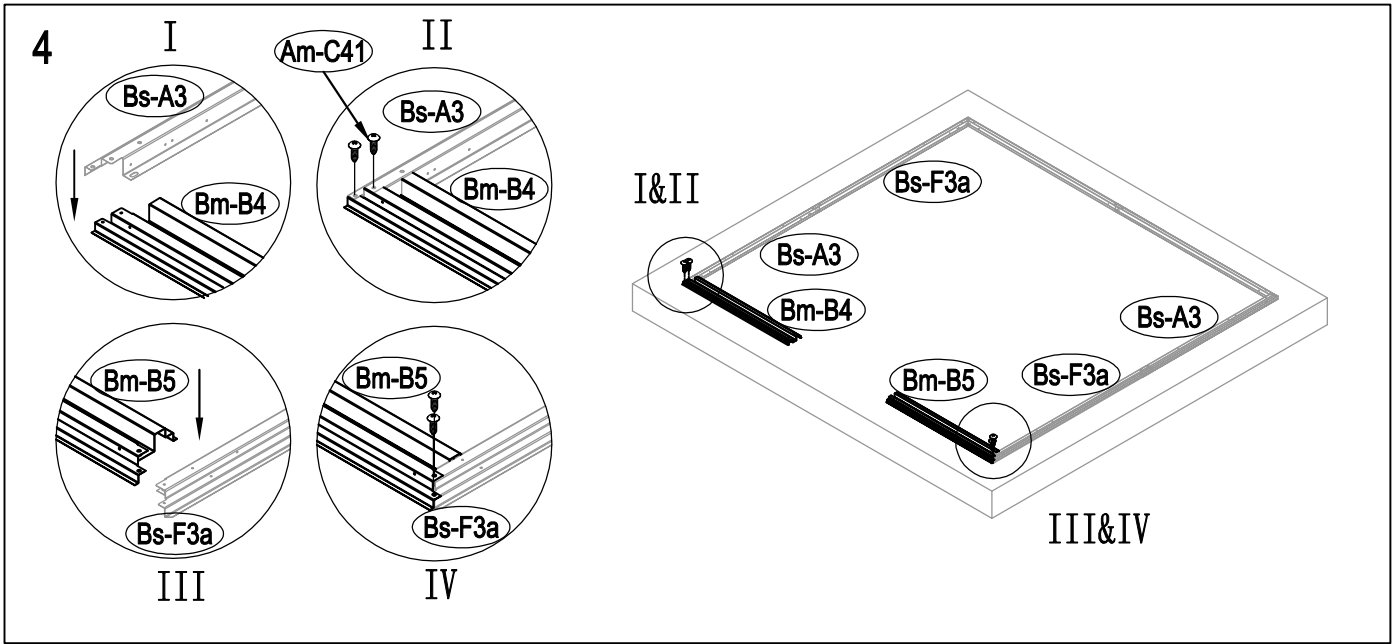


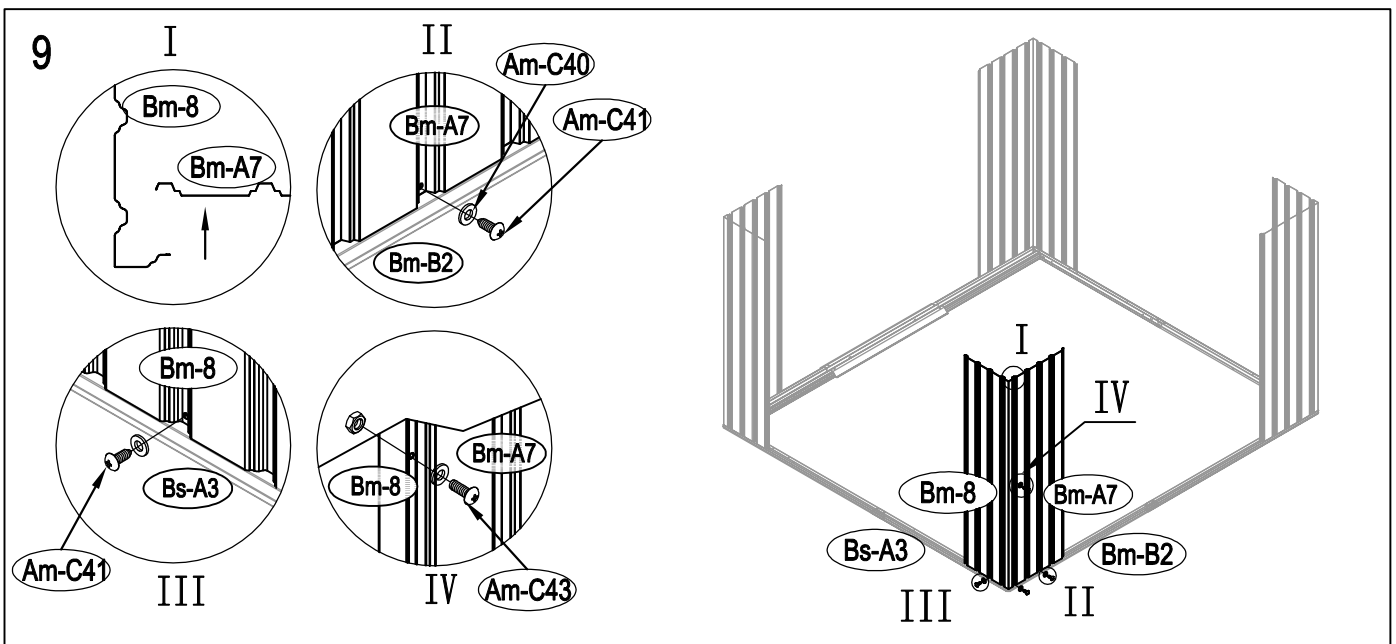
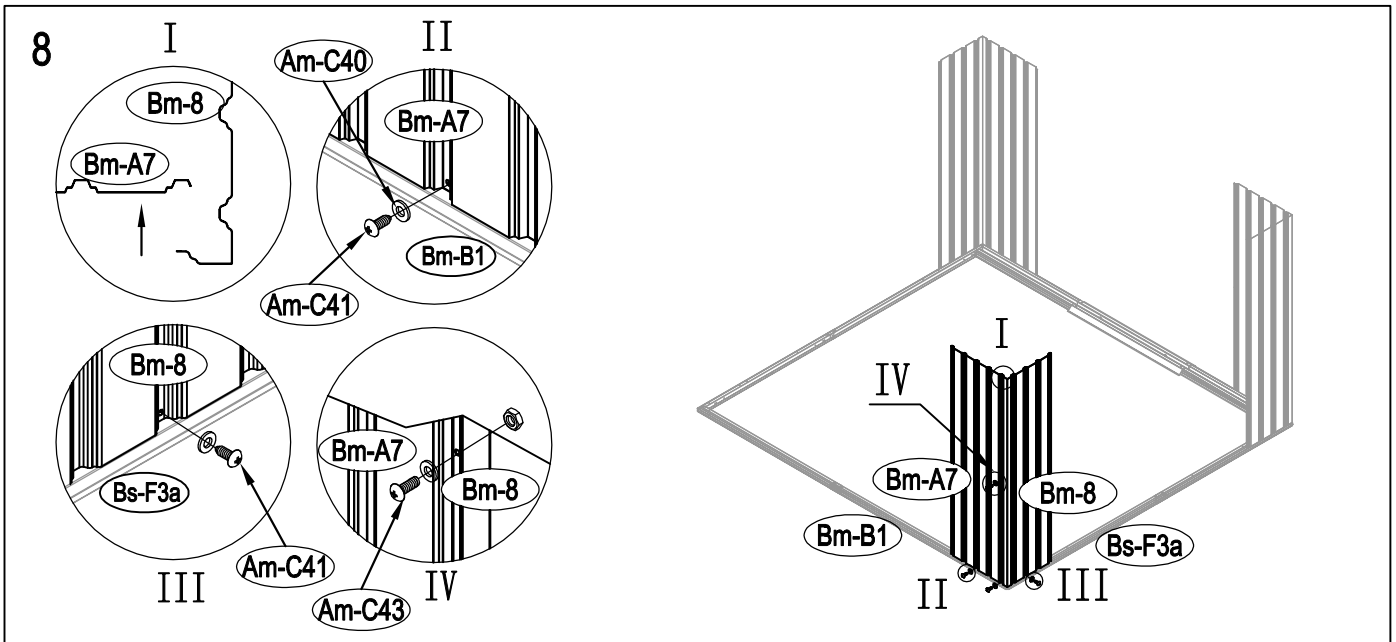
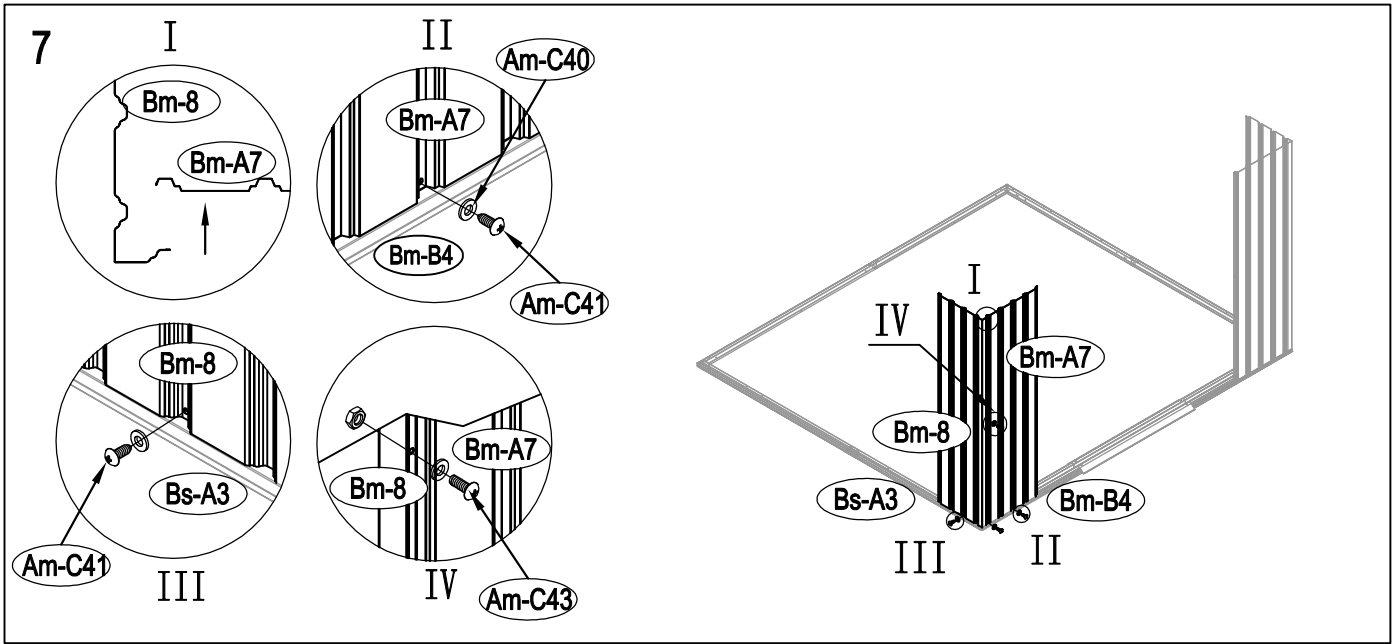
2



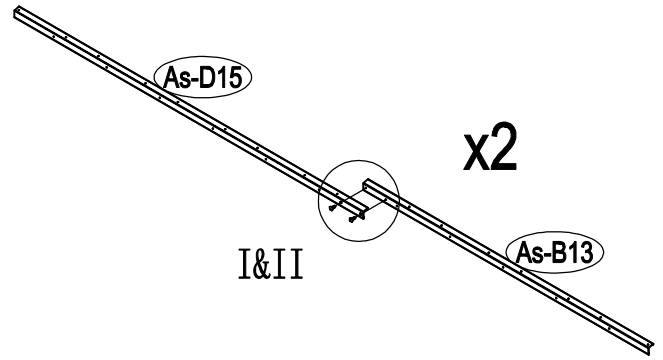
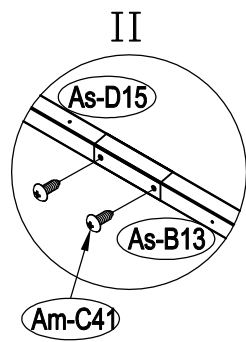
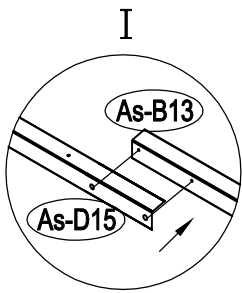
3



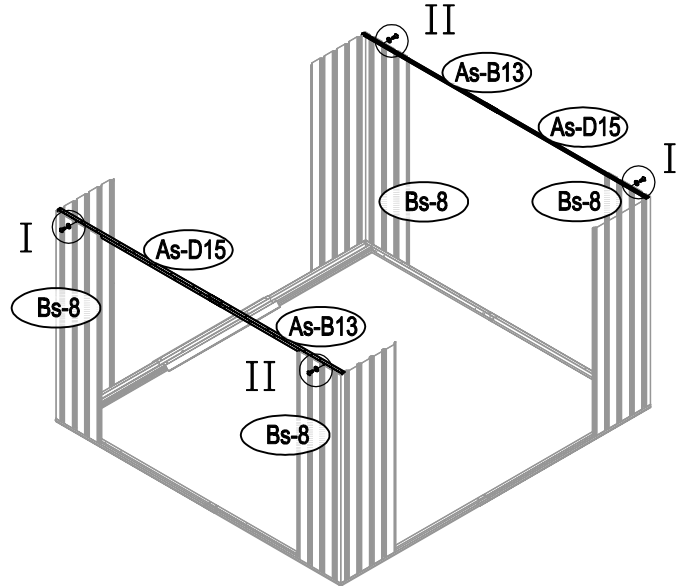
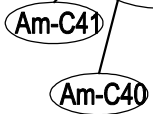
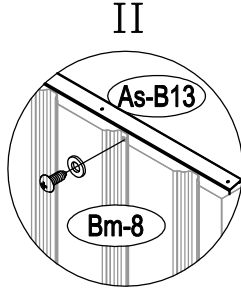
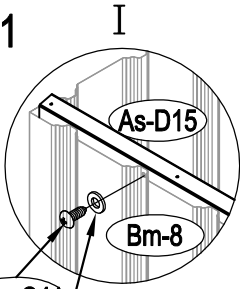




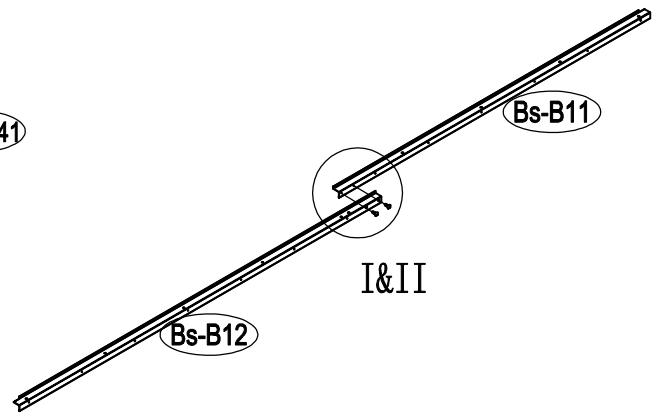
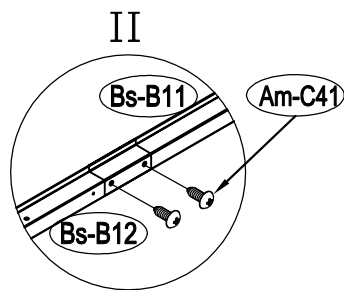
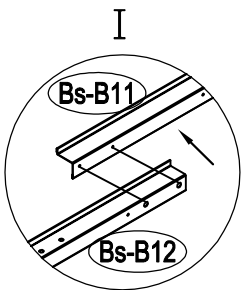
10

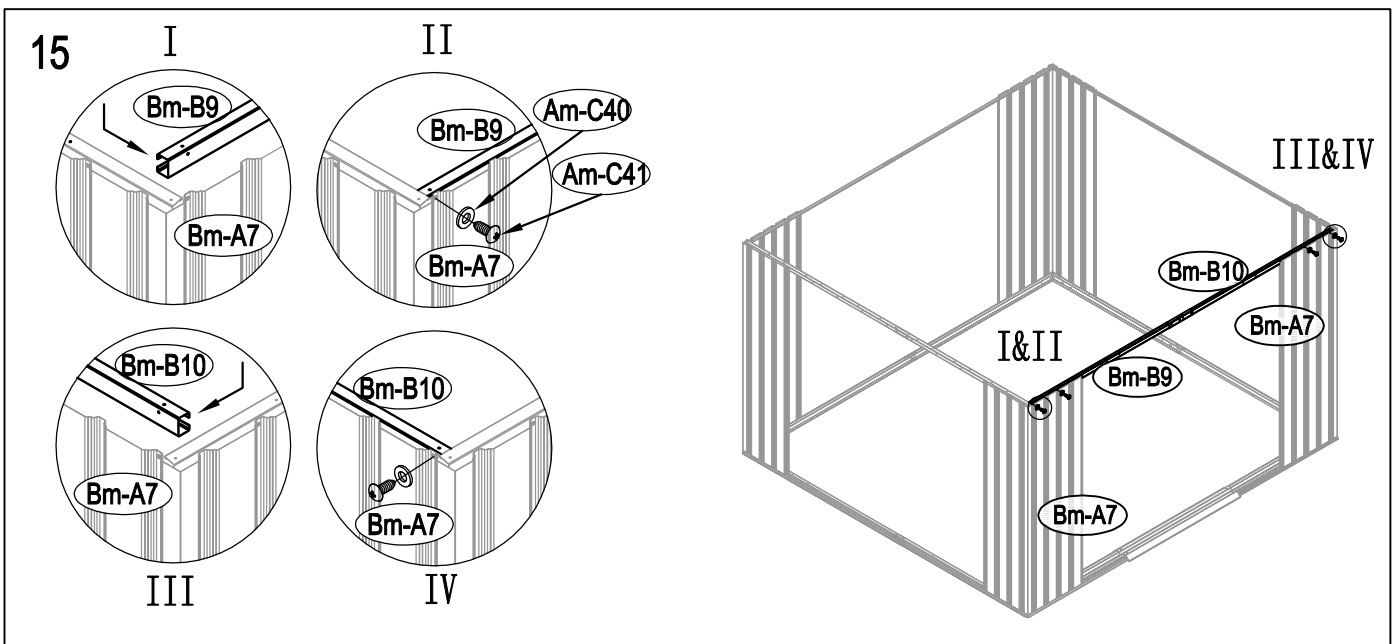
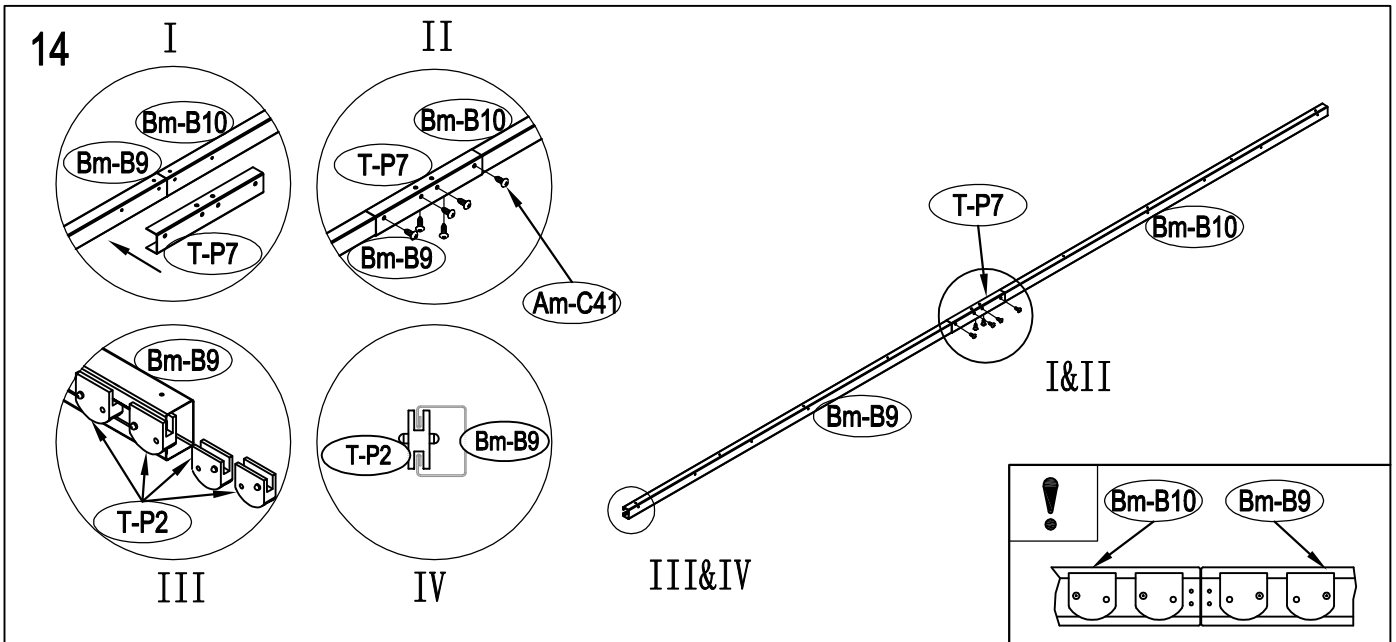
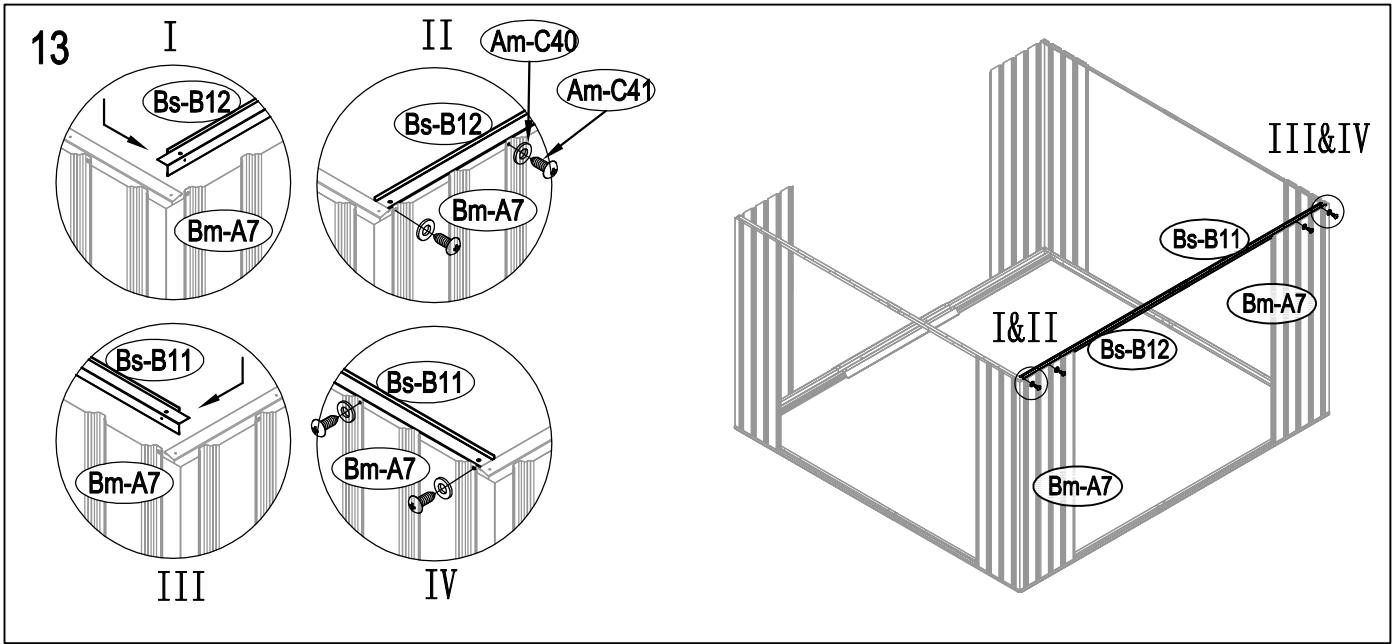


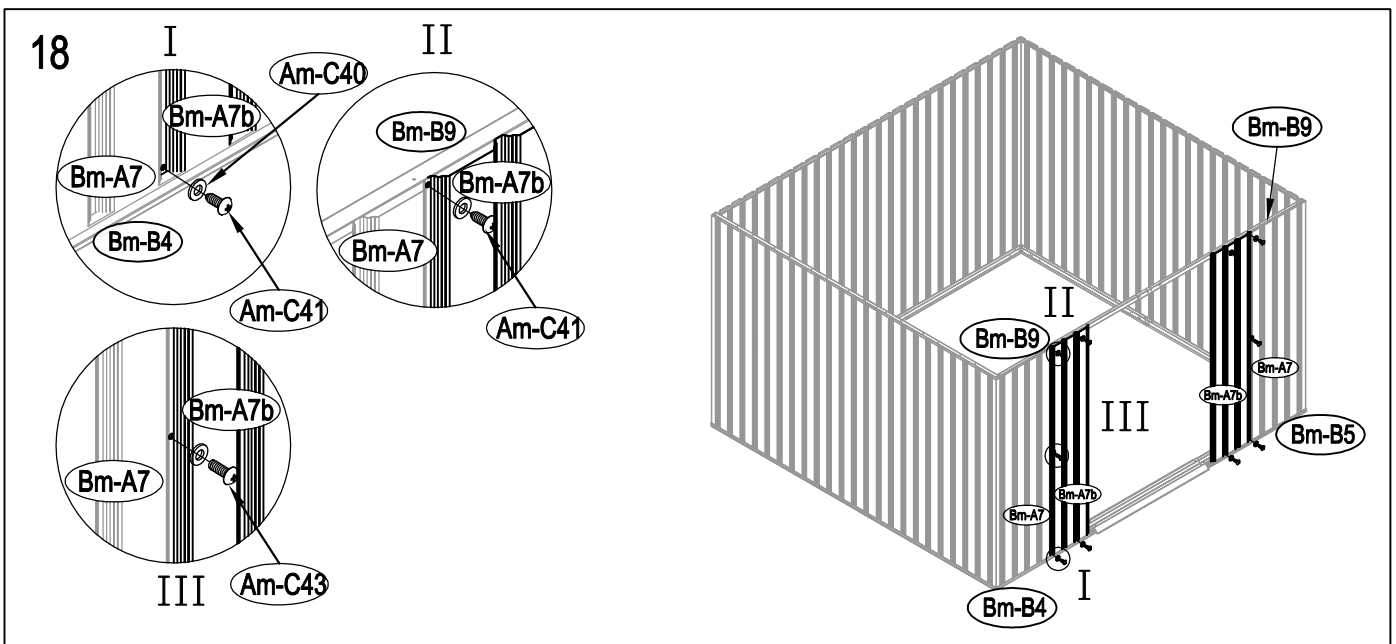
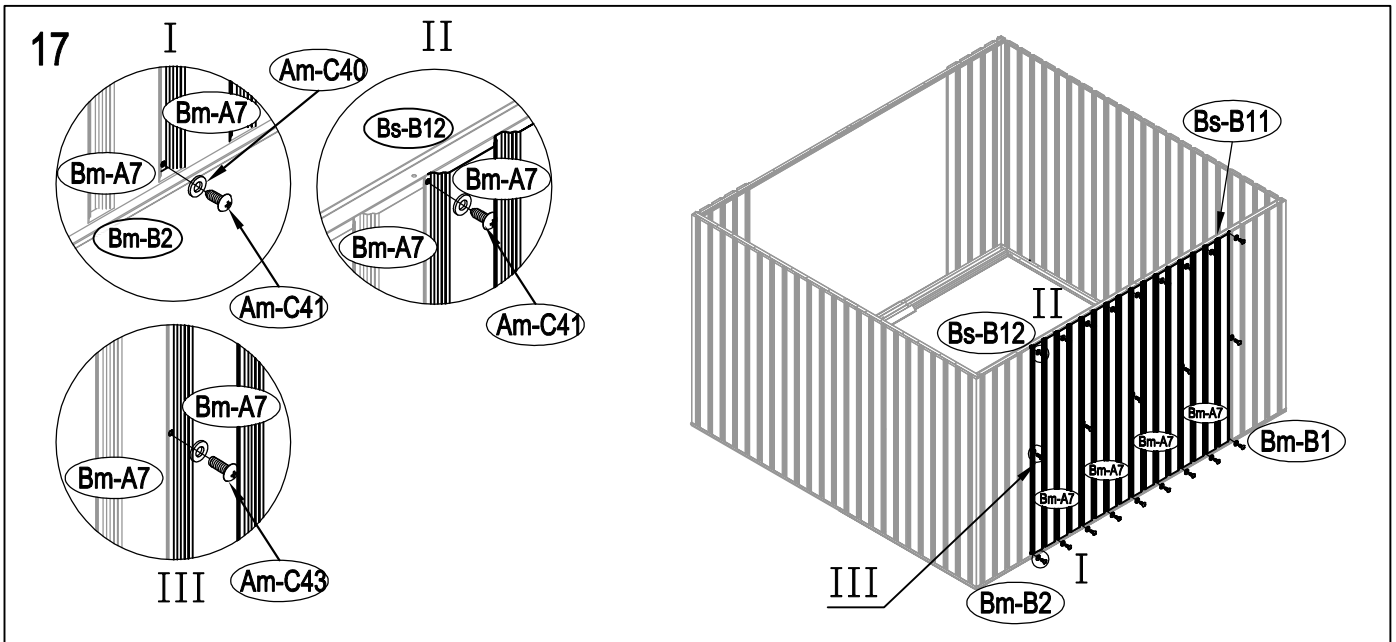
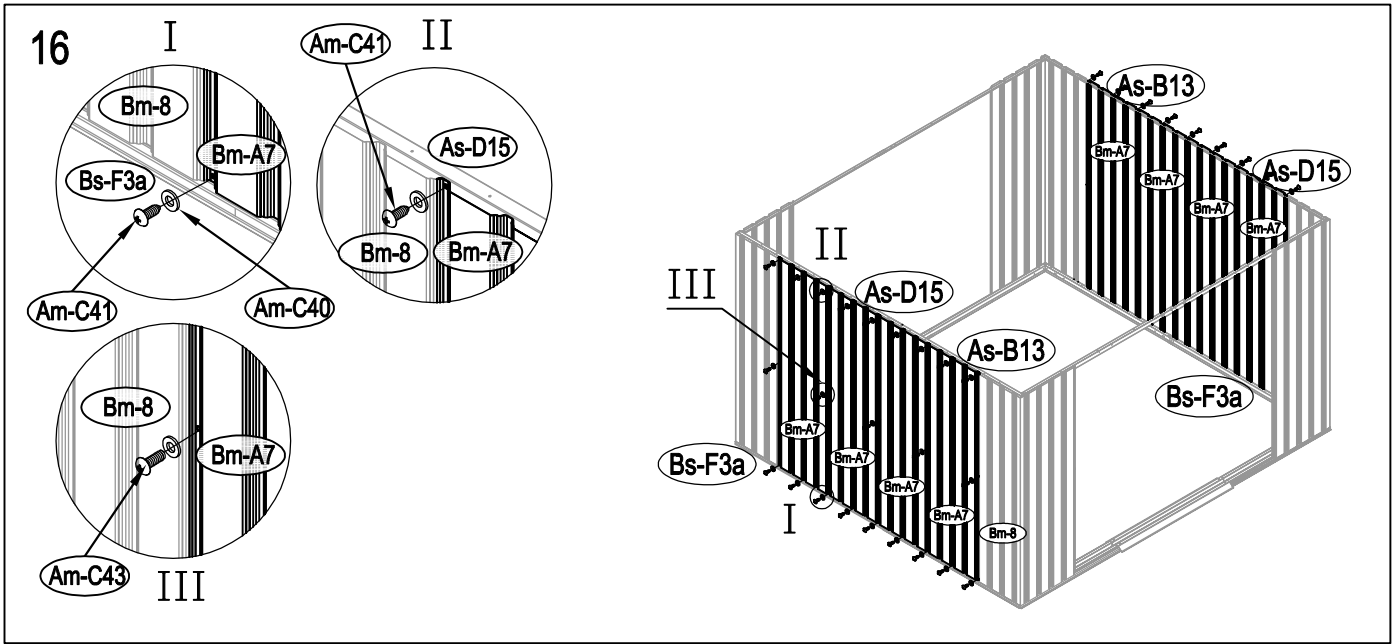
11

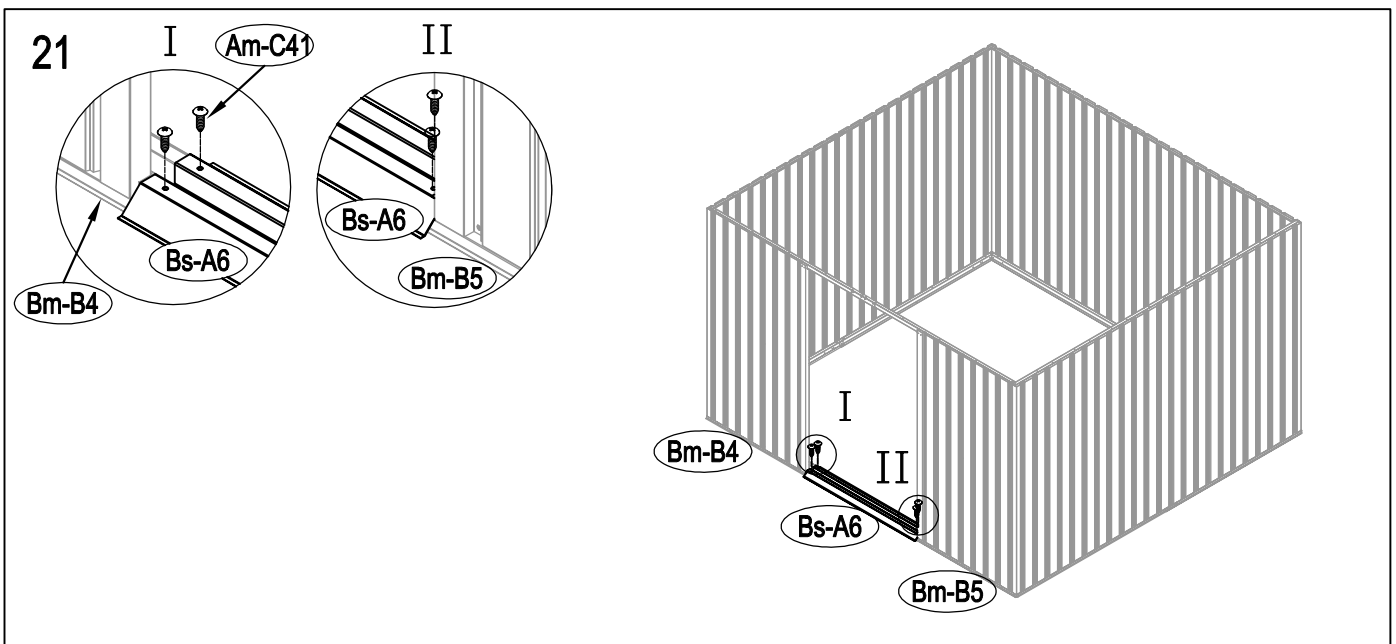
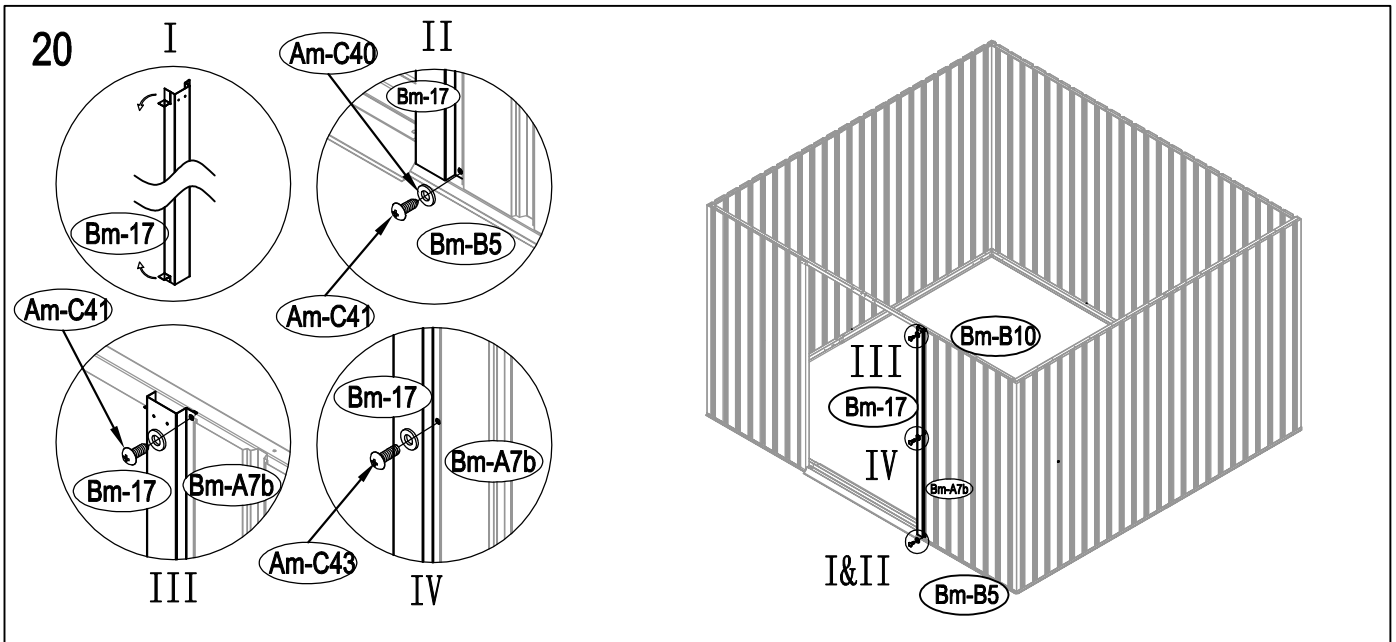
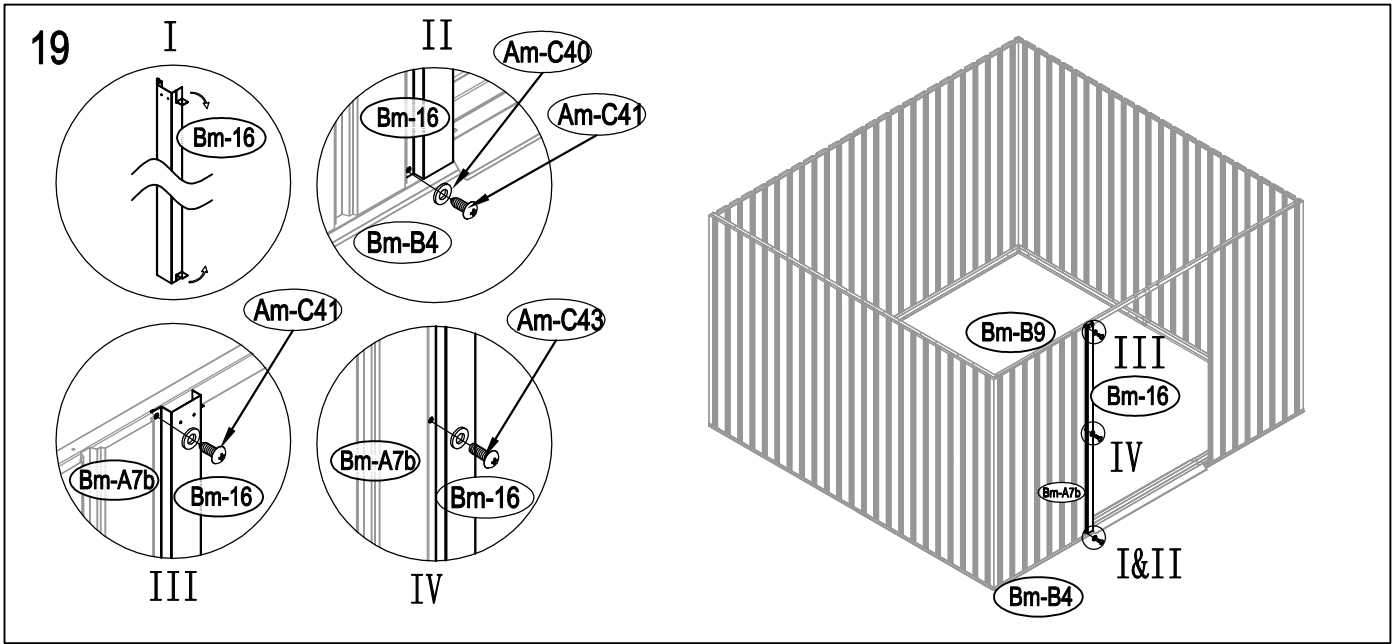


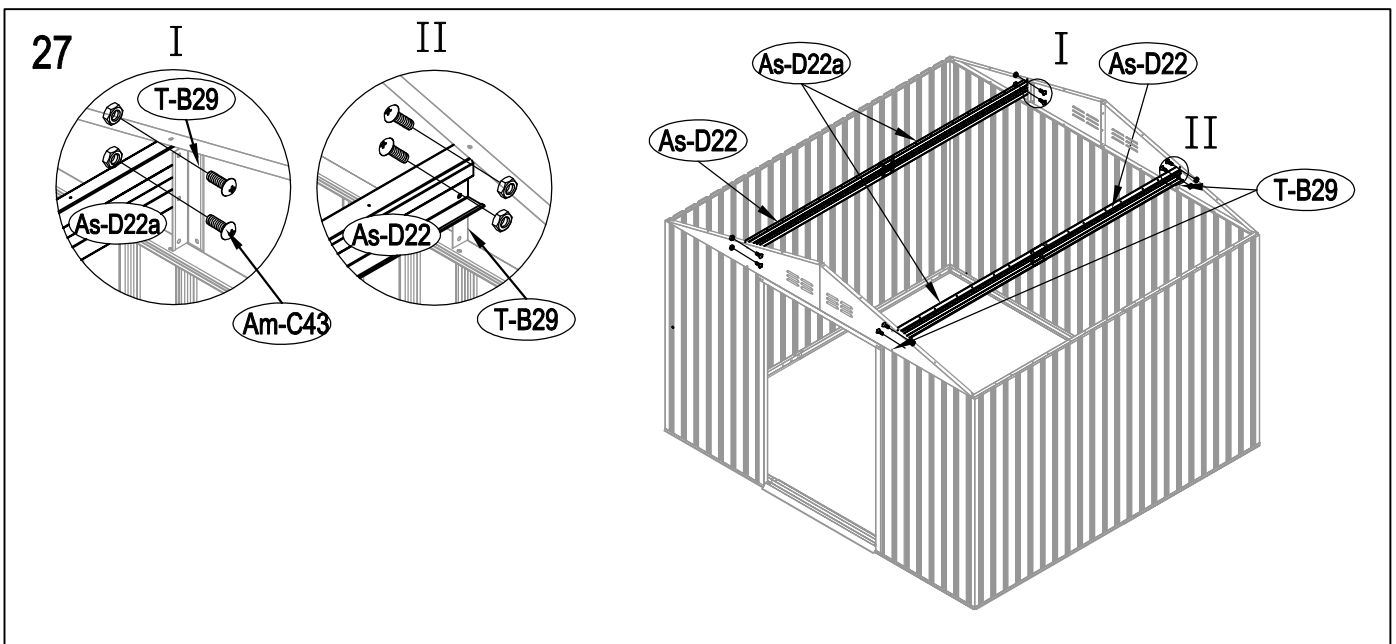
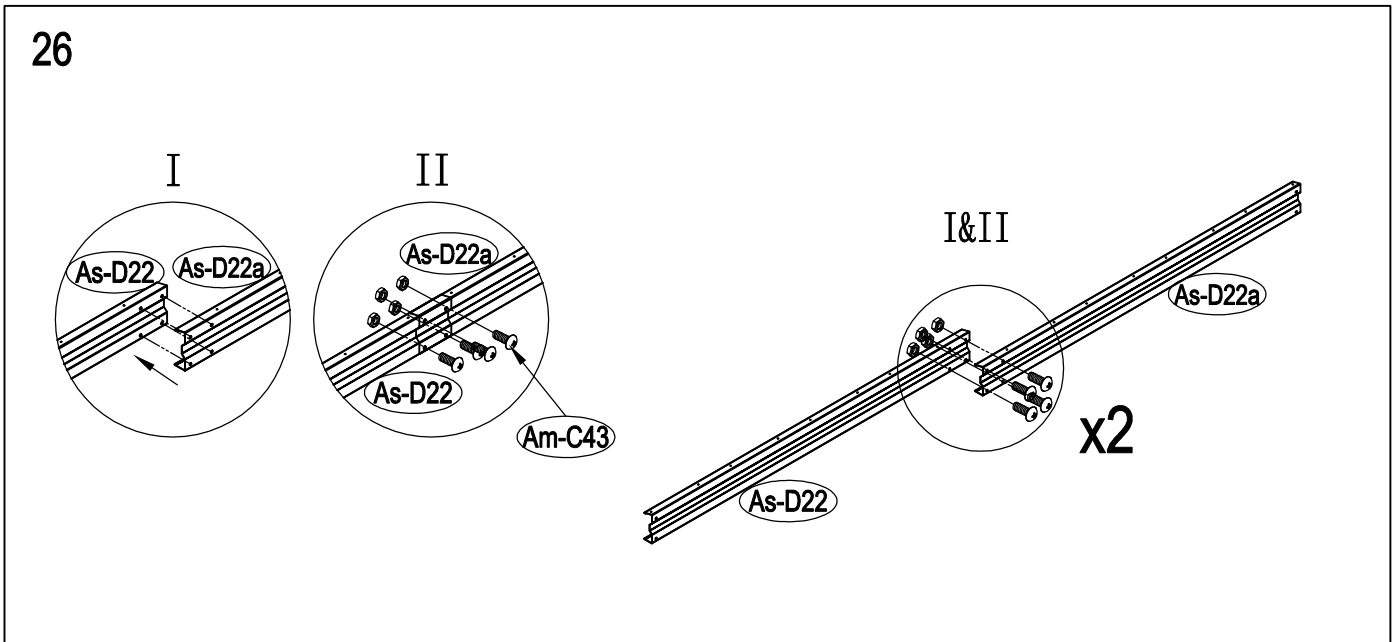
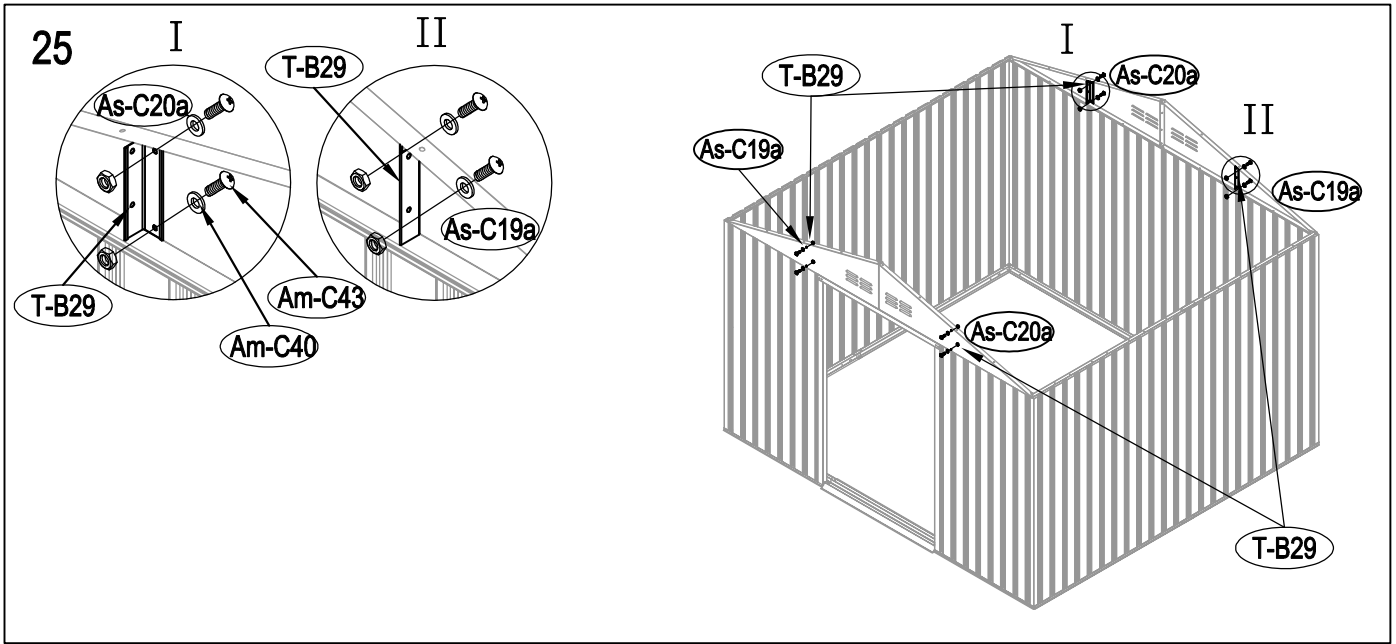
12



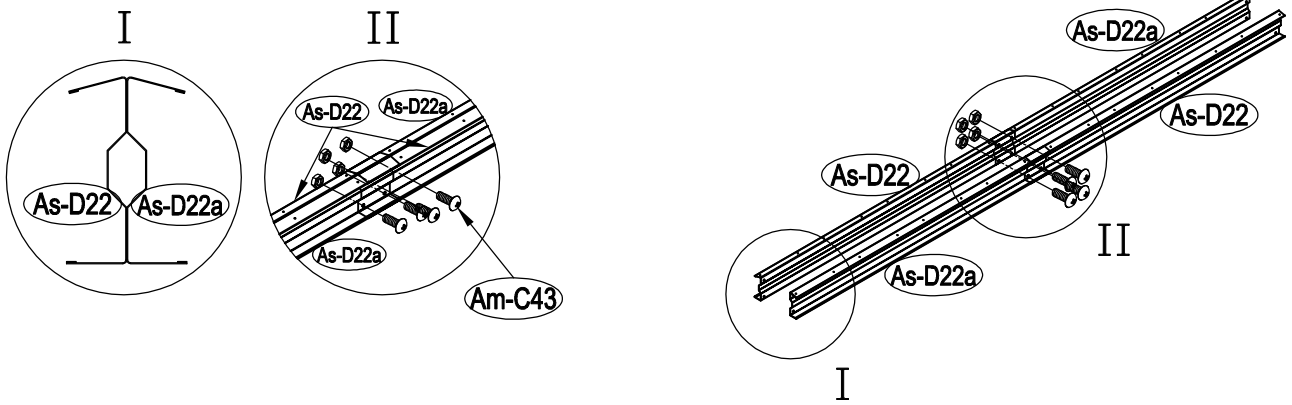




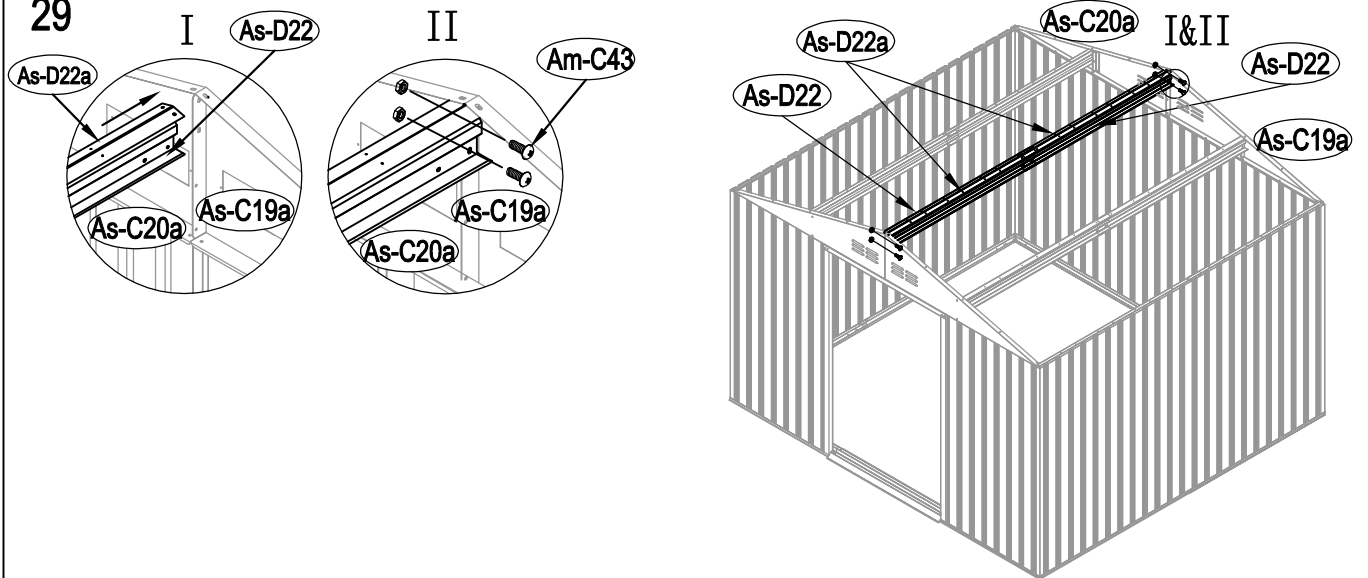




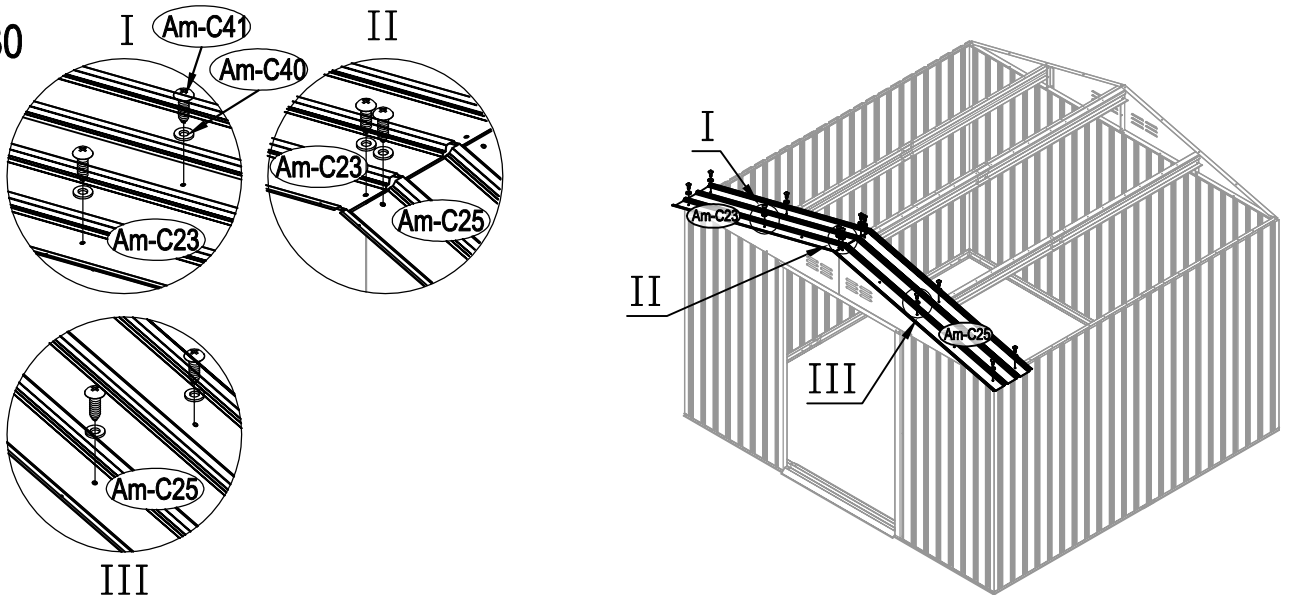
28

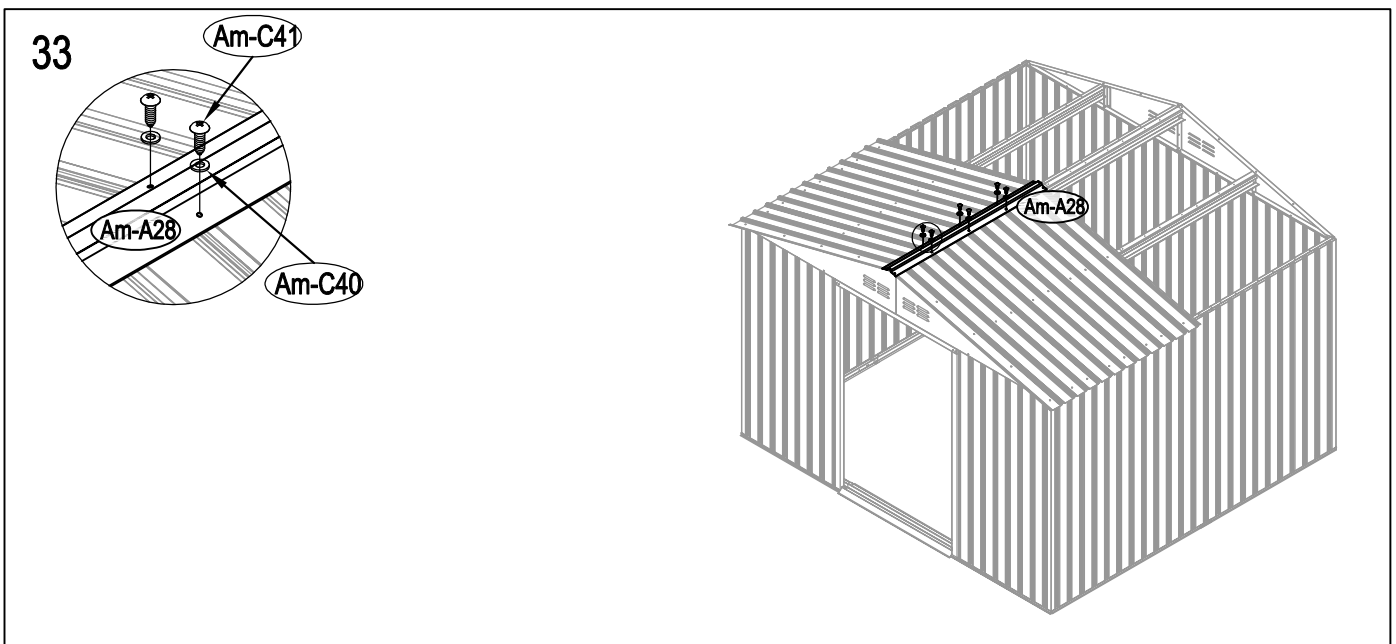
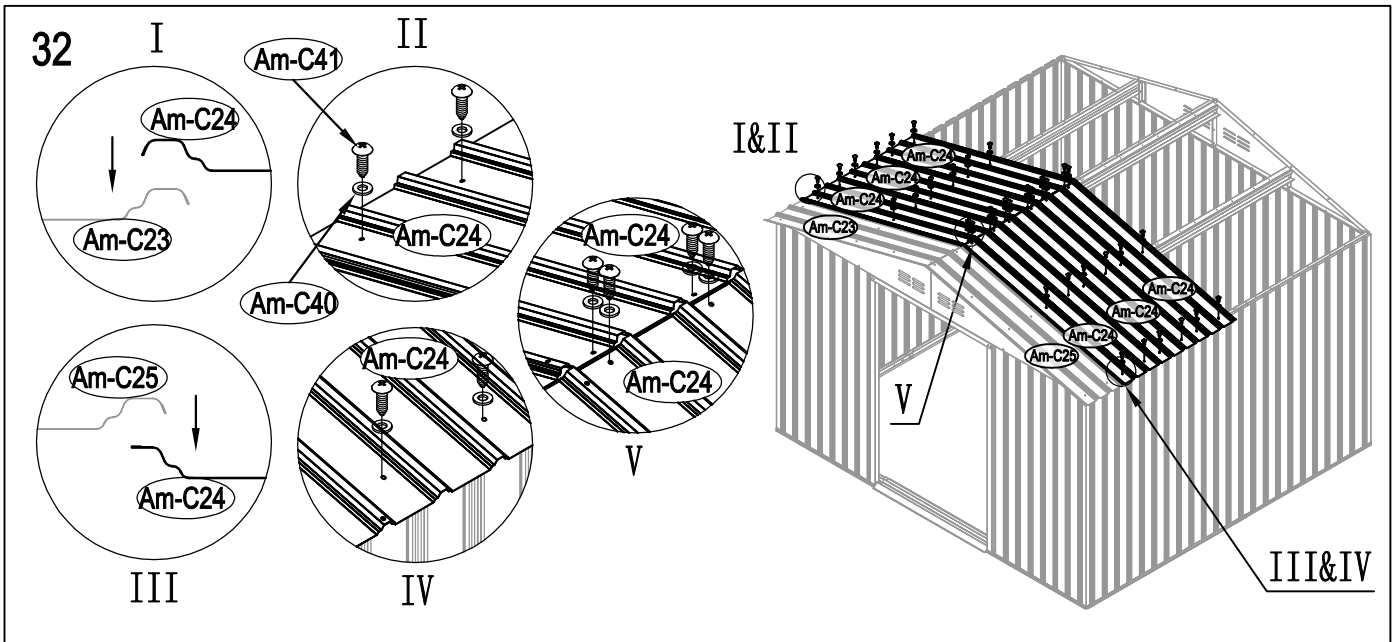
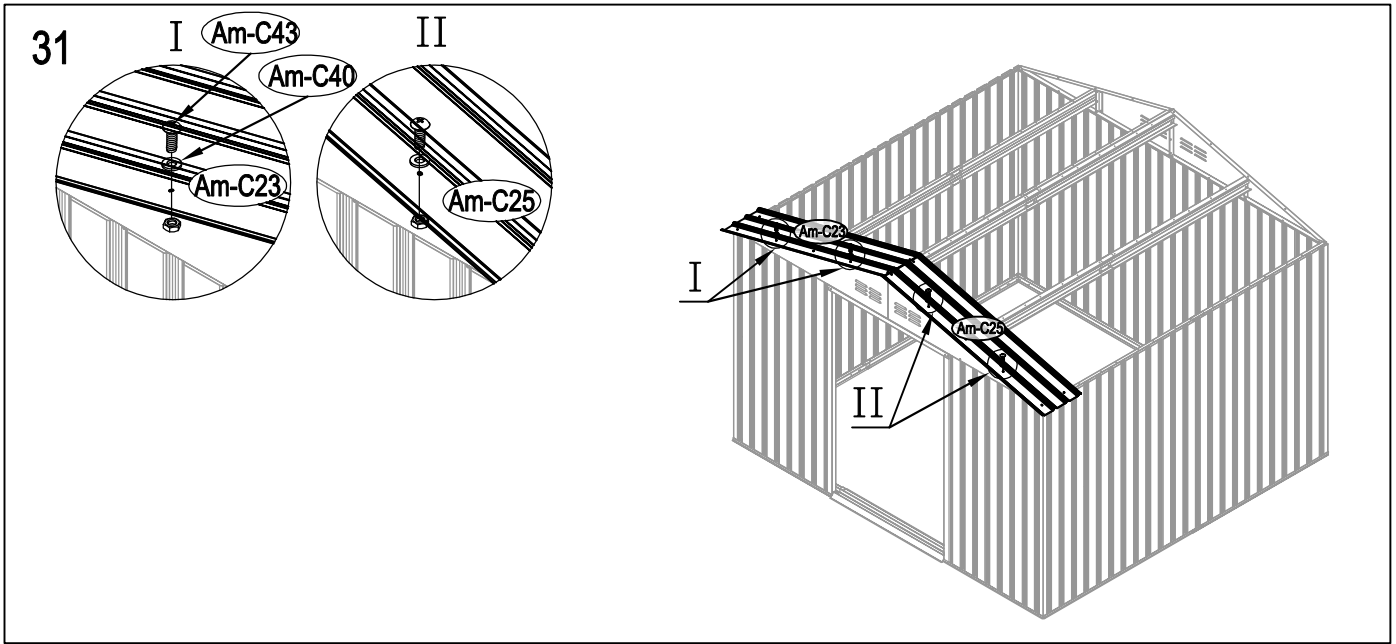


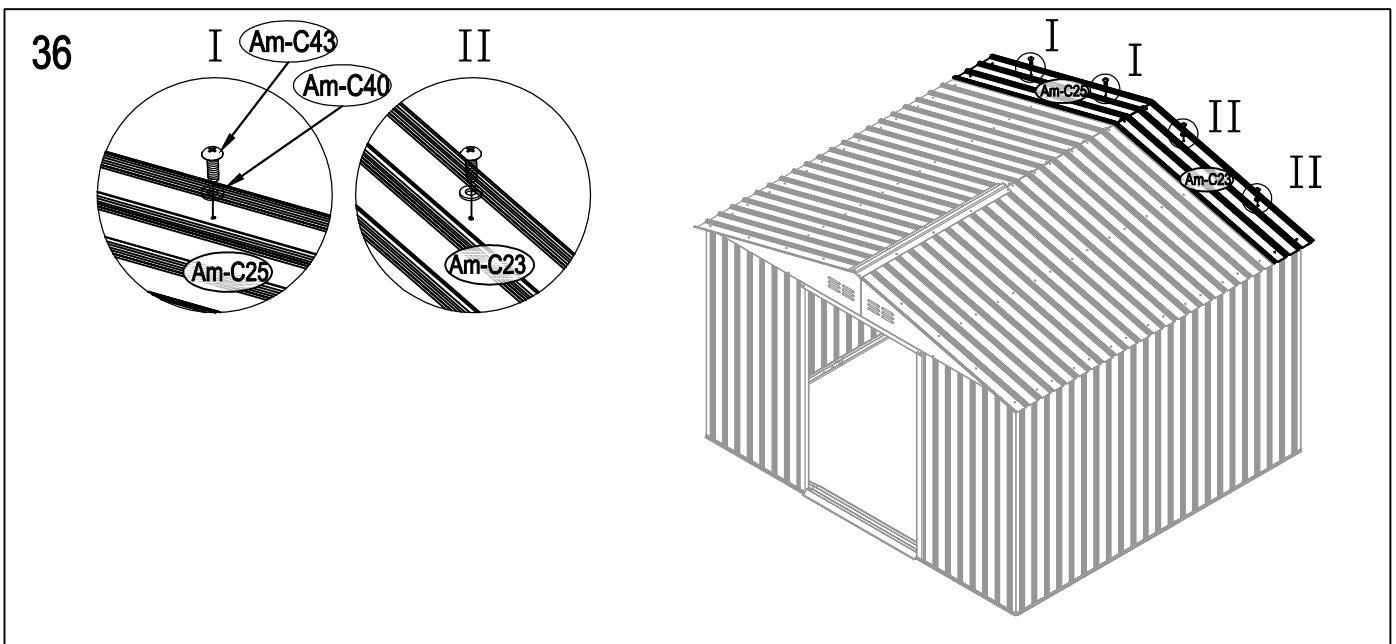
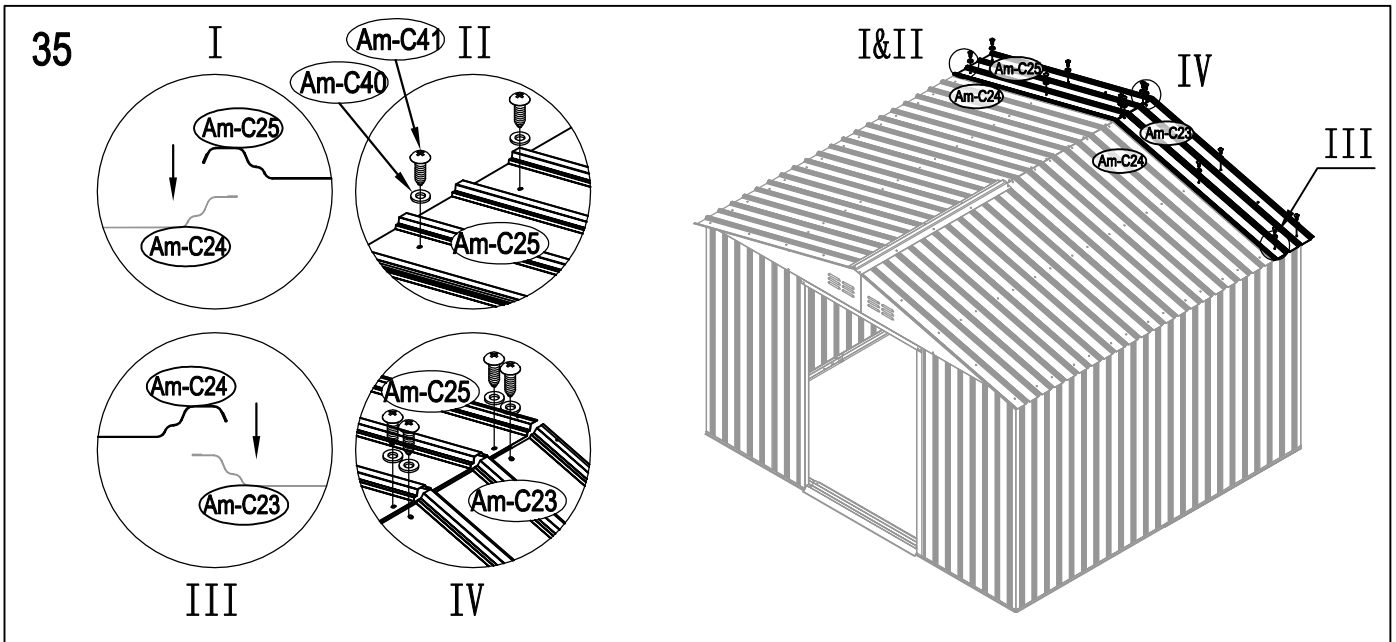
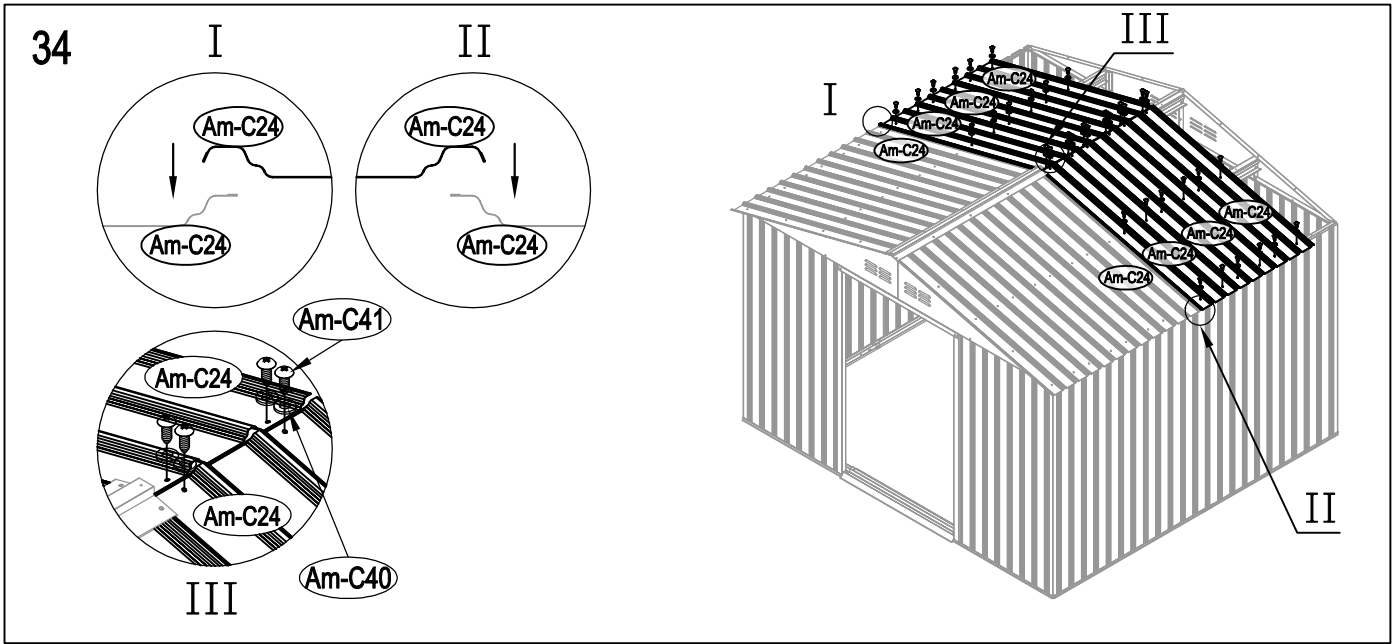
29



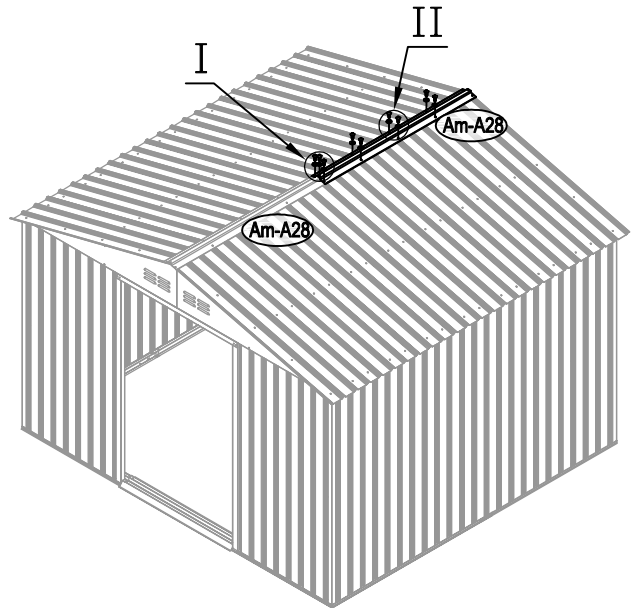
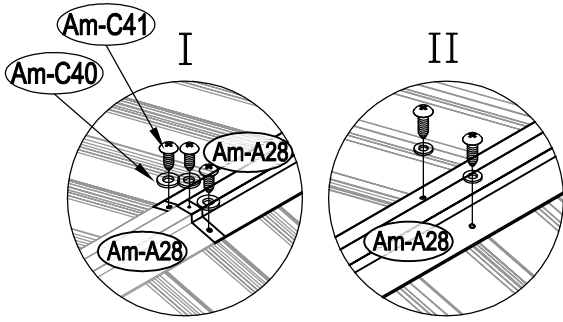
30



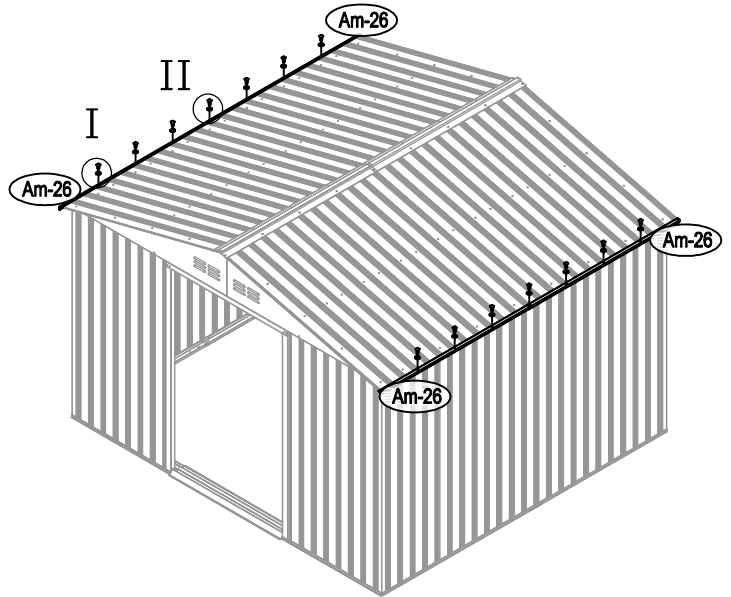
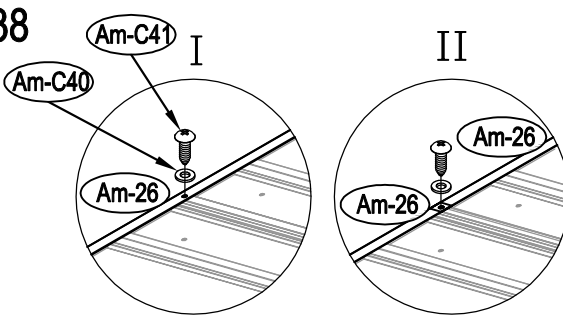




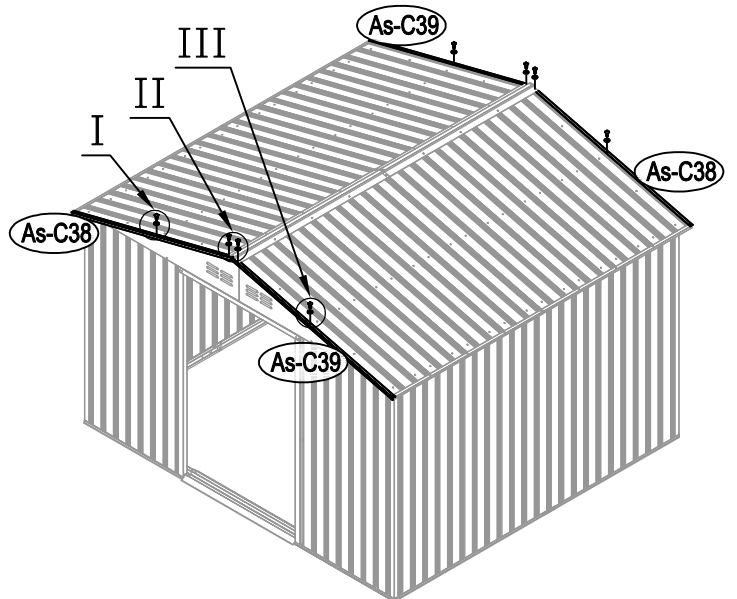
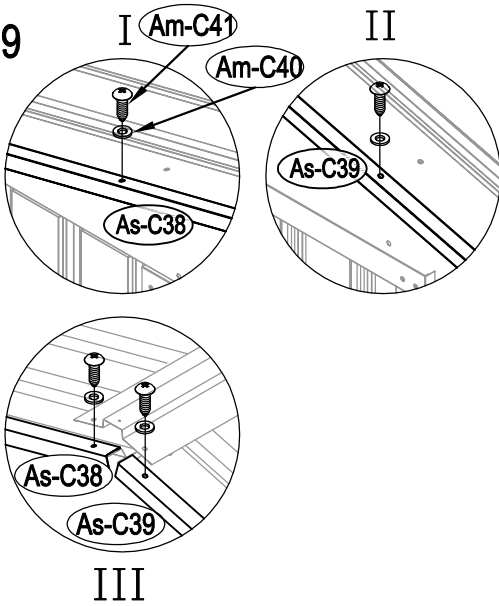
37

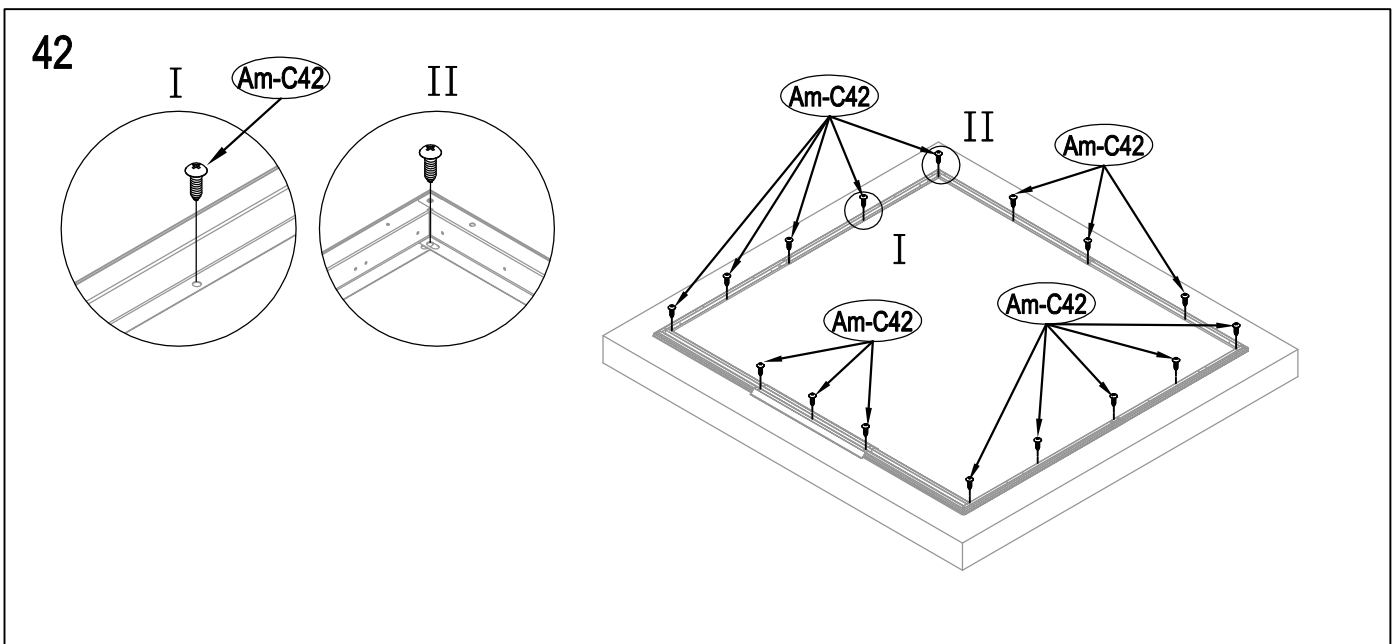
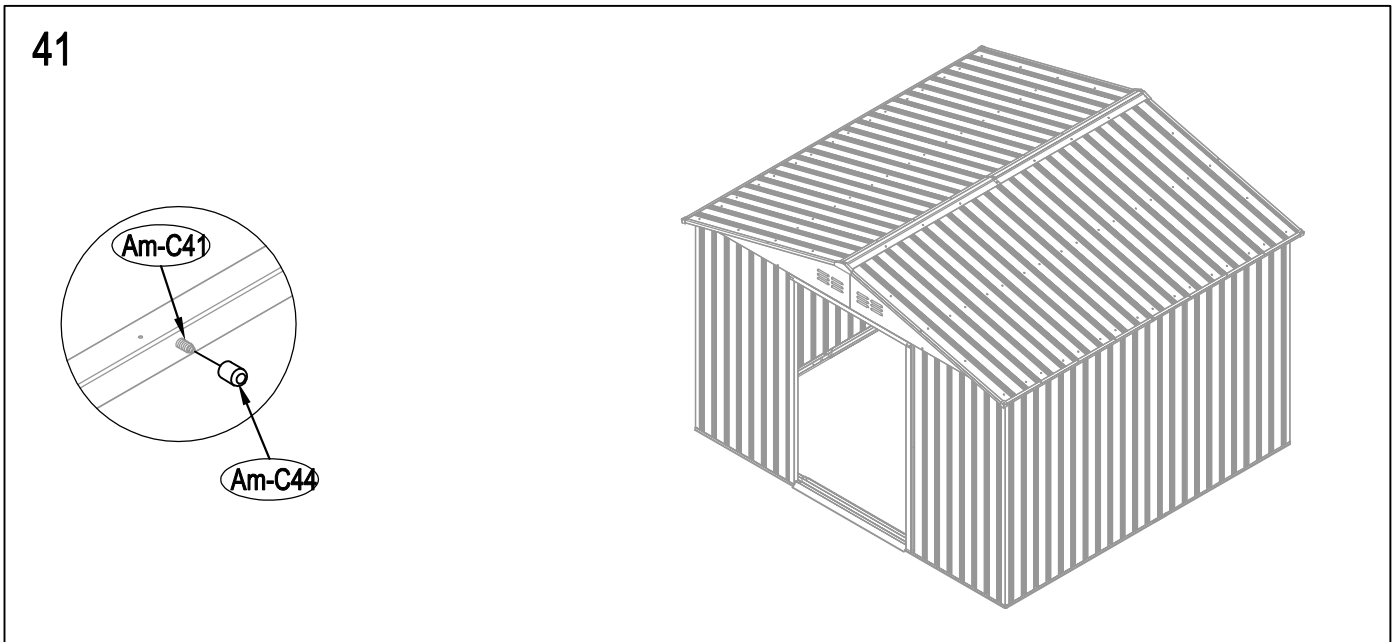
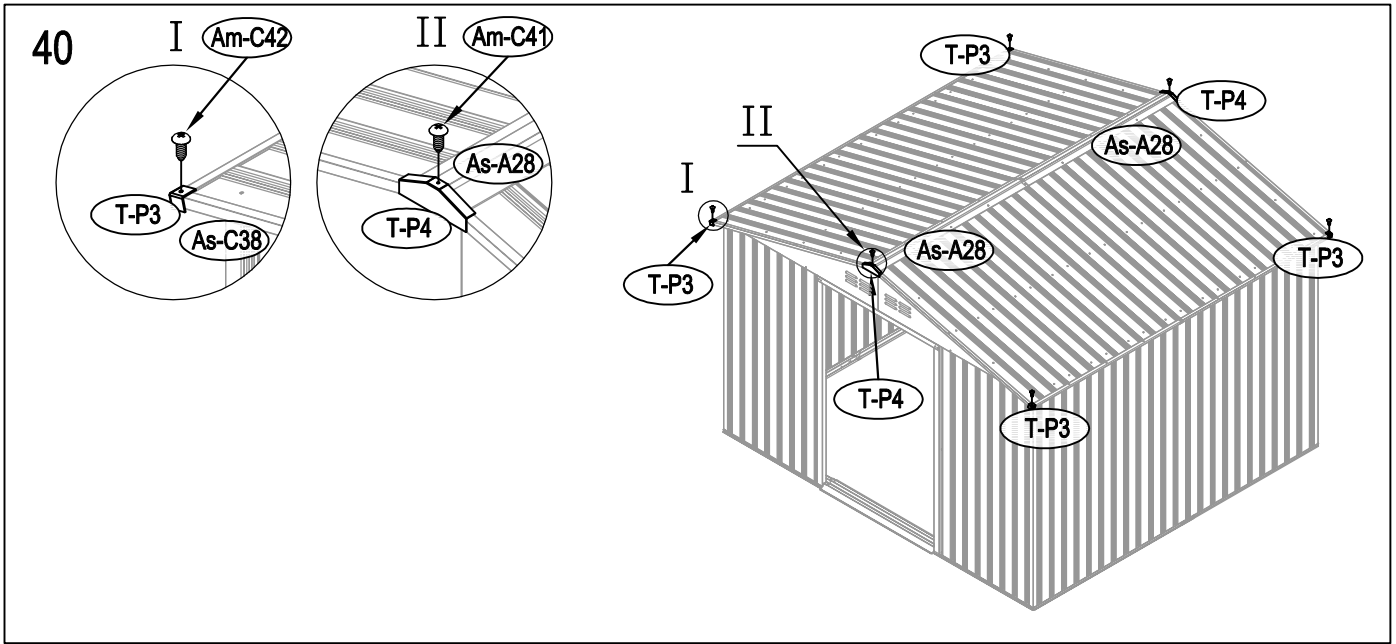


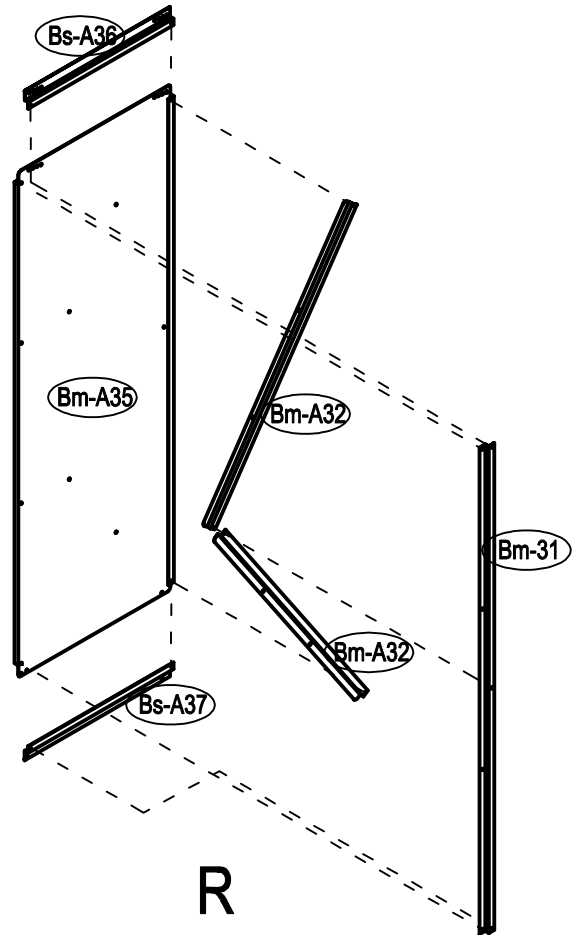
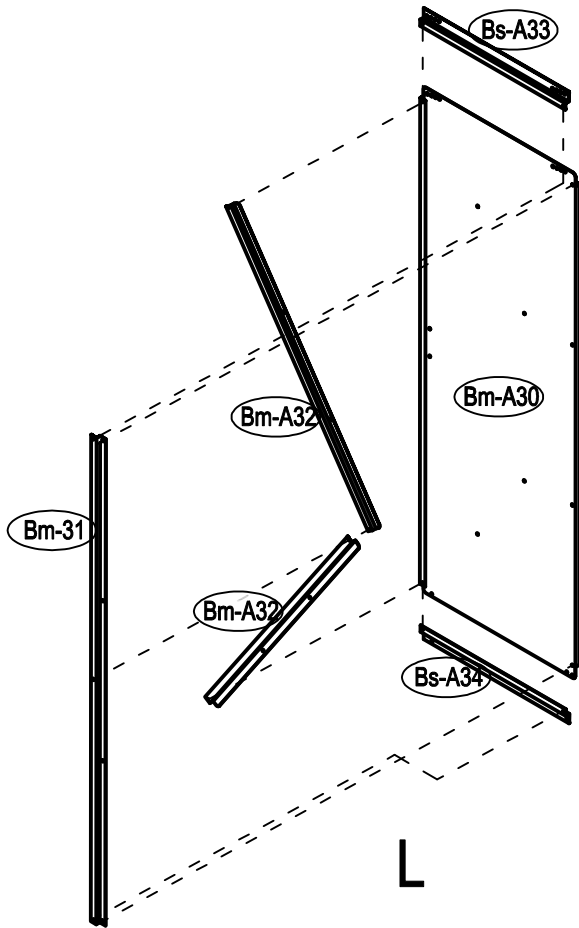
38

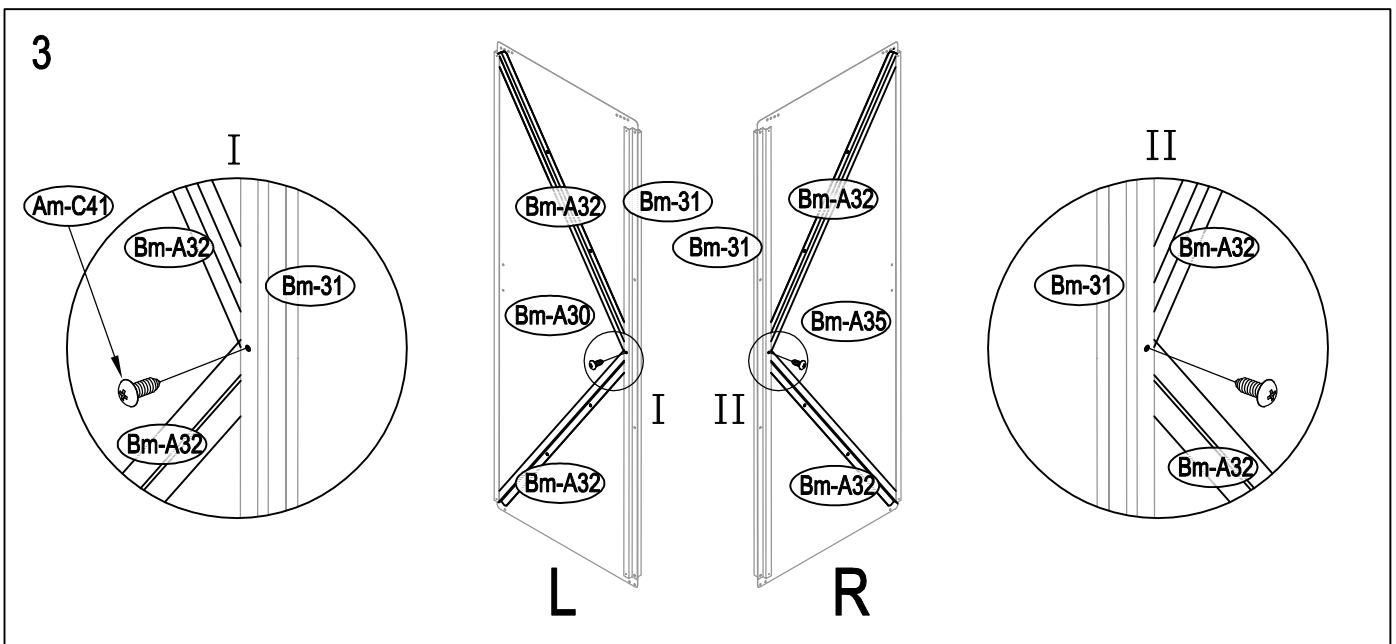
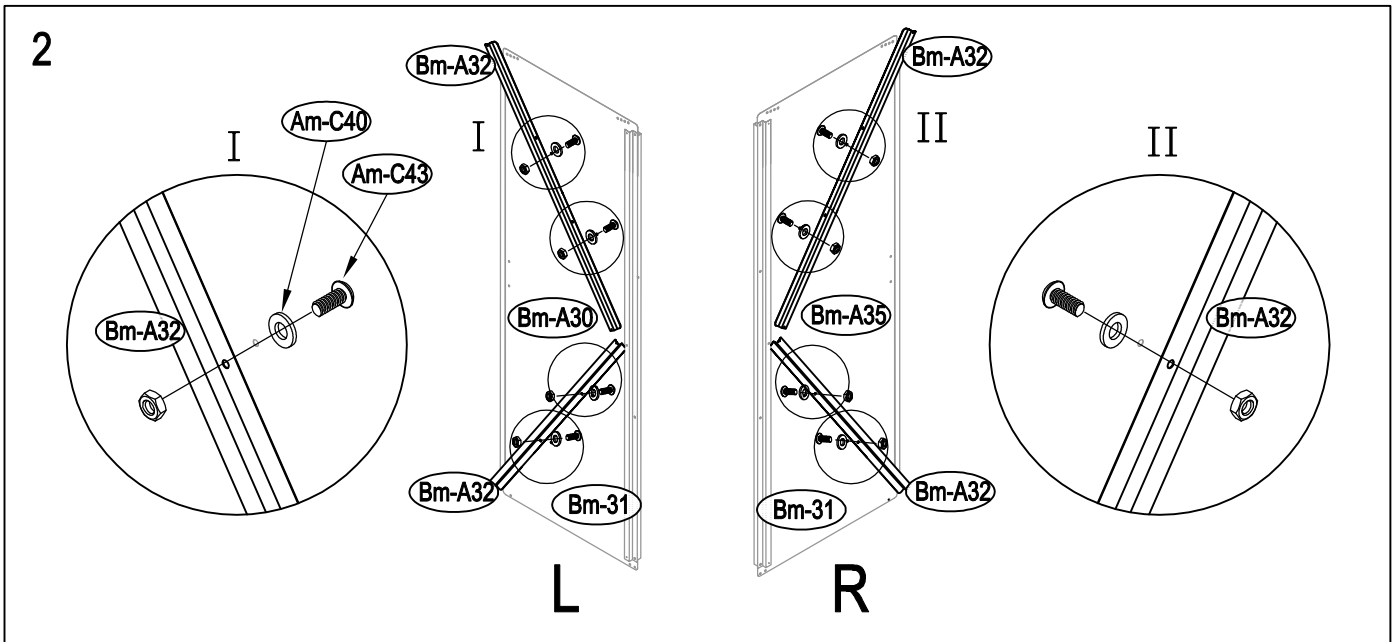
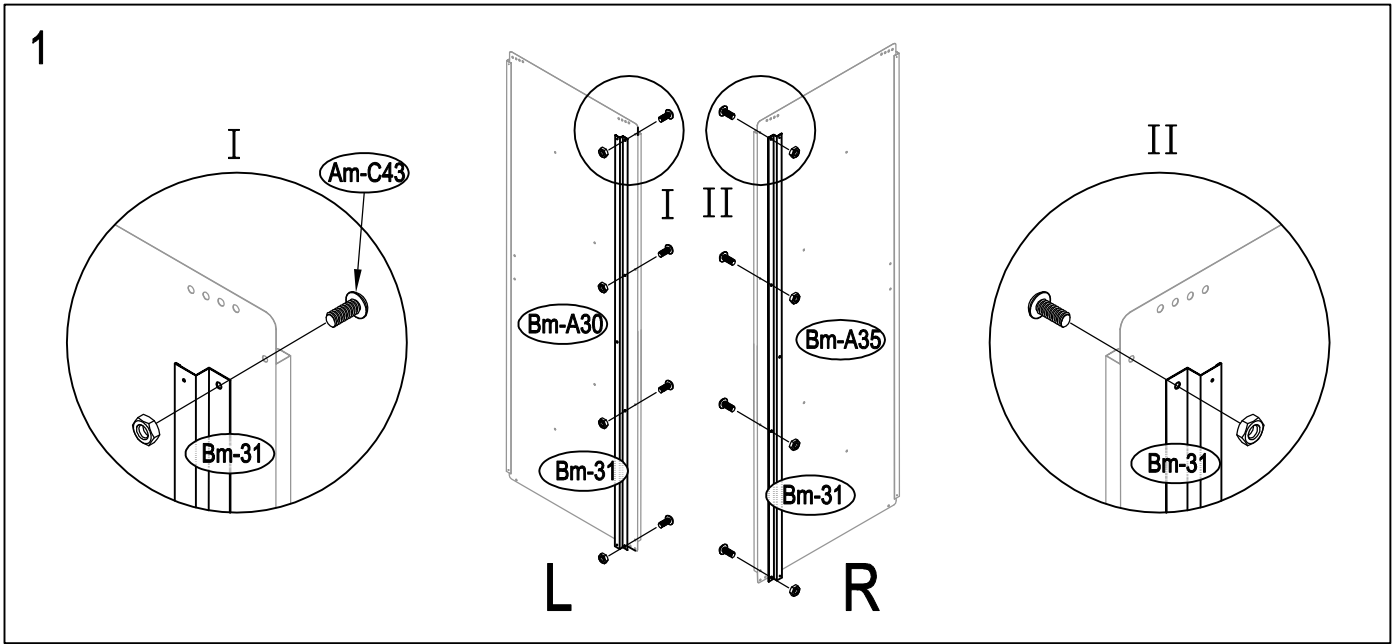


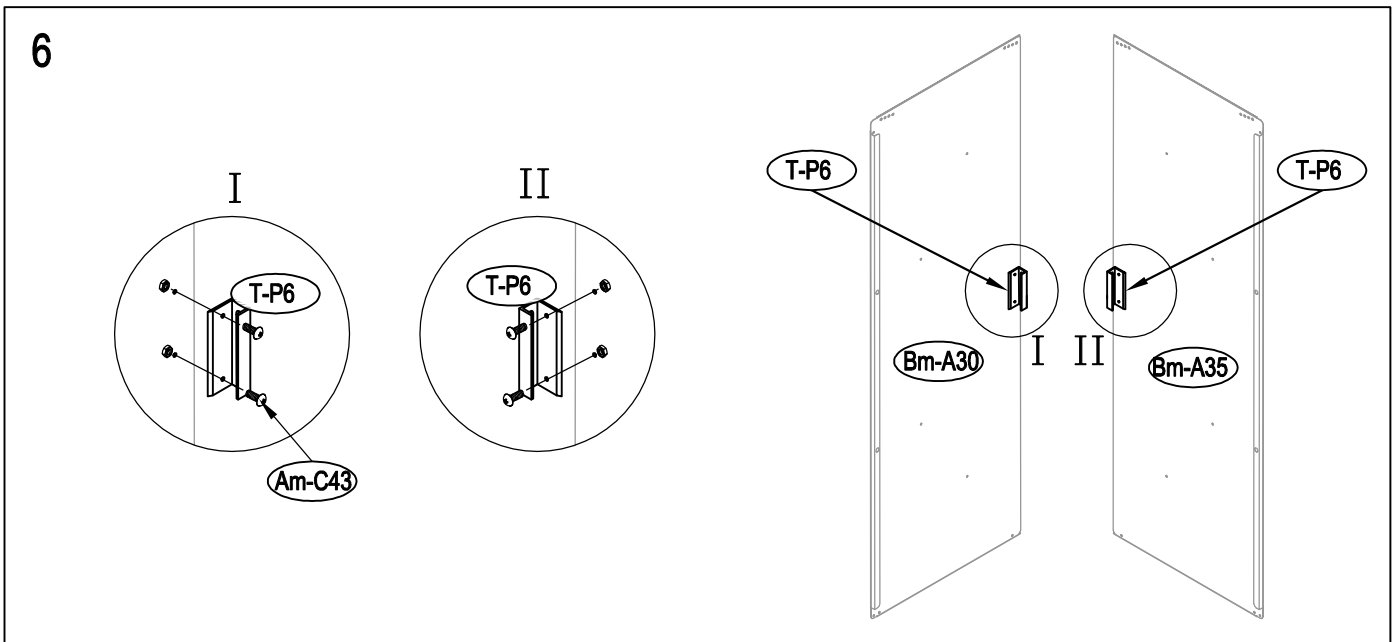
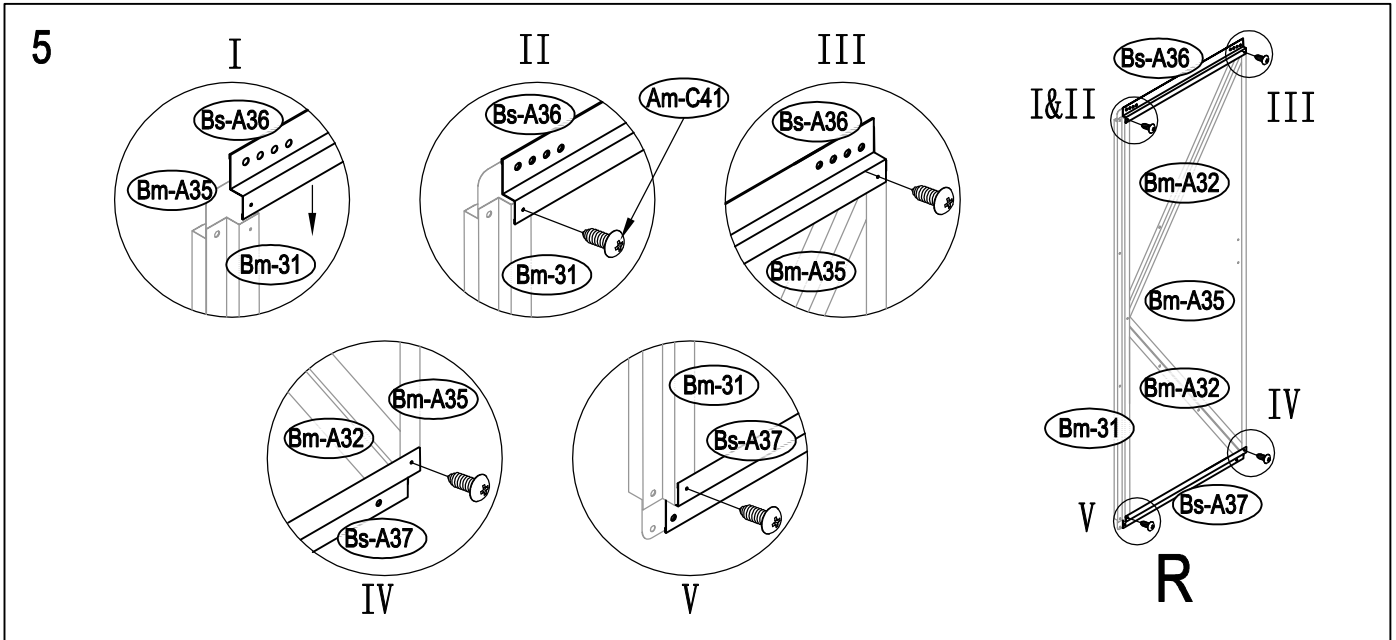
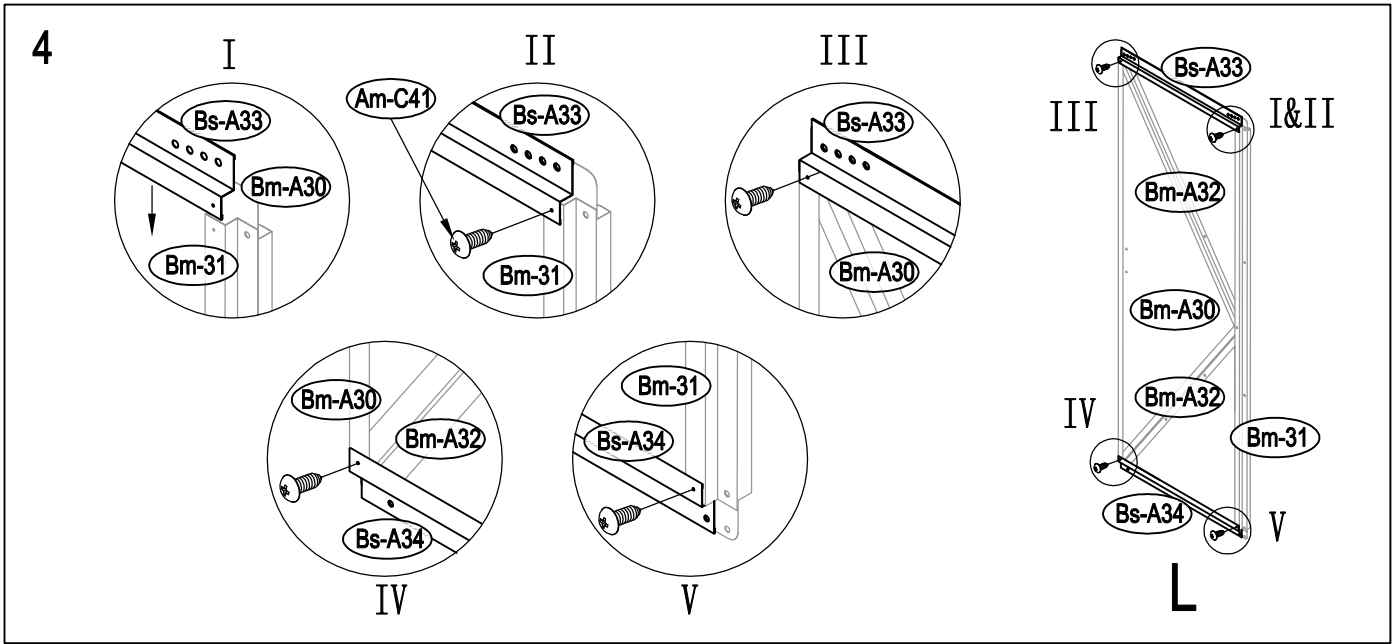
39

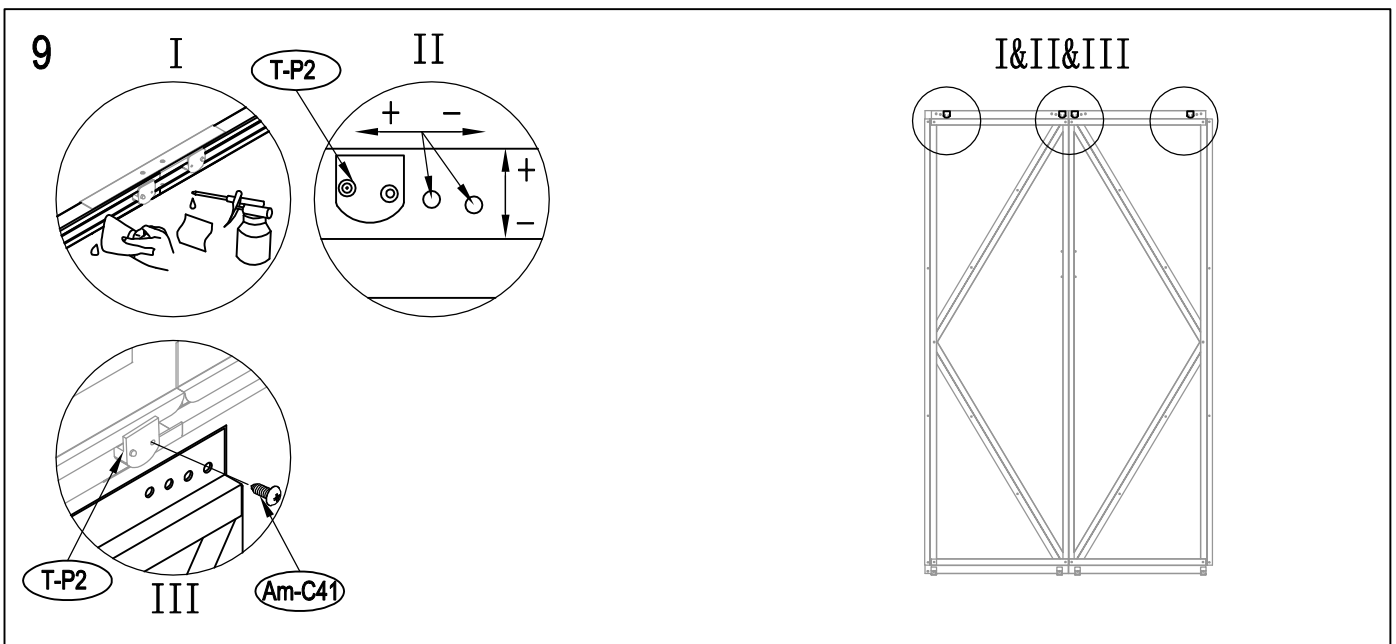
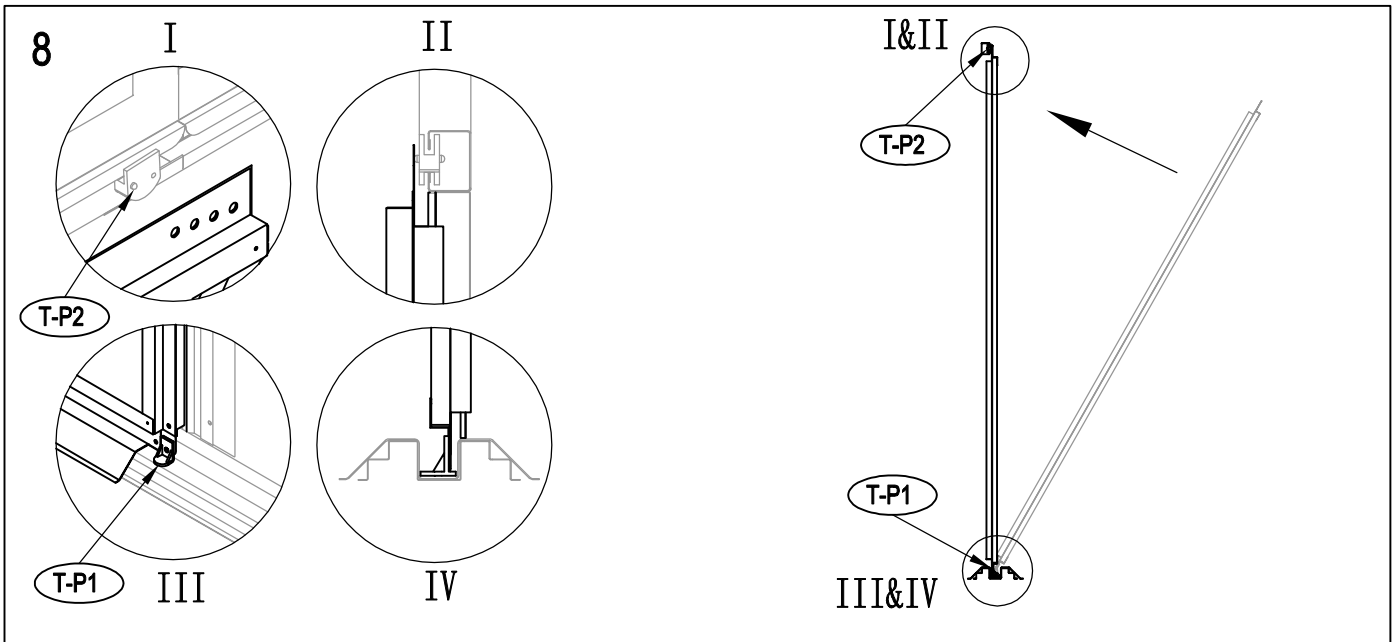
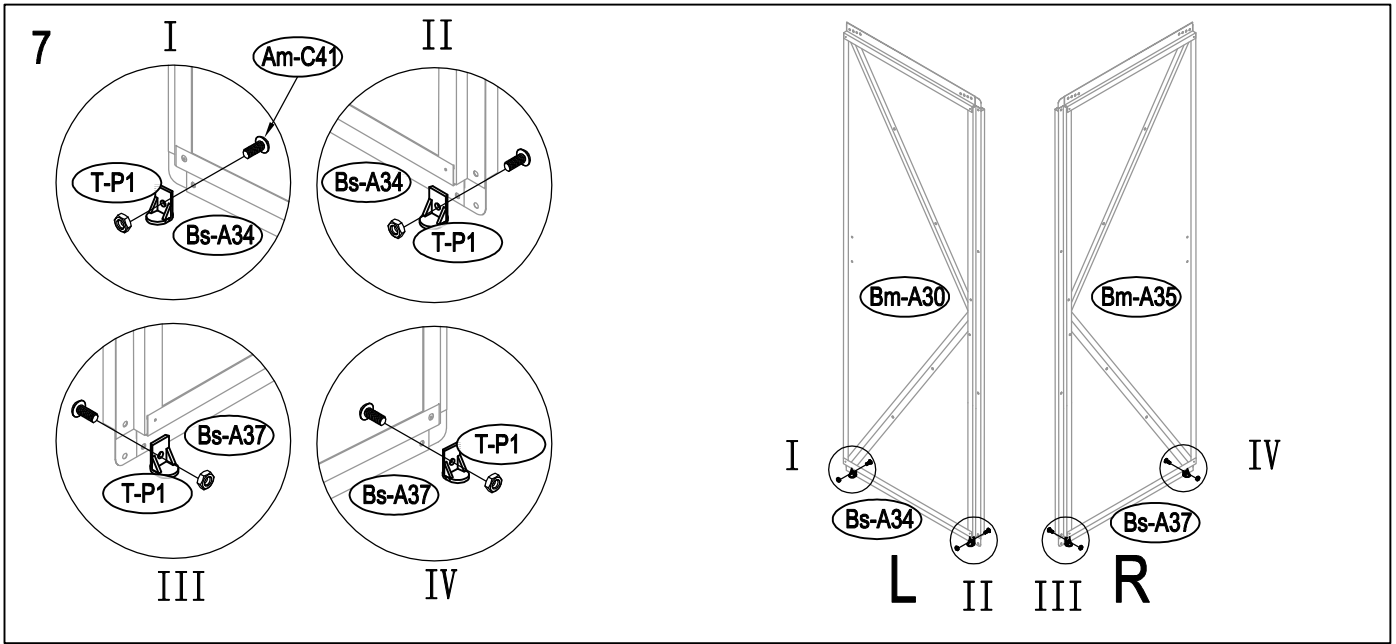












Contact information

Head office:

Dancover A/S
Lyngevej 16A, Nørre Herlev
3400 Hillerød
Denmark

For more information
please visit:

www.dancovershop.com

National contact

Denmark:

denmark@dancover.com

UK:

uk@dancover.com

Germany:

germany@dancover.com

France:

france@dancover.com

Sweden:

sverige@dancover.com

Finland:

suomi@dancover.com

Poland:

polska@dancover.com

Luxembourg:

luxembourg@dancover.com

Portugal:

portugal@dancover.com

Spain:

espana@dancover.com

Italy:

italia@dancover.com

Switzerland:

schweiz@dancover.com

Austria:

austria@dancover.com

Norway:

norge@dancover.com

Nederland:

nederland@dancover.com

Ireland:

ireland@dancover.com

Belgium:

belgique@dancover.com