

Broil King®

GASOLGRILLER

BRUKSANVISNING

FOR BRUK MED BUTAN - ELLER PROPANGASS
KATEGORI I₃₊(28-30/37), KATEGORI I_{3B/P}(30)



INNHOOLD

SIKKERHETSFORSKRIFTER	2
REGULATOR/SLANGE	3
VENTURIRØR	3
BUTAN	4
PROPAN	5
LEKKASJETEST	6
TENNING	7
BRUK.....	8
GRILLMETODER	8
VEDLIKEHOLD.....	10
FEILSØKING	11
GARANTI.....	12

LES HELE BRUKSANVISNINGEN GRUNDIG FØR GRILLEN BRUKES
BEHOLD DISSE INSTRUKSJONENE FOR SENERE BEHOV

SIKKERHETSFORSKRIFTER

Din nye Broil King/OMC gassgrill er laget i overensstemmelse med CE-normene. Gassgrillen er sikker og behagelig å bruke når den er montert korrekt og brukes i henhold til bruksanvisningen. I likhet med alle andre gassprodukter må sikkerhetsforskriftene følges. **Å unnlate å følge disse kan føre til alvorlige personskader og materielle skader.**

Les hele bruksanvisningen før du bruker gassgrillen. Ta kontakt med forhandleren hvis du har spørsmål.

ADVARSEL!

- Bare for utendørs bruk.
- Ikke flytt eller la grillen være uten tilsyn under bruk.
- Noen av delene kan bli svært varme. Bruk grillvotter og hold barn under oppsikt.
- Grillen må ikke endres eller modifiseres, dette kan være farlig.
- Lukk ventilen på gassflasken etter bruk.

Vær forsiktig når du håndterer, løfter eller transporterer grillen, metallkantene kan medføre en risiko. Bruk hansker og ta av sidebord, fjerne grillrist/plater og varmehyller.

FARE!

Hvis det lukter gass:

1. Lukk ventilen på gassflasken.
2. Steng reguleringsbryterne.
3. Åpne lokket.
4. Hvis lukten ikke forsvinner, ta kontakt med din gassforhandler eller brannvesenet.
5. Gass som lekker kan forårsake brann eller eksplosjon, noe som kan føre til livstruende personskade eller skader på eiendom.

PLASSERING OG INSTALLASJON

1. Hold en minimumsavstand på ca. 75 cm mellom gassgrillen og brannfarlige produkter.
2. Ikke bruk gassgrillen under et lettantennelig tak eller løvverk.
3. Hold området i nærheten av gassgrillen fritt for lettantennelige materialer og vesker som bensin etc.
4. Hindre på ingen måte forbrenningen og tilførsel av luft.

SPESIFIKASJONER

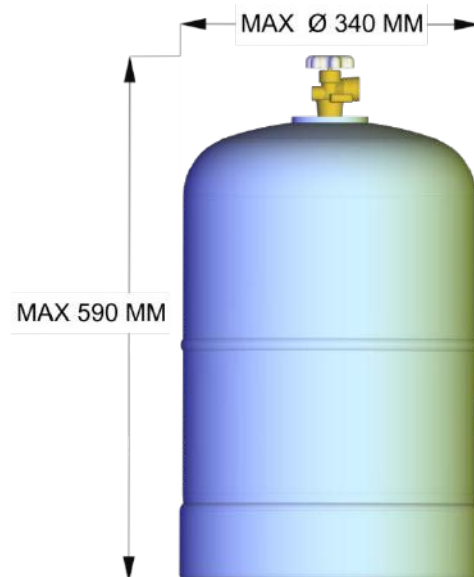
MODELL	VARMETILFØRSEL kW	VARMETILFØRSEL g/h	STØRRELSE PÅ GASSFLAMME PÅ HOVEDBRENNER	STØRRELSE PÅ GASSFLAMME PÅ SIDEBRENNER	STØRRELSE PÅ GASSFLAMME BAKRE BRENNER
9526-53	5.25 kW	382 g/h	0.66mm		
9312-53	8.8 kW	640 g/h	0.84mm		
9312-83	15.0 kW	1091 g/h	0.84mm	0.79mm	0.94mm
9219 / 9811 / 9815-53	8.8 kW	640 g/h	0.85mm		
9113 / 9219-63	11.5 kW	836 g/h	0.85mm	0.79mm	
9229 / 9821-63	14.1 kW	1025 g/h	0.85mm	0.79mm	
9123 / 9229-83	18.5 kW	1345 g/h	0.85mm	0.79mm	1.04mm
9239 / 9639-83	20.3 kW	1476 g/h	0.85mm	0.79mm	1.04mm
9576-43	24.7 kW	1796 g/h	0.87mm	0.79mm	0.99mm
9575 / 9576-83	24.7 kW	1796 g/h	0.87mm	0.79mm	0.99mm
9889-83	21.15 kW	1538 g/h	0.90mm	0.79mm	1.15mm
9565-23	15.9 kW	1156 g/h	0.91mm	0.79mm	
9565-63	15.9 kW	1156 g/h	0.91mm	0.79mm	
9565-43	20.3 kW	1476 g/h	0.91mm	0.79mm	0.99mm

9565-93	20.3 kW	1476 g/h	0.91mm	0.79mm	0.99mm
9585-83	23.1 kW	1680 g/h	0.91mm	0.79mm	1.02mm
9869-83	18.5 kW	1345 g/h	0.97mm	0.79mm	1.02mm
9506-53	4.1 kW	298 g/h	0.99mm		

GASSFLASKER

Gassflasker opptil 11 kg kan brukes. Behandle alltid gassflasken forsiktig, den skal lagres, transporteres og brukes stående. Dette er for at ventilen ikke skal bli skadet og for at gass i væskeform ikke skal lekke ut. Ved horisontal plassering, kan flytende brennstoff komme inn i tilførselsrørene og forårsake skade.

Oppbevar alltid gassflasken på riktig sted under grillen når den er i bruk. Koble alltid av gassflasken før grillen flyttes. Utsett aldri en gassflaske for varme. Trykket i flasken kan øke og overstige den innebygde sikkerhetsgrensen.



OPPBEVARING

Hvis grillen ikke er i bruk i en periode, og plasseres innendørs i bod, garasje etc. må propantanken kobles fra grillen og lagres utendørs på et godt ventilt sted. Oppbevares aldri innendørs eller i kjeller under bakkenivå eller på steder som grenser til åpne avløp.

VEDLIKEHOLD

Regelmessig vedlikehold er anbefalt (se VEDLIKEHOLD på side10).

Denne grillen må ikke endres eller modifiseres. Reparasjon skal utføres av en fagperson.

ADVARSEL!

Utfør alle lekkasjetester i denne bruksanvisningen før du bruker grillen. Dette skal gjøres også hvis grillen er montert av forhandleren.

Les avsnittet om tenning i denne bruksanvisningen før grillen brukes.

REGULATOR/SLANG

REGULATOR

Denne gassgrillen må alltid monteres sammen med en regulator som er i samsvar med gjeldende locale / nasjonale normer og standarder med et nominelt trykk på:

KATEGORI I₃₊(28-30/37) Propan 37 mbar.

Butan 28-30 mbar.

KATEGORI I_{3B/P}(30) Propan/Butan 30 mbar.

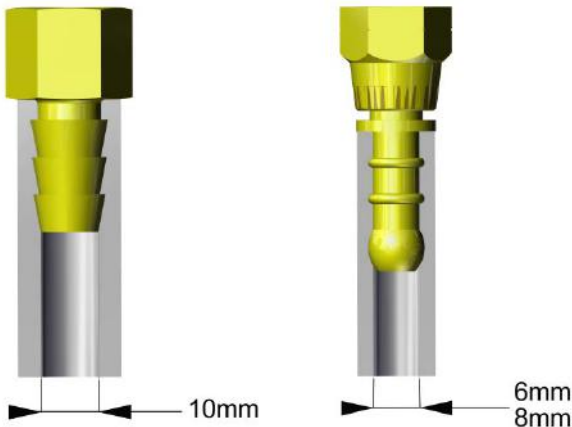
Bruk aldri et gassprodukt uten regulator!

SLANGE

En slange som er i samsvar med lokale/nasjonale normer og standarder må benyttes. Gummislangen som forbinder grillen med gassflasken skal være minst 55 cm lang.

Hold slangen unna varme overflater inkludert grillens bunn. Kontroller at slangen ikke er vridd eller klemt. Undersøk slangen når du bytter ut gassflasken eller minst en gang pr. år. Grillen må ikke brukes hvis slangen har sprukket, har delt seg eller på annen måte er skadet.

Slangen må byttes hvis den er skadet. Ta kontakt med forhandler ved eventuelt bytte.



SPESIFIKASJONER

VED BRUK I	KATEGORI	TILFØRSELSTRYKK BUTAN	TILFØRSELSTRYKK PROPAN
DK	I _{3B/P} (30)	30 mbar	30 mbar
EE	I _{3B/P} (30)	30 mbar	30 mbar
FI	I _{3B/P} (30)	30 mbar	30 mbar
IS	I _{3+(28-30/37)}	28-30 mbar	37 mbar
NO	I _{3B/P} (30)	30 mbar	30 mbar
SE	I _{3B/P} (30)	30 mbar	30 mbar

VENTURIRØR

- **HOLD VENTURIRØRENE RENE.**
- **Blokkeringer av f.eks. spindelnev og insekter kan forårsake en stikkflamme.**

Selv om grillen tenner som vanlig, kan gass som er lagret i røret antennes og forårsake brann rundt rørene ved kontrollknappene eller sidebrenneren.



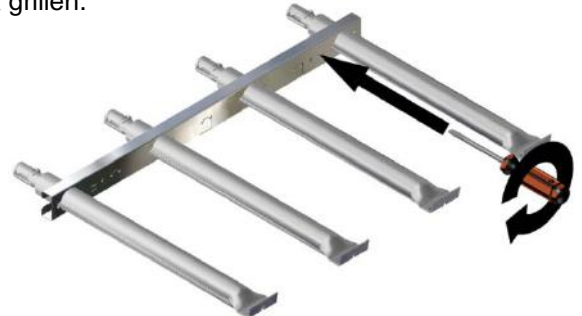
- Lukk straks ventilen på gassflasken hvis en stikkflamme oppstår.

Undersøk og rengjør venturirørene (hovedbrennerne, sidebrennerne, bakre brennere) hvis noe av følgende skjer:

1. Det lukter gass.
2. Grillen varmes ikke ordentlig opp.
3. Grillen varmer ujevnt.
4. Brenneren avgir en raslende lyd.

INSPEKSJON OG RENGJØRING AV VENTURIRØR

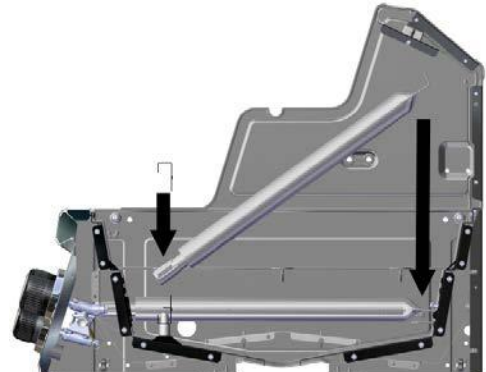
1. Steng gasstilførselen ved å lukke ventilen på gassflasken.
2. Når grillen er kald, fjern festene til brenneren, den øverste delen på gassanlegget og løft opp brennerne fra grillen.



3. Rengjør venturirøret med en piperenser eller fleksibel børste for venturirør.



4. Sett brennerne tilbake i grillen og kontroller at de er riktig plassert og koblet til åpningen.



5. Sett brennernes fester tilbake og den øverste delen på gassfordeleren.

BYTTYE AV GASSFLASKE - BUTAN

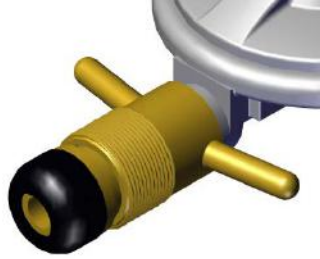
Butan kan brukes til denne grillen ved et trykk på 28-30 mbar.

Bruk aldri gassutstyr uten regulator eller en regulator for andre arbeidstrykk.

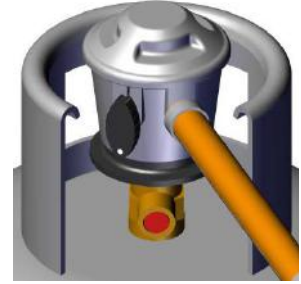
ADVARSEL: Bytte av gassflaske må utføres i et brann- og eksplosjonssikkert miljø.

Gassflasker med BUTAN har ulike typer tilkoblinger:





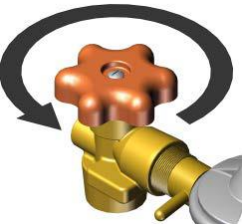

a) Gjenget tilkobling. Den viktigste delen er den svarte pakningen. Kontroller alltid at den finnes og ikke er skadet ved bytte av gassflaske. Stram ikke for hardt til, det kan skade pakningen. (Enkelte gjengede tilkoblinger strammes med en fastnøkkel. Følg anvisningene som gjelder for din regulator).



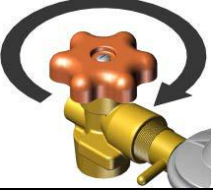


b) "Click-on"-kobling. Til denne typen trengs ingen verktøy. Regulatorens bryter fungerer som kontroll for gasstilførsel.



Koble til en gassflaske

SKRUETILKOBLING	"CLICK-ON"-KOBLING
1. Kontroller at gassflasken er lukket ved å skru med urets retning. Kontroller at alle bryterne på gassgrillen er lukket.	1. Fjern den oransje beskyttelseshetten fra tanken ved å trekke ut låsen og dra den oppover. Bruk ikke verktøy og la beskyttelseshetten henge.
2. Fjern beskyttelseshetten og hold den. Kontroller at den sorte pakningen ikke er skadet før sammenkobling.	2. Kontroller at alle bryterne på gassgrillen er stengt. Forsikre deg om at "click-on"-regulatorens bryter er i "off"- posisjon.
	
3. Skru fast regulatoren motsols på gassflasken. Stram ikke for hardt, det kan skade pakningen.	3. Plasser "click-on" regulatoren på gassflaskens tilkobling, løft den nedre ringen opp, trykk til forsiktig og før ringen ned. Et klikk skal høres - da vet man at regulatoren sitter i rett posisjon.
	
4. Når man skal bruke gass, dreies kranen på gassventilen mot klokken.	4. For at gass skal komme frem til grillen, må regulatorens bryter stilles i posisjon "on".
	

Koble fra en gassflaske

SKRUETILKOBLING	"CLICK-ON"-KOBLING
1. Drei gassflaskeventilen til OFF (medklokken).	1. Vri "klick-on" regulatorens bryter til "off"- posisjon.
	
2. Steng alle gassbrytere på grillen.	
3. KOBLE ALDRI LØS regulatoren (eller festemutteren) med gassventilen åpen.	3. Ta av "click-on"-regulatoren ved å presse horisontalt og samtidig dra den nedre ringen oppover.
4. KOBLE LØS regulatoren (eller festemutteren) med en fastnøkkel eller med kranen (venstregjengen).	
5. SETT PUGGEN TILBAKE på den tomme eller halvtomme gassflasken hvis den ikke brukes.	4. SETT PUGGEN TILBAKE på den tomme eller halvtomme gassflasken hvis den ikke brukes.

Utfør lekkasjetest på alle tilkoblinger før grillen brukes.

BYTTYE AV GASSFLASKE - PROPAN

Propan kan brukes i denne grillen med et trykk på 30-37 mbar.

Bruk aldri gassutstyr uten regulator eller en regulator for andre arbeidstrykk.

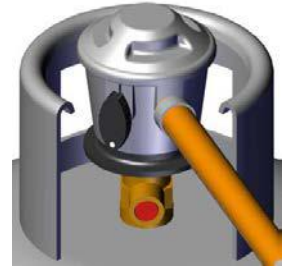
ADVARSEL: Bytte av gassflaske må utføres i et brann- og eksplosjonssikkert miljø.

Gassflasker med PROPAN har ulike typer tilkoblinger:

a) Gjenget tilkobling. Den viktigste delen er den svarte pakningen. Kontroller alltid at den finnes og ikke er skadet ved bytte av gassflaske. Stram ikke for hardt til, det kan skade pakningen. (Enkelte gjengede tilkoblinger strammes med en fastnøkkel. Følg anvisningene som gjelder for din regulator).



b) "Click-on"-kobling
Til denne typen trengs ingen verktøy. Regulatorens bryter fungerer som kontroll for gassstilførsel.



Koble til en gassflaske

SKRUETILKOBLING	"CLICK-ON"-KOBLING
1. Kontroller at gassflasken er lukket ved å skru med urets retning. Kontroller at alle bryterne på gassgrillen er lukket.	1. Fjern den oransje beskyttelseshetten fra tanken ved å trekke ut låsen og dra den oppover. Bruk ikke verktøy og la beskyttelseshetten henge.
2. Fjern beskyttelseshetten og hold den. Kontroller at den sorte pakningen ikke er skadet før sammenkobling.	2. Kontroller at alle bryterne på gassgrillen er stengt. Forsikre deg om at "click-on"-regulatorens bryter står i "off"-posisjon.
3. Skru fast regulatoren motsols på gassflasken. Stram ikke for hardt, det kan skade pakningen.	3. Plasser "click-on" regulatoren på gassflaskens tilkobling, løft den nedre ringen opp, trykk til forsiktig og før ringen ned. Et klikk skal høres - da vet man at regulatoren sitter i rett posisjon.
4. Når man skal bruke gass, dreies kranen på gassventilen mot klokken.	4. For at gass skal komme frem til grillen, må regulatorens bryter stilles i posisjon "on".

Koble fra en gassflaske

SKRUETILKOBLING	"CLICK-ON"-KOBLING
1. Drei gassflaskeventilen til OFF (medklokken).	1. Vri "click-on" regulatorens bryter til "off"-posisjon.
2. Steng alle gassbrytere på grillen.	3. Ta av "click-on"-regulatoren ved å presse horisontalt og samtidig dra den nedre ringen oppover.
3. KOBLE ALDRI LØS regulatoren (eller festemutteren) med gassventilen åpen.	4. SETT PUGGEN TILBAKE på den tomme eller halvtomme gassflasken hvis den ikke brukes.
4. KOBLE LØS regulatoren (eller festemutteren) med en fastnøkkel eller med kranen (venstregjenget).	5. SETT PUGGEN TILBAKE på den tomme eller halvtomme gassflasken hvis den ikke brukes.

Utfør lekkasjetest på alle tilkoblinger før grillen brukes.

LEKKASJETEST

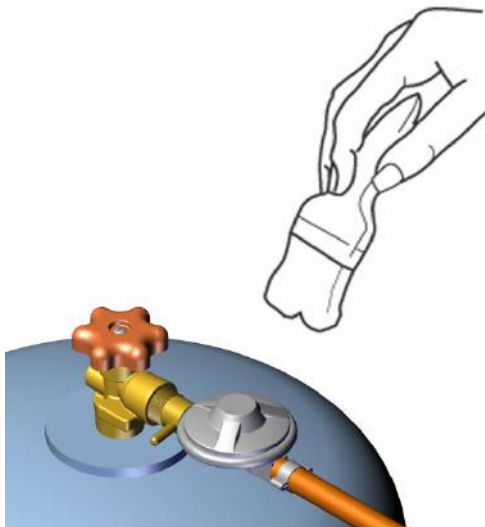
Alle fabrikkproduserte tilkoblinger er grundig testet for gasslekkasjer og brennerne har gjennomgått flammetest. Frakten kan imidlertid ha gjort at tilkoblingene har løsnet.

SIKKERHETSTILTAK:

- **LEKKASJETEST ALLE TILKOBLINGER FØR DU BRUKER GRILLEN.**
- **LEKKASJETEST GASSVENTILEN VED HVER PÅFYLLING.**
- **LEKKASJETEST HVER GANG DU KOBLER FRA OG KOBLER TIL EN DEL.**
- **IKKE RØYK NÅR DU LEKKASJETESTER!**
- **FORETA ALDRI EN LEKKASJETEST MED EN TENT FYRSTIKK ELLER ANNEN ÅPEN ILD.**
- **LEKKASJETEST UTENDØRS.**

SLIK LEKKASJETESTER DU

1. Kontroller at alle kontrollbrytere står på "OFF".
2. Koble slangen og regulatoren til en full gassflaske.
3. Forbered en såpeløsning bestående av én del vann og én del vaskemiddel.
4. Åpne ventilen på gassflasken i henhold til hvilken type gassflaske/regulator du har.
 - a) Drei ventilen motsols.
 - b) Løft hendelen.
5. Pensle såpeløsningen på hver tilkobling.

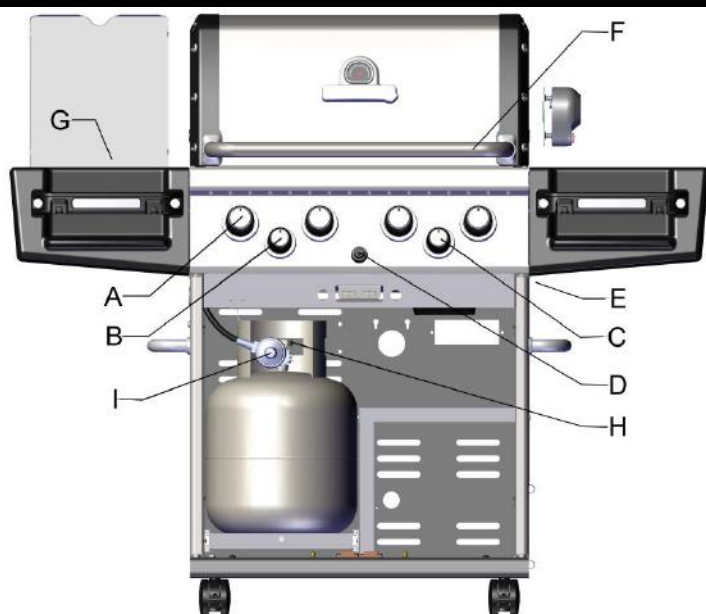


6. Hvis grillen har en sidebrenner eller en bakre rotisseribrenner:
 - a. Sett fingerspissen over åpningen til gassen.
 - b. Drei brennerbryteren til "HI" (kl. 9)
 - c. Pensle såpeløsning på åpningen og sikkerhetsventilen ved hver tilkobling.
 - d. Drei brennerbryteren til "OFF"



7. En lekkasje oppdages ved at det bobler ved et ev. lekkasjeområde.
8. Hvis en lekkasje oppdages, lukk gassen ved ventilen til gassflasken, stram tilkoblingen og test på nytt.
9. Hvis lekkasjen ikke forsvinner, ta kontakt med forhandleren for å få mer hjelp. Bruk aldri en gassgrill hvis det finnes en lekkasje.

TENNING



- | | | | |
|----|----------------------------------|----|-------------------|
| A. | Kontrollbryter for hovedbrennere | F. | Håndtak |
| B. | Kontrollbryter sidebrennere | G. | Sidebrennere |
| C. | Kontrollbrytere bakre brennere | H. | Ventil gassflaske |
| D. | Tenner | I. | Regulator |
| E. | Tenningshull, manuell tenning | | |

1. Gassgrillen må monteres og tennes i henhold til anvisningene.
2. Kontroller at gassflasken er full og ordentlig tilkoblet til regulatoren, i henhold til instruksjonene (se bytte av gassflaske side 5).
3. Kontroller at det ikke finnes gasslekkasjer i gasstilførselssystemet (se lekkasjetest side 6).
4. Kontroller at røret til brennerne er ordentlig tilkoblet til munningene (se venturirør på side 3)
5. Kontroller at tenningsledningene til hovedbrenneren og eventuelt sidebrenner/bakre brenner er tilkoblet.
6. **ADVARSEL! Åpne lokket på grillen før du tenner grillen.**
7. Still brennerbryterne til grillen på "OFF"-posisjon og slå på gassen ved å åpne ventilen på gassflasken.

TENN HOVEDBRENNEREN

- a. Åpne lokket og hold det åpent til brennerne er på.
- b. Kontroller at det er batteri i den elektroniske tenningen.
- c. Trykk og dreii den høyre brennerbryteren i grillboksen til HIGH (kl. 9).
- d. Trykk på tennknappen til brenneren tenner.
- e. Brenneren skal tenne i løpet av fem sekunder (skru av gassen hvis ingen gnist tennes innen 5 sekunder).
- f. Drei deretter de andre brennerens brytere til HIGH. De skal da tenne automatisk.

OBS! Det er også mulig å tenne med en fyrstikk festet til den medfølgende fyrstikkholderen (ev. med en lang tenner) gjennom hullet på høyre side i grillboksen. (Anbefales når det blåser).

Følg trinn a til f over for å tenne hovedbrenneren med en fyrstikk.

TENNE SIDEBRENNEREN

- a. Åpne lokket til sidebrenneren.
- b. Trykk og dreii kontrollbryteren til sidebrenneren mot venstre til HIGH (kl. 9).
- c. Trykk på tenningsknappen til brenneren tenner.
- d. Brenneren skal tenne i løpet av fem sekunder (for å tenne med en fyrstikk/ lighter, gå videre til trinn e).
- e. Før en fyrstikk/lighter til gassåpningen.
- f. Trykk og dreii kontrollbryteren til sidebrenneren mot venstre til HIGH (kl. 9).
- g. Brenneren skal tenne innen 5 sekunder.

OBS! Kasseroller på sidebrenner må ikke ha en diameter som er større enn 23 cm eller veie mer enn 7 kg.

TENNE DEN BAKRE ROTISSERIBRENNEREN

ADVARSEL! Bruk ikke hovedbrennerne samtidig som den bakre rotisseribrenneren.

- a. Ta bort varmehyllen.
- b. Trykk og dreii på rotisseribrennerens kontrollbryter mot venstre til HIGH (kl.9).
- c. Trykk på tenningsknappen til brenneren tenner.
- d. Brenneren skal tenne i løpet av fem sekunder (for å tenne med en fyrstikk/ lighter, gå videre til trinn e).
- e. Før en fyrstikk/lighter til gassåpningen.
- f. Trykk og dreii rotisseribrennerens bryter mot venstre til HIGH (kl.9)
- g. Brenneren skal tenne innen 5 sekunder.

OBS! Kontroller grillen etter tenning. Alle brennerne skal ha like høye, blålige flammer og variere i størrelse avhengig av innstilling (HI, MEDIUM, LOW).



Hvis noe av det følgende skjer, er sannsynligvis venturirørene til en av brennerne blokkert.

- | | |
|----|----------------------------------|
| 1. | Det lukter gass. |
| 2. | Stikkflamme oppstår. |
| 3. | Grillen oppvarmes ujevnt. |
| 4. | Brennerne avgir en raslende lyd. |

Hvis en stikkflamme oppstår, slå straks av gassen ved å lukke ventilen på gassflasken og rens rørene (se venturirør side 3).

HVIS BRENNEREN IKKE TENNER:

1. Drei kontrollbryteren til brenneren til "OFF"-posisjon (kl.12). Vent i fem minutter, prøv igjen med bryteren i "MEDIUM"-posisjon (kl. 6).
2. Hvis en av brennerne ikke tenner (se feilsøking side 11). Hvis problemet ikke løser seg, må du ta kontakt med forhandler.

SLÅ AV

1. Lukk ventilen på gassflasken.
2. Drei alle kontrollbryterne til "OFF"-posisjon (kl.12).

Brenn ren. Før du bruker griller første gang må du brenne den ren for å fjerne lukt eller partikler fra produksjonen på følgende måte:

1. Åpne lokket, sett inn alle grillristene og Flave-R-Wave og tenn alle brennerne (i henhold til tenningsinstruksjonen på side 7) på **HIGH i 10-15 minutter** med lukket lokk. Slå av gassen med ventilen på gassflasken og dreii alle brennerbryterne til "OFF".
2. Spray/pensle vegetabilsk olje på grillristen når grillen er kald. Sørg for at begge sider samt hjørnene er godt oljet inn. Støpejernristen bør oljes litt før hver bruk for å unngå at noe blir sittende fast.
3. Grillen er nå klar til bruk.

Oppvarming/renbrenning. Før du starter med å grille skal grillen være oppvarmet/brent ren med alle brennerne på "HIGH" i 8-10 minutter med lukket lokk. Børst bort overflødig mat med en grillbørste av stål og grillen blir klinisk ren. Deretter reduserer du brennerne til ønsket varme avhengig av hva slags mat og grillmetode du skal bruke. Spray/pensle litt vegetabilsk olje på grillristen ved behov for å unngå at noe setter seg fast.

Lokket. Det beste er å grille med lukket lokk. Maten blir raskere grillet, mindre gass blir brukt og temperaturen holdes jevn. Et lukket lokk gir også en fyldigere "grillsmak" til mat som blir grillet direkte på grillristen og er viktig for røyking og konveksjonsgrilling/indirekte grillmetode.

Fordampingsssystem. Grillen er laget for bruk med Flav-R-Wave™. Kjøttsaft og fett som drypper ned på de rustfrie stålbelgene fordampes og gjennomsyrer maten med grillsmak. Flav-R-Wave™ gjør også at varmen blir jevnt fordelt over overflaten og beskytter brennerne.

Ikke bruk lavastein, keramiske briketter eller noe annet.

GRILLTEMPERATURER

HIGH (kl. 9) på alle brennere gir ca. på 350-400 °C på grillristen med lukket lokk. Bruk denne modusen ved oppvarming/renbrenning som beskrevet over. Innstillingen er også perfekt for å brune kjøttet - dvs. lukke porene og få en grilloverflate - før temperaturen reduseres. Denne modusen brukes sjelden eller aldri ved lengre grilling.

MEDIUM/HIGH (kl.7-8) på alle brennerne gir ca. 300 °C på grillristen med lukket lokk. Bruk denne innstillingen ved direkte grilling, f.eks. for å grille biff og koteletter.

MEDIUM (kl.6) på alle brennerne gir ca. 225 °C på grillristen med lukket lokk. Bruk denne innstillingen til kyllingkjøtt, hamburgere grønsaker, stek og baking.

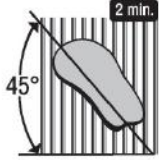

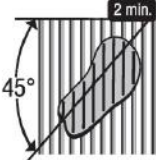

LOW (kl.3) gir ca. 150-175 °C på grillristen med lukket lokk. Bruk denne temperaturen til røyking, store stykker kjøtt/fisk, fisk og til quesadilla og lignende retter.

Temperaturene er omtrentlige og kan variere avhengig av utetemperatur og vindforhold.

DIREKTE GRILLING

Den mest populære grillmetoden er når du griller på risten rett over brennerne. Direkte grilling passer bra til biff, koteletter, kyllingkjøtt, fisk, hamburgere, grillspyd og grønnsaker

1. Forbered maten som du skal grille på forhånd, så unngår du forsinkelser og tidspress. Mariner og krydre maten før du legger den på grillen. Skal maten pensles med glasur bør dette gjøres de siste 2-4 minuttene før grillingen avsluttes, for å unngå at maten blir brent.
2. Organiser alt rundt grillen, ha kjøkkenutstyr, grytekluter, sauser, krydder og maten du skal grille lett tilgjengelig, slik at du alltid kan være i nærheten av grillen mens du lager maten.
3. Sørg for at kjøttet har romtemperatur før du legger på grillen. Skjær bort overflødig fett for å unngå oppflamming.
4. Forvarm grillen til ønsket temperatur med lokket lukket. (Se oppvarming/renbrenning).
5. Spray/pensle litt vegetabilsk olje på grillristen ved behov for å unngå at noe setter seg fast.
6. Vent med saltet. Kjøttet blir suftigere hvis saltet tilsettes etter koking.
7. Bruk en grilltang, ikke en gaffel, for å forhindre at kjøttet tørker ut. Forvarm grillen i posisjon "MEDIUM/HIGH" for å brune kjøtt og få porene til å lukke seg, da blir saften igjen i kjøttet. Reduser deretter temperaturen og forleng grilltiden når du griller tykkere kjøttstykker.
8. Finn ut når kjøttet er gjennomstekt ut fra tid og følelse. Kjøttet blir fastere jo mer det grilles, når den er mykt er det rødt (rare) og når det er fast, er det godt stekt (well done).
9. Følg grillguiden under, den passer til de fleste kjøtt-, fisk-, fjærfe- og grønnsakssortene.

GRILLGUIDE FOR PERFECT KJØTT							
LEGG KJØTTET PÅ EN VARM GRILLRIST		VEND KJØTTSTYKKET SOM BILDET VISER	VRI KJØTTSTYKKET OG VEND DET IGJEN	VEND KJØTTSTYKKET EN SISTE GANG			
							
Tykkelse på kjøttet (cm)		Varmeinnstilling	Tid per side				Total tid
3¼"	2½"	High	A	B	C	D	
Rå	Rå	High	1¼	1¼	1¼	1¼	7 minutter
Rå	Middels/Rå	Med/High	2	2	2	2	8 minutter
Middels/Rå	Middels	Med/High	2¼	2¼	2¼	2¼	9 minutter
Middels	Godt stekt	Med	2½	2½	2½	2½	10 minutter
Godt stekt		Med	3	3	3	3	12 minutter

GRILLMETODER

VEILEDNING FOR DIREKTE GRILLING

	2,5 CM TYKKELSE	VARME - FLAMME	TID PER SIDE	TOTAL TID
KYLLING	MED/WELL	MEDIUM	3 / 3 / 3 / 3	12 MIN.
KYLLING VINGER	MED/WELL	MED/LOW	5 / 5 / 5 / 5	20 MIN.
HAMBURGER	MEDIUM	MEDIUM	3 / 3 / 3 / 3	12 MIN.
HAMBURGER 90 G FRYSTE	MEDIUM	MEDIUM	3 / 3 / 3 / 3	12 MIN.
FISEKFILET	MEDIUM	MEDIUM	2 / 2 / 2 / 2	8 - 10 MIN.
HUMMER DELT	MEDIUM	MEDIUM	4 / 4 / 4 / 4	16 - 20 MIN.

Se også Grillguide for perfekt kjøtt, side. 8

INDIREKTE GRILLING

Denne metoden er ideell for grilling av større steker eller hele kyllinger med eller uten rotisseri. Maten grilles av varm luft som sirkulerer rundt maten.

1. Ved indirekte matlaging, med eller uten rotisseri, anbefales det å bruke en dråpe form til fange kjøtsaft og fett som drypper. Plasser dryppformen på de rustfrie stålbelgene Flav-R-Wave rett under maten. Fyll formen med ca. 2 cm vann. Fruk juice, vin, marinade og krydder kan også tilsettes for å øke smaken. La aldri dryppformen koke tørr.
2. I de fleste tilfeller ved indirekte grilling skal temperaturen være lav og lokket lukket. Innstill alle brennere på lav varme eller ha de ytterste brennerne på medium og de midterste helt lukket, det forhindrer at dryppformen fra å koke tør.
3. Pensle kjøttet med vegetabilsk olje før det plasseres på grillen, pensle med vegetabilsk olje for å få en fin farge på overflaten.
4. Anbefalingen er å bruke en dryppform. Dersom dette ikke gjøres, vær oppmerksom på ev. fett som drypper ned og antennes.
5. Slå av grillen, steng gassen og la grillen avkjøles før dryppformen fjernes. Fettet er meget brannfarlig og må håndteres forsiktig for å unngå skader.
6. Ved indirekte grilling av biff og kylling uten rotisseri, legg kjøttet i en stekholder direkte på grillristen.

GUIDE FOR INDIREKTE- OG ROTISSERIGRILLING

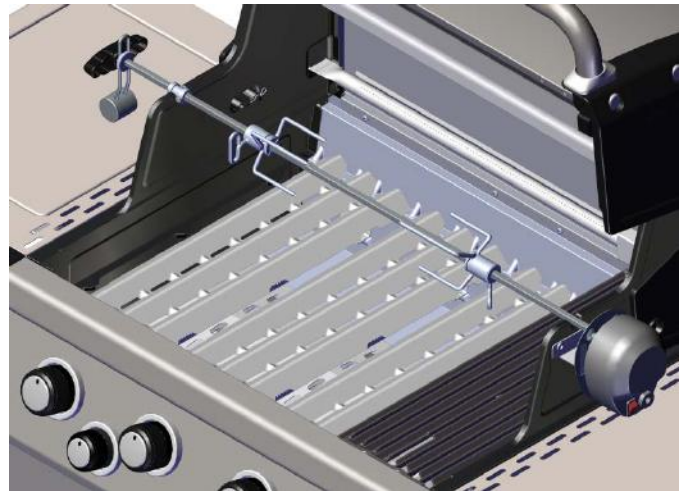
STORFEKJØTT	1,3–2,7 KG	MED/LOW	2 - 4 T
STORFEKJØTT	2,7–4,5 KG	MED/LOW	3 - 5 T
SVIN	1-2,3 KG	MED/LOW	2 - 4 T
SVIN	2,7–4,5 KG	MED/LOW	3 - 5 T
KALKUN/KYLLING	1-2,3 KG	MED/LOW	2 - 4 T
KALKUN/KYLLING	2,3–4,5 KG	MED/LOW	3 - 5 T

Når du bruker rotisseribrenneren – sett varmen på **MEDIUM/HIGH**.

ROTISSERIGRILLING

Følg guiden for indirekte grilling.

1. Spydet kan bære opptil sju kilo kjøtt forutsatt at formen på kjøttet er slik at det kan rotere fritt. For beste resultat skal kjøttet sentreres på sydet for å unngå ubalanse.



2. Rotisseri kan brukes med grillristen på plass hvis det er ledig plass.
3. Legg kjøttet midt på spydet før du legger den på grillen. Bind opp vinger og ben på fugl for å hindre at de blir brent og får kontakt med grillristen eller dryppformen.

BAKRE ROTISSERIBRENNER

1. Noen modeller har en bakre rotisseribrenner. Rotisserigrilling er den definitive metoden ved grilling av stek og kylling. Med varmekilden plassert bak kjøttet er det ingen fare for oppflamming forårsaket av fett som drypper. En dryppform plassert under maten samler kjøtsaft som du kan bruke til å øse kjøttet eller lage en saus av.
2. For å bruke den bakre rotisseribrenneren, se tenningsinstruksjonene på side 7. Ikke bruk hovedbrennerne samtidig som den bakre brenneren. Hovedbrennerne kan forbruke oksygenet i grillovnen og føre til at den bakre brenneren slukker og gassen strømmer fritt.

VEILEDNING FOR KJØTTEMPERATUR

	RØD	MEDIUM	GODT STEKT
STORFE/LAM	55°C	63°C	70°C
GRIS		65°C	77°C
FUGL			77°C

Bruk et steketermometer for beste resultat.

VEDLIKEHOLD

REGELMESSIG VEDLIKEHOLD

Følgende komponenter skal inspiseres og rengjøres innimellom for å sikre optimalt resultat, sikkerhet og effektivitet.

GRILLRISTER/VARMEHYLLE

Oppvarming/renbrenning. Før du begynner med å grille skal grillen være oppvarmet /brent ren med alle brennere på "HIGH" i 8–10 minutter med lukket lokk. Bruk grytekluter og børst vekk ev. matrester på grillristen med en grillbørste av stål og grillristene blir klinisk rene. Skru deretter ned effekten på brennerne til ønsket varme avhengig av hva slags mat og hvilken grillmetode du skal bruke. Spray / pensle på litt vegetabilsk olje på grillristen når det er nødvendig for å unngå at noe setter seg fast.

Grillristen og varmehyllen trenger ikke å vaskes etter hver bruk. Hvis du ønsker å gjøre det, skal du bare bruke varmt vann og ev. et mildt vaskemiddel. Skyll grundig og tørk tørt. **Vask ALDRI i maskinen, bruk ALDRI kjemiske produkter eller såkalt ovn- og grillrengjørings- og pusseprodukter eller høytrykksspyler!**

PORSELENSBELEGG

De fleste grillristen i støpejern er belagt med porselesemalj for enkel rengjøring og for å hindre at maten setter seg fast. Emaljen er i utgangspunktet et glassbelegg og fliser kan løsne ved uaktsomhet eller feil bruk. Det påvirker ikke bruken eller ytelsen. Garantien gjelder ikke fliser som løsner eller rust som oppstår pga. uaktsomhet eller feil bruk. Hvis litt rust skulle oppstå, fjerner du dette med en grov oppvasksvamp eller stålull som ikke lager riper og oljer grillristen med vegetabilsk olje.

FLAV-R-WAVE™

Hvis de rustfrie stålbelagene Flav-R-Wave har fått for mye belegg, ta bort grillristen, løft stålbelagene og børst bort belegget med en grillbørste av stål eller skrap med f.eks. en spatel. Dette skal ikke gjøres for ofte, ettersom det er fett og kjøttssaft som drypper ned på disse og danner grillsmaken.



DRYPPSKÅLEN/DRYPPFORMEN

Dryppskålen og dryppformen er plassert under hullet i grillboksen der fett renner ned fra bunnen av grillen. Ta dem ut fra siden/baksiden av grillen og undersøk om de trenger å tømmes/rengjøres/byttes for å unngå at overflødig fett renner ned i bunnen av grillen eller underlaget den står på.

GENERELL RENGJØRING

Utfør en renbrenning og rengjør grillristen som beskrevet over. Når grillen er kald, ta ut grillristene og Flav-R-Wave og rengjør dem som beskrevet over. Børst/skrap inn siden av grillen og fjern restene med en spatel eller støvsuger. Når det er nødvendig, rengjør med bare varmt vann og ev. et mildt vaskemiddel. Skyll godt og tørk tørt.

Vask ALDRI i maskinen, bruk ALDRI kjemiske produkter eller såkalt ovn- og grillrengjørings- og pusseprodukter eller høytrykksspyler!

ÅRLIG VEDLIKEHOLD

For å sikre trygg og effektiv drift bør grillen inspiseres og rengjøres minst en gang i året eller etter oppbevaringsperioder som varer i mer enn en måned.

BRENNERNE

Ta bort brennerne og kontroller om sprekker eller skader har oppstått. Rengjør venturirøret med en piperenser eller en fleksibel børste for venturirør for å fjerne forstoppelser som skyldes edderkopper og andre insekter.



Rengjør deretter innsiden av grillen i henhold til instruksjonen "Generell rengjøring" under.

REGULATOR OG SLANGE

Kontroller regulatoren og slangen. Bytt om nødvendig. Se "Regulator/slange" på side 3.

UTSIDE

Dersom hvite oksidasjonsflekker oppstår på de støpte aluminiumsdelene, rengjør dem med varmt vann og et mildt oppvaskmiddel. Skyll overflaten grundig og tørk den tørt. Poler overflaten med en klut dyppet i vegetabilsk olje for at de skal gjenvinne sin glans. For å få bort ev. riper og flekker, bruk en svart spraymaling som tåler høye temperaturer. Rust er en naturlig oksidasjonsprosess og kan opptre flekkvis på stål og støpejernsdetaljer. Hvis litt rust oppstår, påvirker dette ikke bruken på kort sikt. Fjern flekkene med varmt vann og et mildt vaskemiddel og en grov svamp eller stålull som ikke riper. Skyll overflaten grundig og tørk den tørt.

RUSTFRITT STÅL

Rengjør med varmt vann og et mildt vaskemiddel samt en grov svamp eller stålull som ikke riper. Skyll overflaten grundig og tørk den tørt. Puss deretter stålet med et middel beregnet for rustfritt stål. Værforhold og ekstrem varme kan gi overflaten en brunlig overflate. Dette er en misfarging og regnes ikke som produksjonsfeil eller rust.

OBS!

Vask ALDRI i maskinen, bruk ALDRI kjemiske produkter eller såkalt ovn- og grillrengjørings- og pusseprodukter eller høytrykksspyler!

UTSKIFTBARE DELER

Dersom det oppstår problemer med effektreduksjon, propantank, brennere eller ventiler, ikke prøv å reparere dem på egen hånd uten å kontakte forhandleren eller en fagperson. For å sikre optimal ytelse, bruk bare Broil King/OMC reservedeler.

LEKKASJETEST

Kontroller at lekkasjer ikke oppstår etter en mulig ny tilkobling av gassflasken. (Se "Lekkasjetest" side 6).

FEILSØKING

PROBLEM	SANNSYNLIG ÅRSAK	TILTAK
GASSLUKT	STENG STRAKS VENTILEN TIL GASSFLASKEN. BRUK IKKE GRILLEN FØR LEKKASJEN ER TETTET.	
Lekkasje ved ventilen på gassflasken eller en annen forbindelse.	<ol style="list-style-type: none"> 1. Regulatoren sitter løst. 2. Gasslekkasje i slange/regulator eller ventil. 	<ol style="list-style-type: none"> 1. Stram og utfør lekkasjetest, se side 6. 2. Oppsøk en fagperson.
Stikkflamme bak kontrollpanelet.	<ol style="list-style-type: none"> 1. Røret til brenneren er blokkert. 	<ol style="list-style-type: none"> 1. Ta bort brenneren, rengjør røret.
Blafrende flammer eller lav temperatur ved høy innstilling.	<ol style="list-style-type: none"> 1. Sikkerhetsventilen mellom regulatoren og grill er blokkert. 	<ol style="list-style-type: none"> 1. Lukk ventilen på gassflasken og sikre at alle brennerbryterne står på "OFF". Koble regulatoren fra propantanken, vent noen minutter og koble på igjen. Åpne ventilen på gassflasken sakte, vent et minutt og tenn grillen i henhold til tenningsinstruksjonen (side 7).
Brenneren tenner ikke.	<ol style="list-style-type: none"> 1. Gassflasken er tom. 2. Tenningselektrode er ikke koblet til. 3. Sikkerhetsventilen mellom regulatoren og grill er blokkert. 4. Regulatoren er ikke korrekt tilkoblet til gassflasken. 5. En lekkasje i systemet forårsaker at sikkerhetsventilen er aktivert. 6. Venturirøret er blokkert eller passer ikke til ventilåpningen. 7. Åpningen er blokkert. 8. Slangen er vridd. 	<ol style="list-style-type: none"> 1. Fyll på med gass. 2. Prøv å tenne med en fyrstikk eller en lighter. Hvis brenneren tenner er det en feil på tenningen. Se "Tenneren fungerer ikke" under. 3. Følg rådet for "blafrende flammer eller lav temperatur ved høy innstilling," over. 4. Kontroller at regulatoren er korrekt tilkoblet til gassflasken. 5. Lekkasjetest alle tilkoblinger for å finne lekkasjen. Lekkasjetest systemet. 6. Fjern brenneren, rengjør venturirøret og pass det til ventilåpningen. 7. Fjern brenneren, gjør ren åpningen med en nål eller en tynn ståltråd. Bore aldri i åpningen. 8. Rett ut slangen, og hold den unna fra bunnen av grillboksen.
Tenneren fungerer ikke.	<ol style="list-style-type: none"> 1. Batteriet må byttes. 2. Tennerkabelen/tennerkablene er ikke tilkoblet. 3. Tenn stiften sitter ikke korrekt på brenneren. 4. Tenneren er skadet. 	<ol style="list-style-type: none"> 1. Bytt batteri. 2. Kontroller at kabelen/kablene er koblet til hoved-, side- og bakre brennere. 3. Juster tennpluggen. 4. Bruk en fyrstikk, se side 7. Bestill ny tenner.
Avtagende varme, smekkende lyd.	<ol style="list-style-type: none"> 1. Gassflasken er tom. 2. Røret til brenneren er blokkert. 	<ol style="list-style-type: none"> 1. Fyll gassflasken. 2. Ta bort brenneren og rengjør røret.
Varme områder på grillflaten.	<ol style="list-style-type: none"> 1. Venturirøret til brenneren er blokkert. 2. Mye belegg på Flav-R-Wave. 	<ol style="list-style-type: none"> 1. Ta bort brenneren, gjør rent venturirøret, se side 3. 2. Skrap rent og sug opp med en industristøvsuger.
Oppflammende flammer/fettbrann.	<ol style="list-style-type: none"> 1. For mye belegg på Flav-R-Wave eller i grillboksen. 2. For mye varme. 	<ol style="list-style-type: none"> 1. Skrap og sug opp med en industristøvsuger. 2. Innstill varmen til en lavere temperatur.
Regulatoren brummer.	<ol style="list-style-type: none"> 1. Ventilen på gassflasken er åpnet for raskt. 	<ol style="list-style-type: none"> 1. Åpne ventilen langsomt.
Gule flammer.	<ol style="list-style-type: none"> 1. Litt gule flammer er normalt. Øker dette, kan røret til brenneren være blokkert. 2. De små hullene i brenneren er blokkert. 	<ol style="list-style-type: none"> 1. Rengjør røret. 2. Ta bort brenneren, rengjør med en liten børste eller nål.
Innsiden av lokket ser ut til å flasse av.	<ol style="list-style-type: none"> 1. Det er fettbelegg. Innsiden av lokket er ikke lakkert og kan ikke flasse 	<ol style="list-style-type: none"> 1. Rengjør med en stålborste eller en skrape.
Grillristen ruster.	<ol style="list-style-type: none"> 1. Porselensemajlen har løsnet. 	<ol style="list-style-type: none"> 1. Se vedlikehold, side 10.

Hvis du ikke løser problemet med hjelp av feilsøkingstabellen over, ta kontakt med forhandleren eller besøk www.broilkingbbq.eu og klikk på flagget til landet ditt.

GARANTI

Broil King/OMCs garanti gjelder fra kjøpsdato og er begrenset til reparasjon eller kostnadsfritt bytte av deler som beviselig er skadet under normal bruk.

I Europa skjer utskifting av deler gratis via forhandler som i sin tur tar kontakt med distributør/OMC i respektive land. Alle andre kostnader er eiers ansvar. Garanti på over to år gjelder bare for den opprinnelige kjøperen og bare i landet der produktet ble kjøpt. (Ulike typer gass brukes i ulike land og krever nødvendige ventiler, dyser og regulatorer).

DETTE DEKKER GARANTIEN

Støpte deler	Ikke pulverlakk	Livstid
Brenneren Dual Tube		10 år
Øvrige brennere, rustfrie deler	Ikke Flav-R-Wave	5 år
Brenneren Porta Chef		3 år
Øvrige deler		2 år

DETTE DEKKES IKKE AV GARANTIEN

Mangler eller driftsproblemer som skyldes uhell, feil bruk, egne endringer, feil montering, mangelfullt vedlikehold, service, eller unnlatelse av å utføre normal og rutinemessig vedlikehold, inkludert men ikke begrenset til skade forårsaket av insekter i brennerne, i henhold til bruksanvisningen.

Foringelse eller skade på grunn av ekstreme værforhold som hagl, storm eller jordskjelv.

Misfarging forårsaket av direkte eller lufteksponering av kjemikalier.

Frakt- eller transportkostnader.

Flytting eller monteringskostnader.

Arbeidskostnader for montering eller

reparasjon. Kostnader for servicesamtale.

Ansvar for indirekte skader eller følgeskader.

RESERVEDELER

Ved bytte av deler må Broil King /OMC originaldeler brukes. Hvis andre reservedeler brukes, vil garantien bli ugyldig.

GARANTIER

Ved reklamasjon ta kontakt med kjøpsstedet og oppgi modell/serienummer og navn på grillen. Kvittering må fremvises.

Hvis klagen blir godkjent, byttes eller repareres defekt del i henhold til vilkårene i garantien.

Med forbehold om trykkfeil i dokumentasjon/info fra Broil King/OMC.

BRENNERNE

Levetiden til brennerne i rustfritt stål avhenger nesten fullstendig av riktig bruk, rengjøring og vedlikehold. Denne garantien dekker ikke mangler som skyldes feil bruk, rengjøring og vedlikehold. For riktig vedlikehold av brennere, se side 10.

PORSELENSEMALJERTE GRILLRISTER

De fleste grillrister i støpejern er belagt med porselesemaljé for enkel rengjøring og for å hindre at maten setter seg fast. Emaljen er i utgangspunktet et glassbelegg, og fliser kan løsne ved uaktsomhet eller feil bruk. Det påvirker ikke bruken eller funksjonen til grillristen. Garantien gjelder ikke fliser som løsner eller rust som oppstår pga. uaktsomhet eller feil bruk. For korrekt vedlikehold av grillrist, se side 10.

FORDAMPINGSSYSTEM

Broil King/OMC griller er designet for bruk av de rustfrie stålbelagte Flav-R-Wave™ et fordampningssystem der fett og saft drypper ned, fordamper og danner grillsmak. Bruk av annet produkt gjør at garantien ikke gjelder.

FLAV-R-WAVE™

De rustfrie stålbelagte Flav-R-Wave™ er garantert mot defekter i materialer i en periode på to år fra kjøpsdato. Overflaterust påvirker ikke funksjonen til Flav-R-Wave™ og er ikke dekket av garantien. For korrekt vedlikehold av Flav-R-Wave™, se side 10.