

# Broil King®

## KAASUGRILLIT

### KÄYTTÖOHJE

KÄYTETTÄVÄ KAASU BUTAANI TAI PROPAANI  
LUOKKA I<sub>3+</sub>(28-30/37), LUOKKA I<sub>3B/P</sub>(30)

### SISÄLTÖ

|                           |    |
|---------------------------|----|
| TURVALLISUUSOHJEET .....  | 2  |
| PAINEENSÄÄDIN/LETKU ..... | 3  |
| VENTURIPUTKI .....        | 3  |
| BUTAANI.....              | 4  |
| PROPAANI.....             | 5  |
| TIIVIYSTARKASTUS .....    | 6  |
| SYTYTYSOHJEET .....       | 7  |
| KÄYTTÖ.....               | 8  |
| GRILLAUSTEKNIikka.....    | 8  |
| KUNNOSSAPITO.....         | 10 |
| VIANETSINTÄ.....          | 11 |
| TAKUU .....               | 12 |



LUE KÄYTTÖOHJE HUOLELLISESTI ENNEN GRILLIN KÄYTTÄMISTÄ  
SÄILYTÄ KÄYTTÖOHJE

# TURVALLISUUSOHJEET

Uusi Broil King-/OMC-kaasugrillisi on CE-standardien vaatimuksien mukainen. Oikein asennettuna ja käyttöohjeiden mukaisesti käytettynä kaasugrilli on turvallinen ja helppo käyttää. Kuten kaikissa kaasulaitteissa ja -tuotteissa, turvallisuusohjeita on noudatettava. **Ohjeiden noudattamatta jättäminen voi aiheuttaa vakavia henkilö- ja omaisuusvahinkoja.** Lue käyttöohje kokonaisuudessaan ennen kaasugrillin käyttämistä. Jos sinulla on kysyttävää, ota yhteyttä jälleenmyyjään.

## VAROITUS!

- Vain ulkokäyttöön.
- Älä siirrä grilliä tai jätä sitä valvomatta käytön aikana.
- Tietty osat voivat kuumentua voimakkaasti. Käytä uunikintaita ja valvo lapsia.
- Grilliin ei saa tehdä muutoksia, sillä ne voivat aiheuttaa vaaran.
- Sulje nestekaasupullon venttiili käytön jälkeen.

Grillin käsittelyssä, nostamisessa ja kuljettamisessa on noudatettava varovaisuutta, sillä metallireunat voivat olla vaarallisia. Käytä suojakäsineitä ja irrota sivupöydät, grillausritilät, parilat ja lämpimänäpitosat.

## VAARA!

Jos havaitset kaasun hajua:

1. Sulje nestekaasupullon venttiili.
2. Käännä grillin säädin OFF-asentoon.
3. Avaa kansi.
4. Jos haju ei häviä, ota yhteyttä kaasun myyjään tai palokuntaan.
5. Kaasuvuoto voi aiheuttaa tulipalon tai räjähdysten, joiden seurauksena voi olla hengenvaarallisia henkilövahinkoja tai omaisuusvahinkoja.

## SIJOITUSPAIKAN VALITSEMINEN JA ASENNUS

1. Kaasugrillin ja helposti syttyvien tuotteiden väliin on jätettävä vähintään 75 cm:n etäisyys.
2. Älä käytä grilliä helposti syttyvän katon tai oksien alla.
3. Älä jätä helposti syttyviä materiaaleja tai nesteitä, kuten bensiiniä, kaasugrillin lähelle.
4. Palamista ja ilman kiertämistä ei saa estää millään tavoin.

## TEKNISET TIEDOT

| malli                    | LÄMPÖTEHO<br>kW | LÄMPÖTEHO<br>g/h | LIEKIN KOKO,<br>PÄÄPOLTIN | LIEKIN KOKO,<br>SIVUPOLTIN | LIEKIN KOKO,<br>TAKAPOLTIN |
|--------------------------|-----------------|------------------|---------------------------|----------------------------|----------------------------|
| 9526-53                  | 5.25 kW         | 382 g/h          | 0.66mm                    |                            |                            |
| 9312-53                  | 8.8 kW          | 640 g/h          | 0.84mm                    |                            |                            |
| 9312-83                  | 15.0 kW         | 1091 g/h         | 0.84mm                    | 0.79mm                     | 0.94mm                     |
| 9219 / 9811 /<br>9815-53 | 8.8 kW          | 640 g/h          | 0.85mm                    |                            |                            |
| 9113 / 9219-63           | 11.5 kW         | 836 g/h          | 0.85mm                    | 0.79mm                     |                            |
| 9229 / 9821-63           | 14.1 kW         | 1025 g/h         | 0.85mm                    | 0.79mm                     |                            |
| 9123 / 9229-83           | 18.5 kW         | 1345 g/h         | 0.85mm                    | 0.79mm                     | 1.04mm                     |
| 9239 / 9639-83           | 20.3 kW         | 1476 g/h         | 0.85mm                    | 0.79mm                     | 1.04mm                     |
| 9576-43                  | 24.7 kW         | 1796 g/h         | 0.87mm                    | 0.79mm                     | 0.99mm                     |
| 9575 / 9576-83           | 24.7 kW         | 1796 g/h         | 0.87mm                    | 0.79mm                     | 0.99mm                     |
| 9889-83                  | 21.15 kW        | 1538 g/h         | 0.90mm                    | 0.79mm                     | 1.15mm                     |
| 9565-23                  | 15.9 kW         | 1156 g/h         | 0.91mm                    | 0.79mm                     |                            |
| 9565-63                  | 15.9 kW         | 1156 g/h         | 0.91mm                    | 0.79mm                     |                            |

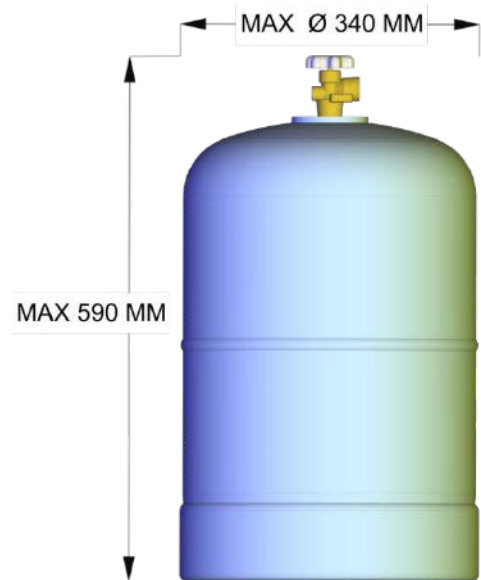
|         |         |          |        |        |        |
|---------|---------|----------|--------|--------|--------|
| 9565-43 | 20.3 kW | 1476 g/h | 0.91mm | 0.79mm | 0.99mm |
| 9565-93 | 20.3 kW | 1476 g/h | 0.91mm | 0.79mm | 0.99mm |
| 9585-83 | 23.1 kW | 1680 g/h | 0.91mm | 0.79mm | 1.02mm |
| 9869-83 | 18.5 kW | 1345 g/h | 0.97mm | 0.79mm | 1.02mm |
| 9506-53 | 4.1 kW  | 298 g/h  | 0.99mm |        |        |

## NESTEKAASUPULLOT

Grillissä voidaan käyttää korkeintaan 11 kg:n nestekaasupulloja. Kaasupullon käsittelyssä on noudatettava varovaisuutta. Säilytä, kuljeta ja käytä pulloa aina pystyasennossa. Muutoin venttiili voi vaurioitua tai nestemäinen kaasu voi päästä vuotamaan pullosta.

Jos pullo on vaaka-asennossa, nestekaasua voi päästä tuloputkeen, mikä voi aiheuttaa vaaran.

Säilytä nestekaasupulloa aina sille osoitetulla paikalla grillin alla käytön aikana. Irrota kaasupullo aina ennen grillin siirtämistä. Nestekaasupulloa ei saa altistaa kuumuudelle. Kuumuus voi lisätä painetta pullon sisällä yli turvallisuusrajan.



## SÄILYTYS

Jos grilli siirretään sisävarastoon, autotallin tai vastaavaan säilytystilaan, nestekaasupullo on irrotettava grillistä ja säilytettävä ulkona tilassa, jossa on hyvä ilmanvaihto.

Kaasupulloa ei tule säilyttää sisällä, kellarissa tai tilassa, josta on suora yhteys viemäriin.

## KUNNOSSAPITO

Grilliiä kannattaa huoltaa säännöllisesti (ks. kunnossapito, sivu 10).

Grilliin ei saa tehdä muutoksia. Korjaustyöt tulee antaa ammattilaisen tehtäväksi.

## VAROITUS!

Ennen grillin käyttämistä on tehtävä kaikki käyttöohjeessa kuvatut tiivistystarkastukset. Tarkastukset on tehtävä myös silloin, kun jälleenmyyjä on koonnut grillin.

Lue tämän oppaan sytytysohjeet ennen grillin käyttämistä.

# PAINEENSÄÄDIN/LETKU

## PAINEENSÄÄDIN

Kaasugrilliin on aina liitettävä paineensäädin, joka vastaa paikallisia/kansallisia vaatimuksia ja standardeja ja säätää käyttöpaineen seuraavasti:

|  |   |
|--|---|
| <b>LUOKKA I<sub>3+</sub>(28-30/37)</b> | Propani 37 mbar.<br>Butaani 28-30 mbar. |
| <b>LUOKKA I<sub>3B/P</sub>(30)</b>     | Propani / Butaani 30 mbar.              |

Nestekaasulaitteita ei tule koskaan käyttää ilman paineensäädintä!

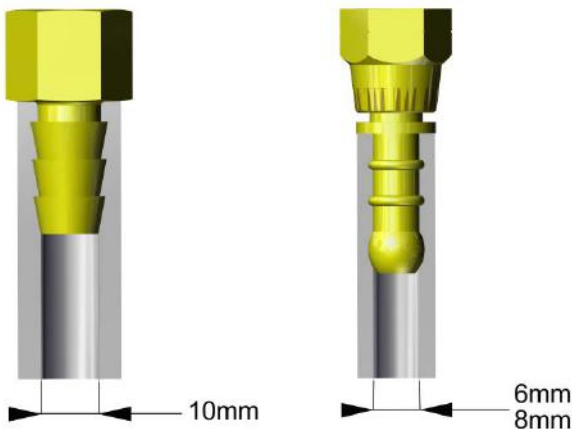
## LETKU

Letkun on täytettävä paikalliset/kansalliset vaatimukset ja standardit. Grillin ja nestekaasupullon yhdistävän kumiletkun vähimmäispituus on 55 cm.

Letku on sijoitettava riittävän kauas kuumista pinnoista ja grillin alaosa.

Varmista, ettei letku mene kierteelle tai taitoksille. Tarkasta letkun kunto aina kaasupullon vaihtamisen yhteydessä tai vähintään kerran vuodessa. Grilliä ei saa käyttää, jos letku on haljennut, katkennut tai muuten vaurioitunut.

Vaurioitunut letku on vaihdettava. Ota tällöin yhteyttä jälleenmyyjään.



## TEKNISET TIEDOT

| KÄYTTÖMAA | LUOKKA                    | TULOPAIN E BUTAANI | TULOPAIN E PROPAANI |
|-----------|---------------------------|--------------------|---------------------|
| DK        | I <sub>3B/P</sub> (30)    | 30 mbar            | 30 mbar             |
| EE        | I <sub>3B/P</sub> (30)    | 30 mbar            | 30 mbar             |
| FI        | I <sub>3B/P</sub> (30)    | 30 mbar            | 30 mbar             |
| IS        | I <sub>3+(28-30/37)</sub> | 28-30 mbar         | 37 mbar             |
| NO        | I <sub>3B/P</sub> (30)    | 30 mbar            | 30 mbar             |
| SE        | I <sub>3B/P</sub> (30)    | 30 mbar            | 30 mbar             |

# VENTURIPUTKI

- Pidä venturiputki puhtaana.
- Tukkeumat, esimerkiksi hämähäkinseitit ja hyönteiset, voivat aiheuttaa vastaliekin.

Vaikka grilli syttyisi normaalisti, putken kertynyt nestekaasu voi myös syttyä ja aiheuttaa tulipalon säätönappien tai sivupolttimien läheisyydessä.



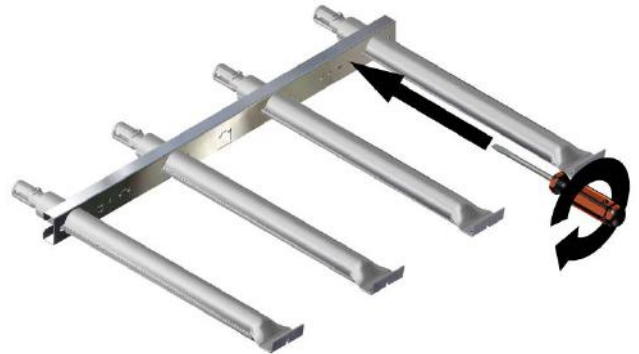
- Jos havaitset vastaliekin, sulje nestekaasupullon venttiili välittömästi.

**Tarkasta ja puhdista venturiputki (pääpolttimet, sivupolttimet, takapoltin) aina seuraavissa tilanteissa:**

1. Havaitset kaasun hajua.
2. Grilli ei kuumene kunnolla.
3. Grilli kuumenee epätasaisesti.
4. Polttimesta kuuluu napsuvaa ääntä.

## VENTURIPUTKEN TARKASTAMINEN JA PUHDISTAMINEN

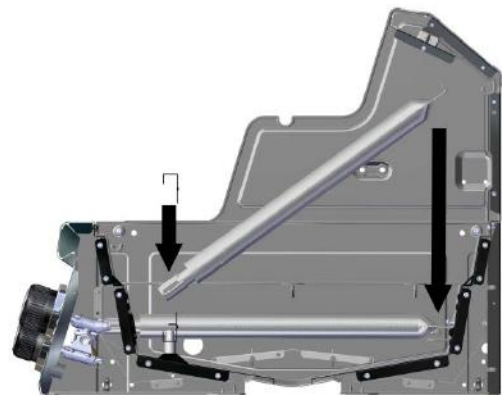
1. Sulje nestekaasupullon venttiili.
2. Kun grilli on jäähtynyt, irrota polttimien kiinnikkeet ja kaasunjakajan yläosa ja nosta polttimet grillistä.



3. Puhdista venturiputki piipunrassilla tai taipuisalla harjalla.



4. Aseta polttimet takaisin paikalleen ja varmista, että ne on suunnattu ja kytketty aukkoihin oikein.



5. Kiinnitä polttimien kiinnikkeet ja kaasunjakajan yläosa.

# NESTEKAASUPULLON VAIHTAMINEN – BUTAANI

Butaania voidaan käyttää grillissä 28–30 millibaarin paineella.

Nestekaasulaitteita ei tule koskaan käyttää ilman paineensäädintä. Älä käytä paineensäädintä, jonka käyttöpaine on muu kuin edellä mainittu.

**VAROITUS!** Kaasupulloa ei saa vaihtaa palo- tai räjähdysvaarallisessa tilassa.

Butaanikaasupulloissa käytetään seuraavia liittimiä:

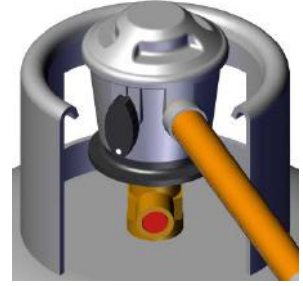
## a) Kierreliitin

Liittimen tärkein osa on musta tiiviste. Tarkasta aina ennen pullon vaihtamista, että tiiviste on paikallaan ja ehjä. Älä kiristä liian voimakkaasti jotta tiiviste ei vaurioidu. (Osaa kierrelättimistä voidaan kiristää kiintoavaimella. Noudata paineensäätimen ohjeita.)



## b) "Click-on"-liitin

Liittäntä ei edellytä työkaluja. Paineensäätimen kytkin toimii kaasusäätimenä.



## Kaasupullon liittäminen

| KIERRELIITIN   | "CLICK-ON"-LIITIN   |
|--|---|
| 1. Väännä kaasupullon venttiiliä myötäpäivään varmistaaksesi, että venttiili on kiinni. Varmista, että kaasugrillin säätimet ovat OFF-asennossa. | 1. Irrota kaasupullo oranssi suojakorkki vetämällä lukosta ja nostamalla korkkia. Älä käytä työkaluja ja jätä korkki roikkumaan pullon sivulle.   |
| 2. Irrota suojakorkki. Älä hävitä korkkia. Varmista ennen pullon liittämistä, että musta tiiviste on ehjä.                                       | 2. Varmista, että kaasugrillin säätimet ovat OFF-asennossa. Tarkasta, että "click-on"-liittimen kytkin on OFF-asennossa.  |
| 3. Kiinnitä paineensäädin kaasupullon kiertämällä vastapäivään. Älä kiristä liian voimakkaasti jotta tiiviste ei vaurioidu.                      | 3. Aseta paineensäädin kaasupullon liittäntään, nosta alempi rengas ylös, paina varovasti ja työnnä rengasta alaspäin niin, että säädin napsahtaa paikalleen. Napsahdus kertoo, että paineensäädin on oikeassa asennossa. |
| 4. Kun grilliin halutaan kaasua, kaasuventtiiliä käännetään vastapäivään.  | 4. Grilliin saadaan kaasua kääntämällä paineensäätimen kytkin ON-asentoon.  |

## Kaasupullon irrottaminen

| KIERRELIITIN   | "CLICK-ON"-LIITIN   |
|--|---|
| 1. Käännä kaasupullon venttiili OFF-asentoon (myötäpäivään).   | 1. Käännä "click-on"-liittimen kytkin OFF-asentoon.   |
| 2. Sulje grillin kaasusäätimet.  |   |
| 3. Älä koskaan irrota paineensäädintä, kun kaasuventtiili on auki.   | 3. Irrota "click-on"-liitin puristamalla osaa vaakasuunnassa ja nostamalla alemmaa rengasta samanaikaisesti ylöspäin. |
| 4. Irrota paineensäädin kiertämällä myötäpäivään.  |   |
| 5. Aseta suojakorkki paikalleen tyhjäan pulloon. Käytä suojakorkkia myös vajaassa pullossa, kun pulloa ei käytetä. | 4. Aseta suojakorkki paikalleen tyhjäan pulloon. Käytä suojakorkkia myös vajaassa pullossa, kun pulloa ei käytetä.    |

Tarkasta kaikkien liittimien tiiviysi **ennen** grillin käyttämistä.



# NESTEKAASUPULLON VAIHTAMINEN – PROPAANI

Propaania voidaan käyttää grillissä 30–37 millibaarin paineella.

Nestekaasulaitteita ei tule koskaan käyttää ilman paineensäädintä. Älä käytä paineensäädintä, jonka käyttöpaine on muu kuin edellä mainittu.

**VAROITUS!** Kaasupulloa ei saa vaihtaa palo- tai räjähdysvaarallisessa tilassa.

Propaanikaasupulloissa käytetään seuraavia liittimiä:

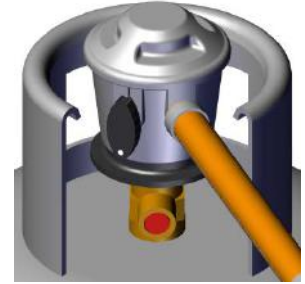
## a) Kierreliitin

Liittimen tärkein osa on musta tiiviste. Tarkasta aina ennen pullon vaihtamista, että tiiviste on paikallaan ja ehjä. Älä kiristä liian voimakkaasti jotta tiiviste ei vaurioidu. (Osaa kierrelättimistä voidaan kiristää kiintoavaimella. Noudata paineensäätimen ohjeita.



## b) "Click-on"-liitin




Liittäntä ei edellytä työkaluja. Paineensäätimen kytkin toimii kaasusäätimenä.



## Kaasupullon liittäminen

| KIERRELIITIN   | "CLICK-ON"-LIITIN   |
|--|---|
| 1. Väännä kaasupullon venttiiliä myötäpäivään varmistaaksesi, että venttiili on kiinni. Varmista, että kaasugrillin säätimet ovat OFF-asennossa. | 1. Irrota kaasupullo oranssi suojakorkki vetämällä lukosta ja nostamalla korkkia. Älä käytä työkaluja ja jätä korkki roikkumaan pullon sivulle.   |
| 2. Irrota suojakorkki. Älä hävitä korkkia. Varmista ennen pullon liittämistä, että musta tiiviste on ehjä.                                       | 2. Varmista, että kaasugrillin säätimet ovat OFF-asennossa. Tarkasta, että "click-on"-liittimen kytkin on OFF-asennossa.  |
|    |   |
| 3. Kiinnitä paineensäädin kaasupullon kiertämällä vastapäivään. Älä kiristä liian voimakkaasti jotta tiiviste ei vaurioidu.                      | 3. Aseta paineensäädin kaasupullon liittäntään, nosta alempi rengas ylös, paina varovasti ja työnnä rengasta alaspäin niin, että säädin napsahtaa paikalleen. Napsahdus kertoo, että paineensäädin on oikeassa asennossa. |
|   |    |
| 4. Kun grilliin halutaan kaasua, kaasuventtiiliä käännetään vastapäivään.  | 4. Grilliin saadaan kaasua kääntämällä paineensäätimen kytkin ON-asentoon.  |
|   |    |

## Kaasupullon irrottaminen

| KIERRELIITIN   | "CLICK-ON"-LIITIN   |
|--|---|
| 1. Käännä kaasupullon venttiili OFF-asentoon (myötäpäivään).   | 1. Käännä "click-on"-liittimen kytkin OFF-asentoon.   |
|                                  |                                    |
| 2. Sulje grillin kaasusäätimet.  |   |
| 3. Älä koskaan irrota paineensäädintä, kun kaasuventtiili on auki.   | 3. Irrota "click-on"-liitin puristamalla osaa vaakasuunnassa ja nostamalla alemmaa rengasta samanaikaisesti ylöspäin. |
| 4. Irrota paineensäädin kiertämällä myötäpäivään.  |                                  |
| 5. Aseta suojakorkki paikalleen tyhjäan pulloon. Käytä suojakorkkia myös vajaassa pullossa, kun pulloa ei käytetä. | 4. Aseta suojakorkki paikalleen tyhjäan pulloon. Käytä suojakorkkia myös vajaassa pullossa, kun pulloa ei käytetä.    |

Tarkasta kaikkien liittimien tiivys **ennen** grillin käyttämistä.

# TIIVIYSTARKASTUS

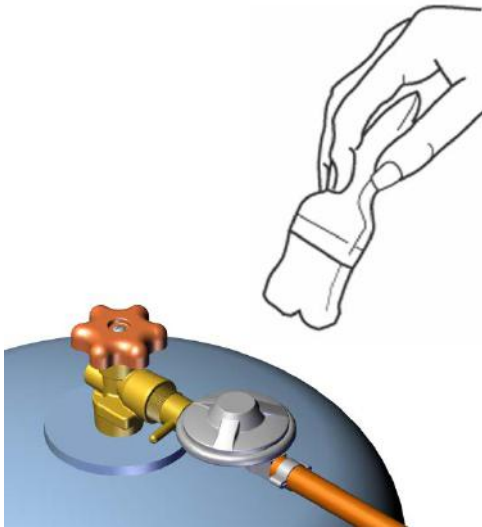
Kaikki tehdasvalmisteiset liittimien tiiviys on tarkastettu tehtaalla. Polttimet on testattu tulella. Liitännät voivat kuitenkin löystyä kuljetuksen aikana.

## TURVATOIMET:

- TARKASTA KAIKKIEN LIITTIMIEN TIIVIYS ENNEN GRILLIN KÄYTTÄMISTÄ.
- TARKASTA KAASUVENTTIILIN TIIVIYS AINA PULLON TÄYTTÄMISEN JÄLKEEN.
- TARKASTA KUNKIN KAASUOSAN TIIVIYS AINA, KUN IRROTAT JA KIINNITÄT OSAN TAKAISIN PAIKALLEEN.
- ÄLÄ TUPAKOI TIIVIYSTARKASTUKSEN AIKANA!
- TEE TIIVIYSTARKASTUS AINA ULKONA.

## TIIVIYSTARKASTUS

1. Varmista, että kaikki säätimet ovat OFF-asennossa.
2. Yhdistä letku ja paineensäädin kaasupulloon.
3. Valmista saippualliuos sekoittamalla yksi osa vettä ja yksi osa astianpesuainetta.
4. Avaa kaasupullon venttiili kaasupullon/paineensäätimen tyypistä riippuen.
  - a) Käännä venttiiliä vastapäivään.
  - b) Nosta säädin.
5. Sivele saippualliuosta jokaiseen liittimeen.

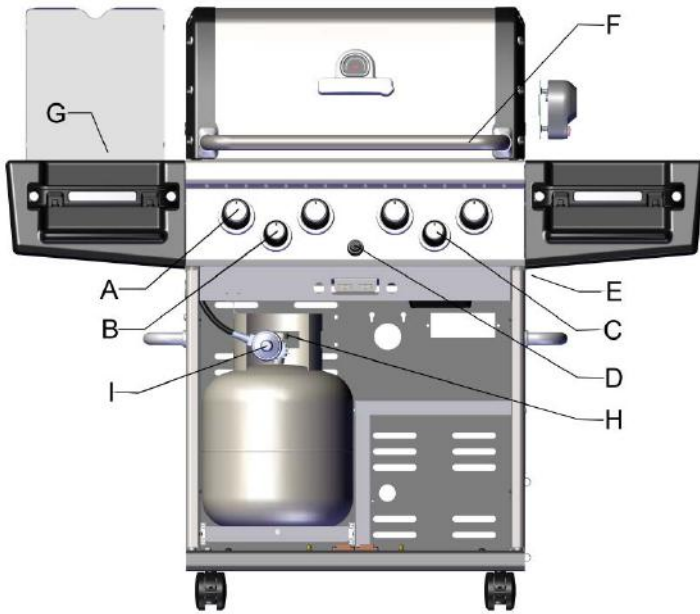


6. Jos grillissä on sivupoltin tai varrastelinepoltin grillin takaosassa:
  - a. Sulje kaasuaukon suu sormenpäällä.
  - b. Käännä polttimen säädin HIGH-asentoon (kello 9).
  - c. Sivele saippualliuosta kaasuaukkoon ja kunkin liittimen varoventtiiliin.
  - d. Käännä polttimen säädin OFF-asentoon.



7. Jos osan pinnalle muodostuu kuplia, se vuotaa.
8. Jos havaitset vuotokohdan, sulje kaasupullon venttiili, kiristä liittintä ja tarkasta tiiviys uudelleen.
9. Jos vika ei korjaannu, ota yhteys jälleenmyyjään. Älä käytä kaasugrillia, jos jokin osa vuotaa.

# SYTYTYSOHJEET



- |    |   |    |                       |
|----|---|----|-----------------------|
| A. | Pääpolttimen säädin                                   | F. | Kahva                 |
| B. | Sivupolttimen säädin                                  | G. | Sivupoltin            |
| C. | Takapolttimen säädin                                  | H. | Kaasupullon venttiili |
| D. | Sytytyspainike  | I. | Paineensäädin         |
| E. | Sytytysaukko (sytytys tulitikutilla tai sytyttimellä) |    |                       |

1. Kaasugrillin asentamisessa ja sytyttämisessä on noudatettava tätä käyttöohjetta.
2. Varmista, että kaasupullo on täysi ja kiinnitetty paineensäätimeen asianmukaisesti ja ohjeiden mukaisesti (ks. kaasupullon vaihtaminen, sivu 5).
3. Tarkasta kaasuosien tiiviys vuotojen varalta (ks. tiiviystarkastus, sivu 6).
4. Varmista, että polttimien putket ovat kunnolla kiinni aukoissa (ks. venturiputki, sivu 3)
5. Tarkasta, että pääpolttimen sytytyskaapelit ja mahdolliset sivu- ja takapolttimien sytytyskaapelit on liitetty oikein.
6. **VAROITUS! Avaa grillin kansi ennen grillin sytyttämistä.**
7. Käännä grillin säädin OFF-asentoon ja avaa kaasupullon venttiili.

## PÄÄPOLTTIMEN SYTYTTÄMINEN

- a. Avaa kansi ja pidä se auki kunnes polttimet ovat syttyneet.
- b. Tarkasta, että elektronisen sytytyksen paristo on paikallaan.
- c. Paina ja käännä grillin oikeanpuoleinen poltinkytkin vasemmalle HIGH-asentoon (kello 9).
- d. Paina sytytyspainiketta, kunnes poltin syttyy.
- e. Polttimen tulisi syttyä noin viidessä sekunnissa (sulje kaasu, jos minkäänlaista liekkiä ei synny tässä ajassa).
- f. Käännä tämän jälkeen muiden polttimien säätimet HIGH-asentoon, jolloin polttimien tulisi syttyä automaattisesti.

## HUOMIO!

Sytytys onnistuu myös tulitikun ja tulitikkupidikkeen (tai pitkän tulitikun) avulla grillin oikealla sivulla olevan reiän kautta. (Suositeltava tapa tuulisella säällä).

**Ohjeet tulitikulla sytyttämiseen ovat kohdissa a-f.**

## SIVUPOLTTIMEN SYTYTTÄMINEN

- a. Avaa sivupolttimen kansi.
- b. Paina ja käännä sivupolttimen kytkin vasemmalle HIGH-asentoon (kello 9).
- c. Paina sytytyspainiketta, kunnes poltin syttyy.
- d. Polttimen tulisi syttyä noin viidessä sekunnissa (tulitikulla tai sytyttimellä sytyttämisen ohjeet ovat kohdassa e).
- e. Vie tulitikku/sytytin kaasuaukon suulle.
- f. Paina ja käännä sivupolttimen kytkin vasemmalle HIGH-asentoon (kello 9).
- g. Polttimen tulisi syttyä noin viidessä sekunnissa.

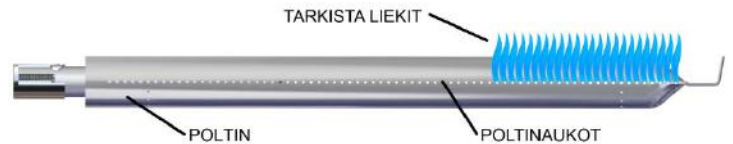
**HUOMIO! Sivupolttimelle ei saa asettaa yli 23 cm:n (Ø) tai 7 kg:n keittoastioita.**

## TAKAOSAN VARRASPOLTTIMEN SYTYTTÄMINEN

**VAROITUS! Pääpoltinta ja takaosan varraspoltinta ei saa käyttää samanaikaisesti.**

- a. Irrota lämpimänäpitasot.
- b. Paina ja käännä varraspolttimen kytkin vasemmalle HIGH-asentoon (kello 9).
- c. Paina sytytyspainiketta, kunnes poltin syttyy.
- d. Polttimen tulisi syttyä noin viidessä sekunnissa (tulitikulla tai sytyttimellä sytyttämisen ohjeet ovat kohdassa e).
- e. Vie tulitikku/sytytin kaasuaukon suulle.
- f. Paina ja käännä varraspolttimen kytkin vasemmalle HIGH-asentoon (kello 9).
- g. Polttimen tulisi syttyä noin viidessä sekunnissa.

**HUOMIO! Tarkkaile grilliä käytön aikana.** Kaikkien polttimien tulee palaa tasaisesti sinisellä liekillä. Liekkien koko riippuu säätimen asennosta (HIGH, MEDIUM, LOW).



Seuraavissa tilanteissa jonkin polttimen venturiputki on todennäköisesti tukkeutunut.

1. Havaitset kaasun hajua.
2. Havaitset vastaliekkin.
3. Grilli kuumenee epätasaisesti.
4. Polttimesta kuuluu napsuvaa ääntä.

**Jos havaitset vastaliekkin, sulje kaasupullon venttiili välittömästi** ja puhdista putki (ks. venturiputki, sivu 3).

## JOS POLTIN EI SYTY:

1. Käännä polttimen säädin OFF-asentoon (kello 12). Odota 5 minuuttia ja kokeile sitten uudestaan kääntämällä säädin MEDIUM-asentoon (kello 6).
2. Jos poltin ei syty, katso vianetsintä, sivu 11. Jos vika ei selviä, ota yhteyttä jälleenmyyjään.

## SAMMUTTAMINEN

1. Sulje nestekaasupullon venttiili.
2. Käännä polttimien säätimet OFF-asentoon (kello 12).

**Käyttöönotto.** Ennen ensimmäistä käyttökertaa mahdolliset tehdasrasvat ja hajut on poltettava grillistä seuraavien ohjeiden mukaisesti:

1. Avaa kansi, aseta kaikki ritilät ja Flave-R-Waves™-profiilit paikalleen ja sytytä kaikki polttimet (sytytysohjeet ovat sivulla 7). Anna polttimien palaa **HIGH-asennossa 10–15 minuuttia** kannen alla. Sulje kaasupullon venttiili ja käännä polttimien säätimet OFF-asentoon.
2. Kun grilli on jäähtynyt, suihkuta tai sivele ritilöille kasviöljyä. Öljyä huolellisesti myös ritilöiden sivut ja kulmat. Öljyä valurautaritilät kevyesti ennen jokaista käyttökertaa, jotta ruoka ei tartu siihen.
3. Grilli on nyt käyttövalmis.

**Kuumennus ja puhtaaksi polttaminen.** Ennen grillaamisen aloittamista grilli täytyy kuumentaa ja polttaa puhtaaksi pitämällä polttimia HIGH-asennossa 8–10 minuuttia kannen ollessa suljettuna. Poista mahdolliset grillausjäämät ritilästä käyttämällä teräksistä grilliharjaa. Tällöin ritilästä tulee täysin puhdas. Vähennä tämän jälkeen kuumuutta kääntämällä säätimet haluamaasi asentoon grillaattavan ruoan ja käytettävän grillausmenetelmän mukaan. Suihkuta tai sivele grillausritilälle hieman kasvisöljyä, jotta ruoka ei tartu siihen.

**Kansi.** Grillattaessa kansi kannattaa aina pitää kiinni. Kun kansi on kiinni, ruoka kypsyy nopeammin, kaasua kuluu vähemmän ja lämpötila pysyy tasaisena. Näin saat ritilällä grillattavaan ruokaan myös upean grillatun maun. Kannen pitäminen suljettuna on olennaista myös konvektiogrillauksessa ja epäsuorassa grillauksessa.

**Höyrytysjärjestelmä.** Grillissä on Flav-R-Wave™-höyrytysjärjestelmä. Lihaneste ja rasva höyrytyvät pudottuaan ruostumattomasta teräksestä valmistetuille aaltoprofiileille ja antavat ruoalle upean grillatun maun. Flav-R-Wave™ takaa lämmön tasaisen jakautumisen ja suojaa polttimia.

**Grillissä ei saa käyttää laavakiviä, keraamisia kiviä tai vastaavia tuotteita.**

## GRILLAUSLÄMPÖTILAT

**HIGH** (kello 9): poltin tuottaa ritilälle noin 350–400 °C:n lämpötilan, kun kansi on suljettuna. Käytä asetusta kuumennukseen ja puhtaaksi polttamiseen edellä kuvatun mukaisesti. Asetus sopii myös ruskistamiseen eli lihan pinnan sulkemiseen ja grillatun pinnan luomiseen, minkä jälkeen lämpötilaa lasketaan. Käytetään vain harvoin pidempiaikaiseen grillaukseen.

**MEDIUM/HIGH** (kello 7–8): poltin tuottaa ritilälle noin 300 °C:n lämpötilan, kun kansi on suljettuna. Asetus soveltuu suoraan grillaukseen, esimerkiksi pihvien ja kyljysten grillaamiseen.

**MEDIUM** (kello 6): poltin tuottaa ritilälle noin 225 °C:n lämpötilan, kun kansi on suljettuna. Asetus sopii kanan, hampurilaisten, kasvien ja paistien grillaamiseen sekä paistamiseen.

**LOW** (kello 3): poltin tuottaa ritilälle noin 150–175 °C:n lämpötilan, kun kansi on suljettuna. Käytä lämpötilaa savustamiseen, suurten liha- ja lintupaistien, kalan, quesadillojen ja vastaavien ruokien valmistamiseen.

**Lämpötilat ovat suuntaa-antavia ja voivat vaihdella ulkolämpötilan ja tuuliolosuhteiden mukaan.**

## SUORA GRILLAUS

Yleisin grillausmenetelmä on suoraan polttimien päällä ritilällä grillaaminen. Suora grillaus soveltuu pihvien, kyljysten, kanan, kalan, hampurilaisten, grillivartaiden ja kasvien grillaamiseen.

1. Esivalmistele grillattavat ruoat etukäteen, jotta pysyt aikataulussa ja vältät stressiltä. Marinoi ja mausta ruoka ennen grillaamisen aloittamista. Jos käytät glaseerauskastiketta, levitä se 2–4 minuuttia ennen grillaamisen lopettamista, jotta se ei pala ruoan pintaan.
2. Nosta kaikki tarvikkeet, kuten uunikintaat, kastikkeet, mausteet ja grillattavat ruoat, valmiiksi grillin viereen, jotta sinulla on kaikki tarvittava käden ulottuvilla grillaamisen aikana.
3. Varmista, että liha on huoneenlämpöistä ennen grillaamista. Poista lihasta ylimääräinen rasva, sillä se voi syttyä tuleen grillattaessa.
4. Kuumenna grilli haluamaasi lämpötilaan. Pidä kansi kiinni kuumennuksen ajan (ks. kuumennus ja puhtaaksi polttaminen).
5. Suihkuta tai sivele grillausritilälle hieman kasvisöljyä, jotta ruoka ei tartu siihen.
6. Älä lisää suolaa ennen grillaamista. Liha pysyy mehukkaampana, kun suola lisätään vasta grillaamisen jälkeen.
7. Käännä liha grillauspihdeillä haarukan sijaan, jotta se ei kuivu. Ruskista ja sulje lihan pinta MEDIUM/HIGH-lämmöllä. Näin lihanesteet pysyvät lihan sisällä. Laske sen jälkeen lämpötilaa ja pidennä grillausaikaa lihan paksuuden mukaan.
8. Opettele tunnistamaan, milloin liha on kypsää. Liha muuttuu sitä kiinteämmäksi, mitä enemmän sitä grillataan: pehmeä liha on veristä (rare) ja kiinteä läpikypsää (well done).
9. Noudata alla olevia grillausohjeita, jotka soveltuvat lähes kaiken lihan, kalan ja kasvien grillaamiseen.

**GRILLAUSOPAS TÄYDELLISEN LIHAN KYPSENTÄMISEEN**

| Lihan paksuus (cm) |                | Lämpöasetus | Aika/puolik |       |       |       | Kypsennysaika yhteensä |
|--------------------|----------------|-------------|-------------|-------|-------|-------|------------------------|
| 3 1/2"             | 2 1/2"         |             | A           | B     | C     | D     |                        |
|                    | Verinen        | High        | 1 1/2       | 1 1/2 | 1 1/2 | 1 1/2 | 7 minuuttia            |
| Verinen            | Medium/verinen | Med/High    | 2           | 2     | 2     | 2     | 8 minuuttia            |
| Medium/verinen     | Medium         | Med/High    | 2 1/2       | 2 1/2 | 2 1/2 | 2 1/2 | 9 minuuttia            |
| Medium             | Läpikypsä      | Med         | 2 1/2       | 2 1/2 | 2 1/2 | 2 1/2 | 10 minuuttia           |
| Läpikypsä          |                | Med         | 3           | 3     | 3     | 3     | 12 minuuttia           |



# GRILLAUSTEKNIIKAT

## OPAS SUORAAN GRILLAAMISEEN

|                                 | PAKUUUS<br>2,5 CM | LÄMPÖ-<br>ASETUS | AIKA/<br>PUOLI | KOKONAI-<br>AIKA |
|---------------------------------|-------------------|------------------|----------------|------------------|
| KANA                            | MED/WELL          | MEDIUM           | 3 / 3 / 3 / 3  | 12 MIN.          |
| KANAN SIVET                     | MED/WELL          | MED/LOW          | 5 / 5 / 5 / 5  | 20 MIN.          |
| HAMPURILAIPIHVI                 | MEDIUM            | MEDIUM           | 3 / 3 / 3 / 3  | 12 MIN.          |
| HAMPURILAIPIHVI<br>90 G, JÄINEN | MEDIUM            | MEDIUM           | 3 / 3 / 3 / 3  | 12 MIN.          |
| KALAFILÉE                       | MEDIUM            | MEDIUM           | 2 / 2 / 2 / 2  | 8 - 10 MIN.      |
| HUMMERI OSISSA                  | MEDIUM            | MEDIUM           | 4 / 4 / 4 / 4  | 16 - 20 MIN.     |

**Katso myös grillausopas täydellisen lihan kypsennykseen**

## EPÄSUORA GRILLAUS

Menetelmä soveltuu hyvin suurten paistien ja kokonaisen kanan grillaamiseen vartaassa tai ilman varrasta. Epäsuorassa grillauksessa ruoka kypsennetään kuumalla ilmalla, joka kiertää grillissä.

1. Riippumatta siitä, käytetäänkö varrasta vai ei, epäsuorassa grillauksessa kannattaa käyttää tippa-astiaa, joka kerää lihasta tihkuvan lihanesteen ja rasvan. Laita tippa-astia ruostumattomasta teräksestä valmistettujen Flav-R-Wave-aaltoprofiilien yläpuolelle grillausritilän alle. Kaada astiaan vettä (noin 2 cm:n kerros). Voit laittaa astiaan myös hedelmämehua, viiniä, marinadia tai mausteita maun lisäämiseksi. Astiaa ei saa koskaan päästää kiehuaan kuivaksi.
2. Epäsuorassa grillauksessa lämpötila kannattaa yleensä pitää alhaisena ja kansi suljettuna. Aseta joko kaikki polttimet pienelle lämmölle tai aseta uloimmat keskilämmölle ja jätä keskimäiset pois päältä. Näin tippa-astia ei pääse kiehuaan kuivaksi.
3. Sivele lihan pinta kauttaaltaan kasviöljyllä ennen grillaamisen aloittamista, jotta saat lihaan kauniin pinnan.
4. Suosittelemme käyttämään tippa-astiaa. Jos et käytä tippa-astiaa, tarkkaile ettei polttimiin mahdollisesti tippuva rasva syty palamaan.
5. Sammuta grilli ja kaasuventtiili ja anna grillin jäähtyä ennen tippa-astian poistamista. Rasva on erittäin helposti syttyvää, ja sitä on käsiteltävä varoen vahinkojen välttämiseksi.
6. Jos grillaat paisteja ja kanaa epäsuoralla menetelmällä ilman varrasta, aseta liha grillikyljen- ja paistinpitteen ritilälle.

## OPAS EPÄSUORAAN GRILLAUKSEEN JA VARRASGRILLAUKSEEN

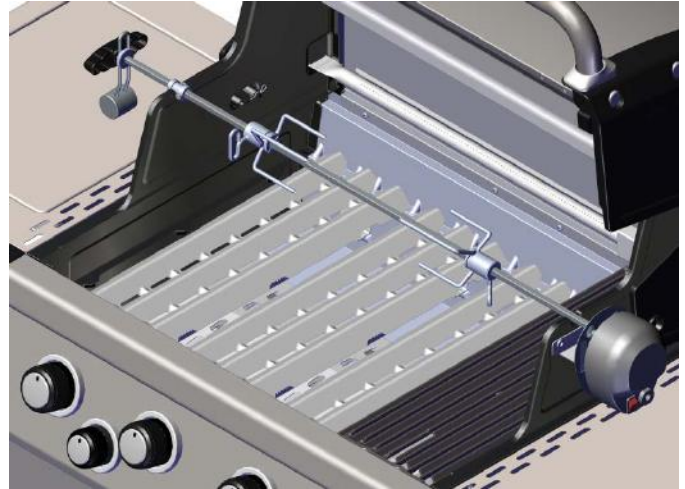
|               |            |         |         |
|---------------|------------|---------|---------|
| NAUDANLIHA    | 1,3–2,7 KG | MED/LOW | 2 - 4 H |
| NAUDANLIHA    | 2,7–4,5 KG | MED/LOW | 3 - 5 H |
| PORSAANLIHA   | 1-2,3 KG   | MED/LOW | 2 - 4 H |
| PORSAANLIHA   | 2,7–4,5 KG | MED/LOW | 3 - 5 H |
| KANA/KALKKUNA | 1-2,3 KG   | MED/LOW | 2 - 4 H |
| KANA/KALKKUNA | 2,3–4,5 KG | MED/LOW | 3 - 5 H |

**Kun käytät varraspoltinta, valitse MEDIUM/HIGH-lämpö.**

## VARRASMENETELMÄ

Noudata epäsuoran grillaamisen ohjeita.

1. Vartaassa voi grillata kerralla enintään seitsemän kiloa lihaa. Lihan on päästävä pyörimään vapaasti. Parhaan tuloksen takaamiseksi liha kannattaa keskittää vartaaseen niin, että se ei ole epätasapainossa.



2. Varrasta voidaan käyttää yhdessä grillausritilän kanssa, jos tilaa on riittävästi.
3. Aseta liha keskiosasta vartaaseen ja laita varras paikalleen grilliin. Kokonaisia lintuja grillattaessa siivet ja jalat tulee sitoa, jotta ne eivät pala tai osu ritilään tai tippa-astiaan.

## TAKAOSAN VARRASPOLTTIN

1. Osassa malleista on varraspoltin grillin takaosassa. Varrasmenetelmä soveltuu erinomaisesti paistien ja kanan grillaamiseen. Kun lämmönlähde on lihan takana, lihasta tihkuva rasva ei pääse syttymään tuleen. Ruoan alla oleva tippa-astia kerää lihanesteen, jolla voi valella lihaa tai jota voi käyttää kastikkeen pohjana.
2. Takaosan varraspoltin sytytysohjeet ovat sivulla 7. Pääpoltinta ja takapoltinta ei saa käyttää samanaikaisesti. Pääpoltimet voivat käyttää grilliuunin hapen ja saada takapoltin sammumaan, jolloin kaasu pääsee vuotamaan vapaasti.

## LIHAN LÄMPÖTILA

|              | VERINEN | MEDIUM | LÄPIKYPSÄ |
|--------------|---------|--------|-----------|
| NAUTA/LAMMAS | 55°C    | 63°C   | 70°C      |
| POSSU        |         | 65°C   | 77°C      |
| SIIPIKARJA   |         |        | 77°C      |

**Parhaan lopputuloksen saat, kun käytät paistomittaria.**

# KUNNOSSAPITO

## JATKUVA KUNNOSSAPITO

Parhaan tuloksen, turvallisuuden ja tehokkuuden varmistamiseksi seuraavat osat on tarkastettava ja puhdistettava säännöllisesti.

## RITILÄT/LÄMPIMÄNÄPITOTASOT

Kuumennus ja puhtaaksi polttaminen. Ennen grillaamisen aloittamista grilli tulee kuumentaa ja polttaa puhtaaksi pitämällä polttimia HIGH-asennossa 8–10 minuuttia kannen ollessa suljettuna. Poista mahdolliset grillausjäätymät ritilästä käyttämällä uunikintaita ja teräksistä grilliharjaa. Tällöin ritilästä tulee täysin puhdas. Vähennä tämän jälkeen lämpöä kääntämällä säätimet haluamaasi asentoon grillattavan ruoan ja käytettävän grillausmenetelmän mukaan. Suihkuta tai sivele ritilälle hieman kasviöljyä, jotta ruoka ei tartu siihen.

Grillausritilää ja lämpimänäpitososaa EI saa pestä jokaisen käyttökerran jälkeen. Jos haluat joskus pestä ne, käytä vain kuumaa vettä ja mahdollisesti hieman mietoa astianpesuainetta. Huuhtelee ja kuivaa huolellisesti.

**ÄLÄ KOSKAAN pese osia astianpesukoneessa tai käytä kemiallisia tuotteita, kuten uunin- tai grillinpuhdistusaineita tai suojaus- tai puhdistusaineita, tai painepesuria!**

## POSLIINIPINNOITE

Valurautaritilät on pinnoitettu posliiniemalilla, joka helpottaa puhdistamista ja ehkäisee ruoan tarttumista ritilään. Emali on lasipinnoite, joten siitä voi lohjeta siruja huolimattomassa tai ohjeiden vastaisessa käytössä. Tämä ei kuitenkaan vaikuta tuotteen käyttämiseen tai lopputulokseen. Takuu ei kata huolimattomuudesta tai ohjeiden vastaisesta käytöstä aiheutuneita vaurioita. Jos pintaan ilmestyy ruostetta, poista ruoste karhealla puhdistussienellä tai teräsvillalla, joka ei naarmuta, ja öljyä ritilä kasviöljyllä.

## FLAV-R-WAVE™

Jos ruostumattomiin Flav-R-Wave™-aaltoprofiileihin on kertynyt liikaa kuivunutta nestettä, irrota ritilä ja aaltoprofiili ja puhdista profiili teräksisellä grilliharjalla tai esimerkiksi lastalla. Aaltoprofiileja ei kannata puhdistaa kovin usein, sillä juuri rasva ja lihanesteet antavat ruokaan grillatun maun.



## TIPPALEVY/TIPPA-ALUSTA

Grillauslaatikon aukon alla oleva tippalevy ja tippa-alusta keräävät grillin alaosaan kertyvän rasvan. Tarkasta ne säännöllisesti irrottamalla ne grillin sivulta tai takaosasta käsin ja tyhjennä/puhdista/vaihda ne tarvittaessa, jotta rasva ei pääse valumaan grillauslaatikon alle tai alustalle.

## PUHDISTAMINEN

Polta grillausritilät puhtaaksi edellä kuvatun mukaisesti. Kun grilli on jäähtynyt, irrota ritilät ja Flav-R-Wave™-aaltoprofiili edellä kuvatun mukaisesti. Puhdista grillin sisäosa harjalla tai lastalla ja kerää irronnut lika lastalla tai märkäkuivaimurilla. Tarvittaessa voit käyttää kuumaa vettä ja mahdollisesti hieman mietoa astianpesuainetta. Huuhtelee ja kuivaa huolellisesti.

**ÄLÄ KOSKAAN pese osia astianpesukoneessa tai käytä kemiallisia tuotteita, kuten uunin- tai grillinpuhdistusaineita tai suojaus- tai puhdistusaineita, tai painepesuria!**

## VUOSITTAINEN KUNNOSSAPITO

Turvallisen käytön ja tehokkuuden varmistamiseksi grilli on tarkastettava ja puhdistettava vähintään kerran vuodessa ja aina, kun grilliä ei ole käytetty yli kuukauteen.

## POLTTIMET

Irrota polttimet ja tarkasta, ettei niissä ole halkeamia tai muita vaurioita. Puhdista venturiputki piipunrassilla tai taipuisalla harjalla, jotta esimerkiksi hämähäkinseitit tai hyönteiset eivät pääse aiheuttamaan tukoksia.



Puhdista sen jälkeen grillin sisäosa oheisten puhdistusohjeiden mukaisesti.

## PAINEENSÄÄDIN JA LETKU

Tarkasta paineensäätimen ja letkun kunto. Vaihda tarvittaessa. Ks. paineensäädin/letku, sivu 3.

## ULKOPINNAT

Jos valettuihin alumiiniosiin on muodostunut valkoisia hapettumisen jälkiä, puhdista pinnat kuumalla vedellä ja miedolla astianpesuaineella. Huuhtelee ja kuivaa pinnat huolellisesti. Puhdista pinnat tämän jälkeen kasviöljyyn kastetulla kankaalla, jotta niihin palautuu kiilto. Mahdolliset pysyvät naarmut ja tarhat voi peittää mustalla kuumankestomaalilla.

Teräkseen ja valurautaan voi muodostua ruostetta luonnollisen hapettumisen seurauksena. Pienet ruosteläikät eivät vaikuta grillin käyttöön lyhyellä aikavälillä. Puhdista pinnat kuumalla vedellä, miedolla astianpesuaineella ja karhealla puhdistussienellä tai teräsvillalla, joka ei naarmuta. Huuhtelee ja kuivaa pinnat huolellisesti.

## RUOSTUMATON TERÄS

Puhdista pinta kuumalla vedellä, miedolla astianpesuaineella ja karhealla puhdistussienellä tai teräsvillalla, joka ei naarmuta. Huuhtelee ja kuivaa pinnat huolellisesti. Puhdista tämän jälkeen teräspinta ruostumattomalle teräkselle tarkoitettua puhdistusaineella. Sääolosuhteet ja äärimmäinen kuumuus voi tehdä pinnasta rusehtavan värisen, mitä ei tule tulkita valmistusvirheeksi tai ruosteeksi.

## HUOMIO!

**ÄLÄ KOSKAAN pese osia astianpesukoneessa tai käytä kemiallisia tuotteita, kuten uunin- tai grillinpuhdistusaineita tai suojaus- tai puhdistusaineita, tai painepesuria!**

## VAIHDETTAVAT OSAT

Jos lämmönsäädön, kaasupullojen, polttimien tai venttiilien käytössä ilmenee ongelmia, vikaa ei tule yrittää korjata itse vaan on otettava yhteyttä jälleenmyyjään tai ammattilaiseen. Parhaan tuloksen saat, kun käytät ainoastaan Broil King-/OMC-varaosia.

## TIIVIYSTARKASTUS

Kaasuosien tiiviys tulee tarkastaa aina niiden kiinnittämisen jälkeen. (ks. tiiviystarkastus, sivu 6).

# VIANETSINTÄ

| ONGELMA   | TODENNÄKÖINEN SYY   | TOIMENPIDE   |
|---|---|--|
| <b>KAASUN HAJU</b>  | <b>SULJE KAASUPULLON VENTTIILI VÄLITTÖMÄSTI. ÄLÄ KÄYTÄ GRILLIÄ ENNEN KUIN VUOTOKOHTA ON TIIVISTETTY.</b>  |  |
| Kaasupullon venttiili tai muu liitântä vuotaa.                                | <ol style="list-style-type: none"> <li>1. Paineensäädin on löystynyt.</li> <li>2. Letku/paineensäädin tai venttiili ei ole tiivis.</li> </ol>   | <ol style="list-style-type: none"> <li>1. Kiristä ja tarkasta tiiviys (ks. sivu 6).</li> <li>2. Ota yhteyttä ammattilaiseen.</li> </ol>  |
| Ohjauspaneelin taakse muodostuu vastaliekki.                                  | <ol style="list-style-type: none"> <li>1. Polttimeen vievä putki on tukkeutunut.</li> </ol>   | <ol style="list-style-type: none"> <li>1. Irrota poltin ja puhdista putki.</li> </ol>  |
| Liekki lepattaa tai lämpötila ei nouse riittävästi suurella lämpöasetuksella. | <ol style="list-style-type: none"> <li>1. Paineensäätimen ja grillin välinen varoventtiili on tukkeutunut.</li> </ol>   | <ol style="list-style-type: none"> <li>1. Sulje kaasupullon venttiili ja varmista, että kaikki polttimien säätimet ovat OFF-asennossa. Irrota paineensäädin kaasupullostaa, odota joitakin minutteja ja liitä osat takaisin paikalleen. Avaa kaasupullon venttiili hitaasti, odota hetki ja sytytä grilli sytytysohjeiden mukaisesti (sivu 7).</li> </ol>  |
| Poltin ei syty.   | <ol style="list-style-type: none"> <li>1. Kaasu on loppu.</li> <li>2. Sytytys Elektrodi ei ole paikallaan.</li> <li>3. Paineensäätimen ja grillin välinen varoventtiili on tukkeutunut.</li> <li>4. Paineensäädintä ei ole liitetty kaasupulloon oikein.</li> <li>5. Varoventtiili on käynnistynyt vuodon takia.</li> <li>6. Venturiputki on tukkeutunut tai väärin venttiiliaukossa.</li> <li>7. Aukko on tukkeutunut.</li> <li>8. Letku on mutkalla.</li> </ol> | <ol style="list-style-type: none"> <li>1. Täytä tai vaihda kaasupullo.</li> <li>2. Sytytä poltin tulitikon tai sytyttimen avulla. Jos poltin syttyy, vika on sytytyksessä. Ks. alla oleva kohta "Sytytin ei toimi".</li> <li>3. Noudata yllä olevan kohdan "Liekki lepattaa tai lämpötila ei nouse riittävästi suurella lämpöasetuksella" ohjeita.</li> <li>4. Tarkasta että paineensäädin on liitetty kaasupulloon oikein.</li> <li>5. Tarkasta kaikkien liittimien tiiviys. Tee tiiviystarkastus.</li> <li>6. Irrota poltin, puhdista venturiputki ja sovita se venttiiliaukkoon.</li> <li>7. Irrota poltin, puhdista aukko neulalla tai ohuella teräslangalla. Aukkoa ei saa porata.</li> <li>8. Suorista letku. Älä jätä letkua grillilaatikon alaosan lähelle.</li> </ol> |
| Sytytin ei toimi.   | <ol style="list-style-type: none"> <li>1. Paristossa ei ole virtaa.</li> <li>2. Sytytyskaapelia/-kaapeleita ei ole kytketty oikein.</li> <li>3. Polttimon sytytystulppa ei ole paikallaan.</li> <li>4. Sytytin on viallinen.</li> </ol>   | <ol style="list-style-type: none"> <li>1. Vaihda paristo.</li> <li>2. Varmista, että kaapelit on kytketty oikein pää-, sivu- ja takapolttimiin.</li> <li>3. Korjaa sytytystulpan asento.</li> <li>4. Käytä tulitikkua (ks. sivu 7). Tilaa uusi sytytin.</li> </ol>   |
| Lämpö laskee, polttimesta kuuluu napsuvaa ääntä.                              | <ol style="list-style-type: none"> <li>1. Kaasu on loppu.</li> <li>2. Polttimen putki on tukkeutunut.</li> </ol>  | <ol style="list-style-type: none"> <li>1. Täytä tai vaihda kaasupullo.</li> <li>2. Irrota poltin ja puhdista putki.</li> </ol>   |
| Grillin ulkopinta on kuuma.   | <ol style="list-style-type: none"> <li>1. Polttimen venturiputki on tukkeutunut.</li> <li>2. Flav-R-Wave™-aaltoprofiiliin on kertynyt liikaa kuivunutta nestettä.</li> </ol>  | <ol style="list-style-type: none"> <li>1. Irrota poltin ja puhdista venturiputki (ks. sivu 3).</li> <li>2. Raaputa pinta puhtaaksi ja kerää irronnut lika märkä-kuivaimurilla.</li> </ol>  |
| Liekit leimahtavat liian suuriksi tai rasva syttyy palamaan.                  | <ol style="list-style-type: none"> <li>1. Flav-R-Wave™-aaltoprofiiliin tai grillilaatikkoon on kertynyt liikaa kuivunutta nestettä.</li> <li>2. Lämpöasetus on liian suuri.</li> </ol>  | <ol style="list-style-type: none"> <li>1. Raaputa pinta puhtaaksi ja kerää irronnut lika märkä-kuivaimurilla.</li> <li>2. Säädä lämpöä pienemmälle.</li> </ol>   |
| Paineensäätimestä kuuluu hurisevaa ääntä.                                     | <ol style="list-style-type: none"> <li>1. Kaasupullon venttiili on avattu liian nopeasti.</li> </ol>  | <ol style="list-style-type: none"> <li>1. Avaa venttiili hitaasti.</li> </ol>  |
| Liekit ovat keltaisia.  | <ol style="list-style-type: none"> <li>1. Ei haittaa, jos liekeissä on jonkin verran keltaista väriä. Keltaisen värin lisääntyminen voi tarkoittaa, että poltin on tukkeutunut.</li> <li>2. Polttimen pienet aukot ovat tukkeutuneet.</li> </ol>  | <ol style="list-style-type: none"> <li>1. Puhdista putki.</li> <li>2. Irrota poltin ja puhdista se pienellä harjalla tai neulalla.</li> </ol>  |
| Kannen sisäpinta hilseilee.   | <ol style="list-style-type: none"> <li>1. Pinnassa on rasvajäämiä. Kannen sisäpintaa ei ole pinnoitettu, joten se ei voi hilseillä.</li> </ol>  | <ol style="list-style-type: none"> <li>1. Puhdista teräsharjalla tai lastalla.</li> </ol>  |
| Ritilä on ruostunut.  | <ol style="list-style-type: none"> <li>1. Posliiniemali on lohjennut.</li> </ol>  | <ol style="list-style-type: none"> <li>1. Ks. kunnossapito-ohjeet, sivu 10.</li> </ol>   |

**Jos ongelma ei ratkea vianetsintätaulukon avulla, ota yhteyttä jälleenmyyjään tai siirry sivustolle [www.broilkingbbq.eu](http://www.broilkingbbq.eu) ja valitse oikea maa.**

# TAKUU

Broil King/OMC myöntää tuotteelle takuun, joka on voimassa ostopäivästä alkaen ja rajoittuu korjauksiin ja osien vaihtoon veloituksetta sellaisten virheiden osalta, joiden voidaan osoittaa syntyneen normaalissa käytössä. Euroopassa jälleenmyyjä vaihtaa osat veloituksetta ja ottaa yhteyttä maahantuojaan/OMC:hen. Muut kustannukset ovat ostajan vastuulla. Yli 2 vuoden takuu-aika koskee vain alkuperäistä ostajaa ja on voimassa ainoastaan maassa, jossa tuote on ostettu. (Eri maissa käytetään erityyppisiä nestekaasuja, jotka edellyttävät erilaisia venttiilejä, suuttimia ja paineensäätimiä).

## MITÄ TAKUU KATTAÄ?

| Valetut osat                   | Ei jauhemaalatulut | Käyttöikä |
|--------------------------------|--------------------|-----------|
| Dual Tube -polttimet           |                    | 10 vuotta |
| Muut polttimet, ruostumattomat | Ei Flav-R-Wave™    | 5 vuotta  |
| Porta Chef -polttimet          |                    | 3 vuotta  |
| Muut osat                      |                    | 2 vuotta  |

## MITÄ TAKUU EI KATA?

Onnettomuuksista, laiminlyönneistä, ohjeiden vastaisesta käytöstä, itse tehdyistä muutoksista, virheellisestä asennuksesta, riittämättömästä kunnossapidosta, huollosta tai käyttöohjeessa annettujen säännöllisten kunnossapitotöiden tekemättä jättämisestä, mukaan lukien mutta ei yksinomaan polttimiin joutuneista hyönteisistä, johtuvia vikoja ja käyttöhäiriöitä. Äärimmäisistä sääolosuhteista, esimerkiksi raekuuroista, myrskyistä tai maanjäristyksistä, aiheutuneita muutoksia tai vaurioita. Värjäytymiä, jotka johtuvat suorasta tai ilman välityksellä tapahtuneesta altistumisesta kemikaaleille. Rahti- tai kuljetuskustannuksia. Muutto- tai uudelleenasennuskustannuksia. Asennuksen tai korjauksen työkustannuksia. Huoltosopimuskustannuksia. Välillisiä vahinkoja tai seurannaisvahinkoja.

## VARAOSAT

Osia vaihdettaessa on käytettävä alkuperäisiä Broil King/OMC-varaosia. Muita varaosia käytettäessä takuu raukeaa.

## TAKUUT

Jos haluat tehdä reklamaation, ota yhteyttä jälleenmyyjään. Mainitse grillin malli, sarjanumero ja tuotenimi. Kuitti on esitettävä jälleenmyyjälle. Jos reklamaatio hyväksytään, virheellinen osa vaihdetaan tai korjataan takuuehtojen mukaisesti.

Broil King/OMC pidättää oikeuden aineistojen/tietojen painovirheisiin.

## POLTTIMET

Ruostumattomasta teräksestä valmistettujen polttimien käyttöikä riippuu lähes täysin oikeasta käytöstä, puhdistamisesta ja kunnossapidosta. Takuu ei kata virheellisestä käytöstä, puhdistamisesta ja kunnossapidosta aiheutuvia vikoja. Lisätietoa polttimien hoidosta on sivulla 10.

## POSLIINIPINNOITETUT GRILLAUSRITILÄT

Valurautaritilät on pinnoitettu posliiniemalilla, joka helpottaa puhdistamista ja ehkäisee ruoan tarttumista ritilään. Emali on lasipinnoite, joten siitä voi lohjeta siruja huolimattomassa tai ohjeiden vastaisessa käytössä. Tämä ei kuitenkaan vaikuta tuotteen käyttämiseen tai lopputulokseen. Takuu ei kata huolimattomuudesta tai ohjeiden vastaisesta käytöstä aiheutuneita vaurioita. Lisätietoa ritilöiden hoidosta on sivulla 10.

## HÖYRYTYSJÄRJESTELMÄ

Broil King-/OMC-grillit on suunniteltu käytettäväksi yhdessä ruostumattomasta teräksestä valmistettujen Flav-R-Wave™-aaltoprofiilien kanssa. Höyrytysjärjestelmä kerää rasvan ja lihanesteet, höyrystää ne ja antaa grillatun maun. Jos käytetään muuta tuotetta, takuu raukeaa.

## FLAV-R-WAVE™

Ruostumattomasta teräksestä valmistetuilla Flav-R-Wave™-aaltoprofiileilla on kahden vuoden takuu ostopäivästä alkaen. Pintaruoste ei vaikuta Flav-R-Wave™-profiilien käyttämiseen, eikä takuu kata ruostumista. Lisätietoa Flav-R-Wave™-profiilien hoidosta on sivulla 10.