

Broil King®

GASGRILL

BRUGERVEJLEDNING

TIL BRUG MED BUTAN – ELLER PROPANGAS
KATEGORI I₃₊(28-30/37), KATEGORI I_{3B/P}(30)

INDHOLD

SIKKERHEDSFORSKRIFTER	2
REGULATOR/SLANGE	3
VENTURIRØR	3
BUTAN	4
PROPAN	5
LÆKAGETEST	6
TÆNDING	7
ANVENDELSE	8
GRILLTEKNIK	8
VEDLIGEHOVELSE	10
FEJLSØGNING	11
GARANTI	12



LÆS HELE BRUGERVEJLEDNINGEN GRUNDIGT, INDEN GRILLEN
ANVENDES, BEHOLD DENNE VEJLEDNING TIL FREMTIDIG BRUG

SIKKERHEDSFORSKRIFTER

Din nye Broil King/OMC gasgrill er produceret i overensstemmelse med CE-standarder. Gasgrillen er sikker og bekvem, når den er monteret korrekt og anvendes i henhold til brugervejledningen. Som med alle gasprodukter skal sikkerhedsforskrifterne følges. **Forsømmelse af dette kan medføre alvorlige personskader og skader på ejendom.** Læs hele brugervejledningen, inden du anvender gasgrillen. Kontakt dit indkøbssted, hvis du har spørgsmål.

ADVARSEL!

- **Kun til udendørs brug.**
- **Undgå at flytte eller efterlade grillen uden opsyn, når den er i brug.**
- **Visse dele kan blive meget varme. Anvend grillhandsker, og hold opsyn med børn.**
- **Grillen må ikke justeres eller modificeres, det kan være farligt.**
- **Luk for gassen på gasflaskens ventil efter brug.**

Vær forsigtig, når du håndterer, løfter eller transporterer grillen, metalcanter kan udgøre en risiko. Anvend arbejdshandsker, og afmonter sidebord, fjern grillriste/plader og varmhylde.

FARE!

Hvis du lugter gas:

1. **Luk på gasflaskens ventil.**
2. **Afbryd grillens kontrolvridere.**
3. **Åbn låget.**
4. **Hvis lugten ikke forsvinder, skal du kontakte din gasforhandler eller brandvæsenet.**
5. **Lækkende gas kan føre til brand eller eksplosion, der kan forårsage livstruende skader på kroppen eller skader på ejendom.**

PLACERING & INSTALLATION

1. Hold en afstand på mindst ca. 75 cm mellem gasgrillen og letantændelige produkter.
2. Undgå at anvende gasgrillen under et letantændeligt tag eller løvhæng.
3. Hold området i nærheden af gasgrillen fri for letantændeligt materiale og væsker som benzin etc.
4. Undgå at forhindre forbrændingen og tilførslen af luft på nogen måde.

SPECIFIKATIONER

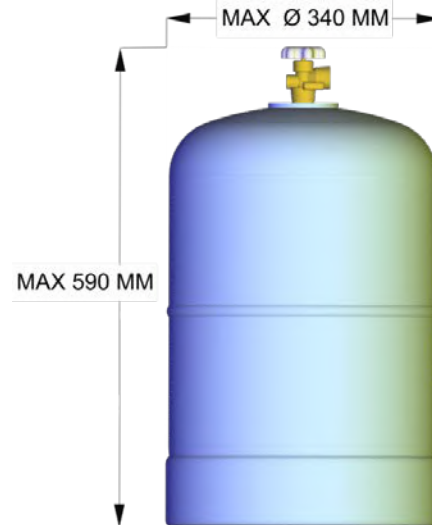
MODEL	VARME INFLOW kW	VARME INFLOW g/h	STØRRELSE FLAMME HOVEDBRÆNDER	STØRRELSE FLAMME SIDEBRÆNDER	STØRRELSE FLAMME BAGERSTE BRÆNDER
9526-53	5.25 kW	382 g/h	0.66mm		
9312-53	8.8 kW	640 g/h	0.84mm		
9312-83	15.0 kW	1091 g/h	0.84mm	0.79mm	0.94mm
9219 / 9811 / 9815-53	8.8 kW	640 g/h	0.85mm		
9113 / 9219-63	11.5 kW	836 g/h	0.85mm	0.79mm	
9229 / 9821-63	14.1 kW	1025 g/h	0.85mm	0.79mm	
9123 / 9229-83	18.5 kW	1345 g/h	0.85mm	0.79mm	1.04mm
9239 / 9639-83	20.3 kW	1476 g/h	0.85mm	0.79mm	1.04mm
9576-43	24.7 kW	1796 g/h	0.87mm	0.79mm	0.99mm
9575 / 9576-83	24.7 kW	1796 g/h	0.87mm	0.79mm	0.99mm
9889-83	21.15 kW	1538 g/h	0.90mm	0.79mm	1.15mm
9565-23	15.9 kW	1156 g/h	0.91mm	0.79mm	

9565-63	15.9 kW	1156 g/h	0.91mm	0.79mm	
9565-43	20.3 kW	1476 g/h	0.91mm	0.79mm	0.99mm
9565-93	20.3 kW	1476 g/h	0.91mm	0.79mm	0.99mm
9585-83	23.1 kW	1680 g/h	0.91mm	0.79mm	1.02mm
9869-83	18.5 kW	1345 g/h	0.97mm	0.79mm	1.02mm
9506-53	4.1 kW	298 g/h	0.99mm		

GASFLASKER

Det er muligt at anvende gasflasker på op til 11 kg. Behandl altid gasflasken forsigtigt, den skal opbevares, transporteres og anvendes stående. Det er for at undgå at beskadige ventilen, og fordi gas i væskeform ikke skal lække ud.

Ved horisontal opbevaring kan flydende brændstof komme ind i tilførselsrørene og medføre skade. Opbevar altid gasflasken på den afsete plads under grillen ved brug. Gasflasken skal altid kobles fra, inden grillen flyttes. Udsæt aldrig en gasflaske for varme. Trykket i flasken kan stige og overstige den indbyggede sikkerhedsgrænse.



OPBEVARING

Hvis grillen ikke anvendes i en periode og stilles indendørs i skur, garage eller lignende, skal gasflasken kobles fra grillen, og opbevares udendørs på et sted med god ventilation. Opbevar den aldrig indendørs og i kælder under jordoverfladen eller på et sted, der grænser op til åbne afløb.

VEDLIGEHOLDELSE

Regelmæssig vedligeholdelse anbefales (se VEDLIGEHOLDELSE side 10).

Denne grill må ikke justeres eller modificeres. Reparation skal udføres af fagmand.

ADVARSEL!

Foretag alle lækagetest i denne brugervejledning, inden du anvender grillen. Det skal gøres selvom grillen er monteret af forhandleren.

Læs afsnittet om tænding i denne brugervejledning, inden grillen anvendes.

REGULATOR/SLANG

REGULATOR

Gasgrillen skal monteres sammen med en regulator, der lever op til lokale/nationale normer og standarder med et nominelt tryk på:

KATEGORI I₃₊(28-30/37) Propan 37 mbar.

Butan 28-30 mbar.

KATEGORI I_{3B/P}(30) Propan/Butan 30 mbar.

Anvend aldrig et gasprodukt uden regulator!

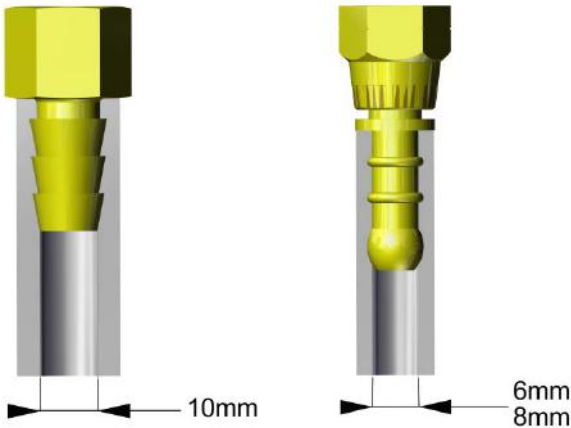
SLANGE

Der skal anvendes en slange, der lever op til lokale/nationale normer og standarder. Gummislangen, der forbinder grillen med gasflasken, skal være mindst 55 cm lang.

Placer slangen i afstand fra varme flader inklusive grillens bund.

Kontroller, at slangen ikke er snoet eller bukket. Inspicer slangen, når du udskifter gasflasken eller mindst én gang om året. Grillen må ikke anvendes, hvis slangen er sprækket, gået af eller beskadiget på anden måde.

Slangen skal udskifte, hvis den er beskadiget. Kontakt din forhandler ved evt. Udskiftning



SPECIFIKATIONER

VED BRUG I	KATEGORI	TILFØRSELSTRYK BUTAN	TILFØRSELSTRYK PROPAN
DK	I _{3B/P} (30)	30 mbar	30 mbar
EE	I _{3B/P} (30)	30 mbar	30 mbar
FI	I _{3B/P} (30)	30 mbar	30 mbar
IS	I ₃₊ (28-30/37)	28-30 mbar	37 mbar
NO	I _{3B/P} (30)	30 mbar	30 mbar
SE	I _{3B/P} (30)	30 mbar	30 mbar

VENTURIRØR

- Hold venturirørene rene.
- Blokeringer fra f.eks. Spindelvæv og insekter kan medføre en returflamme.

Selvom grillen kan tændes som normalt, kan gas, der er lagret i røret, antændes og dermed medføre ildebrand omkring rørene ved kontrolknapperne eller sidebrænderen.

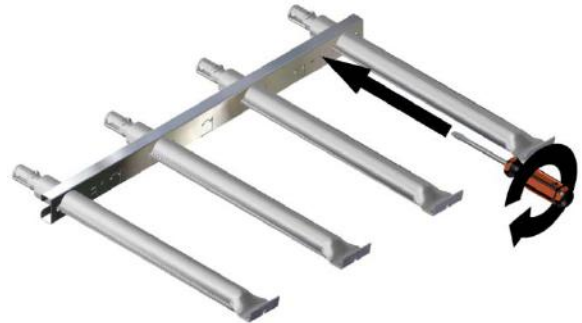


- Hvis der opstår returflamme, skal der omgående slukkes for gassen på gasflaskens ventil. Inspicer og rengør venturirørene (hovedbrænder, sidebrænder, bageste brænder) hvis en af følgende ting sker:

1. Gaslugt.
2. Grillen varmer ikke ordentligt op.
3. Grillen varmer ujævnt.
4. Brænderen afgiver knitrende lyd.

INSPEKTION OG RENGØRING AF VENTURIRØR

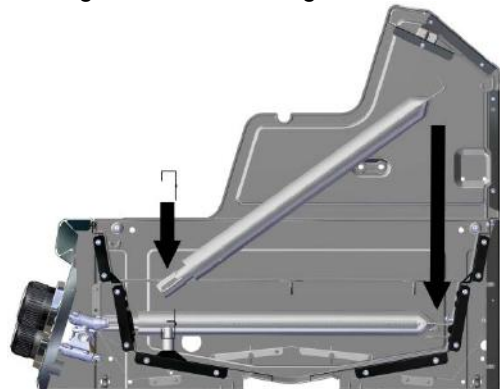
1. Luk for gastilførslen på gasflaskens ventil.
2. Når grillen er kold, fjernes brændernes fæste, topdelen på gasfordeleren og brænderne løftes op fra grillen.



3. Rengør venturirøret med en piberenser eller fleksibel børste til venturirør.



4. Sæt brænderne tilbage i grillen, og sørg for, at de vender korrekt og er koblet til åbningen.



5. Sæt brænderens fæste tilbage og topdelen på gasfordeleren.

UDSKIFTNING AF GASFLASKE - BUTAN

I denne grill kan butan anvendes ved et tryk på 28-30 mbar.

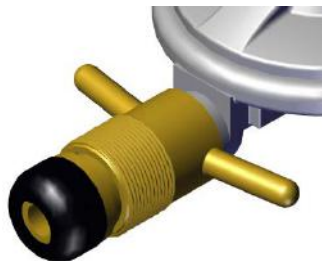
Anvend aldrig gasudstyr uden regulator eller en regulator til andre arbejdsstryk.

ADVARSEL: Udskiftning af gasflaske skal ske i et brand- og eksplosionssikkert miljø.

Gasflasker BUTAN har forskellige typer tilslutninger:

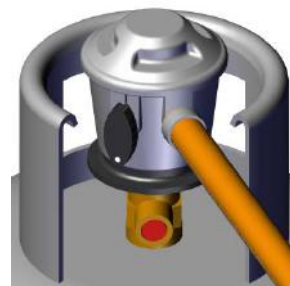
a) Tilslutning med gevind.

Den vigtigste del er den sorte pakning. Kontroller altid, at den er der og ikke er beskadiget ved udskiftning af gasflaske. Stram ikke for hårdt, da det kan beskadige pakningen. (En del tilslutninger med gevind strammes med fastnøgle. Følg anvisningerne, der gælder for din regulator).



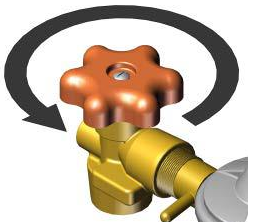


b) "Click-on"-tilslutning

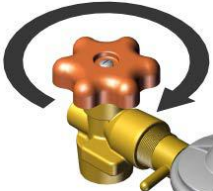



Der kræves ikke værktøj til denne type. Regulatorens vrider fungerer som regulering af gastilførslen.



Tilkobling på en gasflaske

TILSLUTNING MED GEVIND	"CLICK-ON"-TILSLUTNING
<p>1. Kontroller, at gasflasken er lukket ved at skru med uret. Kontroller, at alle vridere på gasgrillen er lukket.</p>	<p>1. Fjern den orangefarvede beskyttelsesprop fra gasflasken ved at trække låsen ud og trække opad. Anvend ikke værktøj, og lad proppen hænge.</p>
<p>2. Fjern beskyttelsesproppen og behold den. Kontroller, at den sorte pakning ikke er beskadiget inden sammenkobling.</p> 	<p>2. Kontroller, at alle vridere på gasgrillen er lukket. Sørg for, at "click-on"-regulatorens vrider er i "off"-indstilling.</p> 
<p>3. Skru regulatoren mod uret på gasflasken. Stram ikke for hårdt, da det kan beskadige pakningen.</p> 	<p>3. Placer "click-on"-regulatoren på gasflaskens tilslutning, løft den nedre ring opad, tryk forsigtigt til, og før ringen ned. Der skal lyde et klik – så ved man, at regulatoren sidder rigtigt.</p> 
<p>4. Når gas ønskes, vrides rattet på gasflaskeventilen mod uret.</p> 	<p>4. For at der skal komme gas frem til grillen, skal regulatorens vrider stilles i "on"-indstilling.</p> 

Frakobling af en gasflaske

TILSLUTNING MED GEVIND	"CLICK-ON"-TILSLUTNING
<p>1. Drej gasflaskeventilen til OFF (med uret).</p> 	<p>1. Drej "click-on"-regulatorens vrider til "off"-indstilling.</p> 
<p>2. Luk for alle gasvridere på grillen.</p>	<p>2. Luk for alle gasvridere på grillen.</p>
<p>3. DU MÅ ALDRIG FRAKOBLE regulatoren med gasregulatorens åben.</p> <p>4. Regulatoren FRAKOBLES ved at skru den med uret.</p> 	<p>3. Fjern "click-on"-regulatoren ved at presse vandret og samtidig løfte den nedre ring opad.</p> 
<p>5. SÆT proppen TILBAGE på den tomme eller halvtomme gasflaske, hvis den ikke anvendes.</p>	<p>4. SÆT proppen TILBAGE på den tomme eller halvtomme gasflaske, hvis den ikke anvendes.</p>

Foretag lækagetest på alle tilslutninger, **inden** grillen anvendes.

UDSKIFTNING AF GASFLASKE - PROPAN

I denne grill kan propan anvendes med et tryk på 30-37 mbar.

Anvend aldrig gasudstyr uden regulator eller en regulator til andre arbejdstryk.

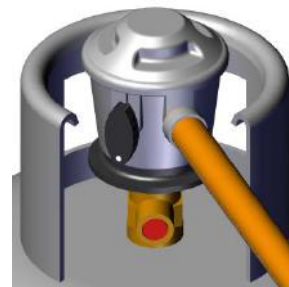
ADVARSEL: Udskiftning af gasflaske skal ske i et brand- og eksplosionssikkert miljø.

Gasflasker PROPAN har forskellige typer tilslutninger:





a) Tilslutning med gevind. Den vigtigste del er den sorte pakning. Kontroller altid, at den er der og ikke er beskadiget ved udskiftning af gasflaske. Stram ikke for hårdt, da det kan beskadige pakningen. (En del tilslutninger med gevind strammes med fastnøgle. Følg anvisningerne, der gælder for din regulator).



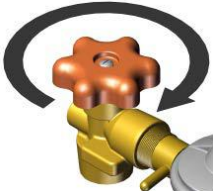




b) "Click-on"-tilslutning
Der kræves ikke værktøj til denne type. Regulatorens vrider fungerer som regulering af gastilførslen.



Tilkobling på en gasflaske

TILSLUTNING MED GEVIND	"CLICK-ON"-TILSLUTNING
1. Kontroller, at gasflasken er lukket ved at skru med uret. Kontroller, at alle vridere på gasgrillen er lukket.	1. Fjern den orangefarvede beskyttelsesprop fra gasflasken ved at trække låsen ud og trække opad. Anvend ikke værktøj, og lad proppen hænge.
2. Fjern beskyttelsesproppen og behold den. Kontroller, at den sorte pakning ikke er beskadiget inden sammenkobling.	2. Kontroller, at alle vridere på gasgrillen er lukket. Sørg for, at "click-on"-regulatorens vrider er i "off"-indstilling.
	
3. Skru regulatoren mod uret på gasflasken. Stram ikke for hårdt, da det kan beskadige pakningen.	3. Placer "click-on"-regulatoren på gasflaskens tilslutning, løft den nedre ring opad, tryk forsigtigt til, og før ringen ned. Der skal lyde et klik – så ved man, at regulatoren sidder rigtigt.
	
4. Når gas ønskes, vrides rattet på gasflaskeventilen mod uret.	4. For at der skal komme gas frem til grillen, skal regulatorens vrider stilles i "on"-indstilling.
	

Frakobling af en gasflaske

TILSLUTNING MED GEVIND	"CLICK-ON"-TILSLUTNING
1. Drej gasflaskeventilen til OFF (med uret).	1. Drej "click-on"-regulatorens vrider til "off"-indstilling.
	
2. Luk for alle gasvridere på grillen.	3. Fjern "click-on"-regulatoren ved at presse vandret og samtidig løfte den nedre ring opad.
3. DU MÅ ALDRIG FRAKOBLE regulatoren med gasregulatoren åben.	
4. Regulatoren FRAKOBLES ved at skru den med uret.	4. SÆT proppen TILBAGE på den tomme eller halvtomme gasflaske, hvis den ikke anvendes.
	
5. SÆT proppen TILBAGE på den tomme eller halvtomme gasflaske, hvis den ikke anvendes.	4. SÆT proppen TILBAGE på den tomme eller halvtomme gasflaske, hvis den ikke anvendes.

Foretag lækagetest på alle tilslutninger, **inden** grillen anvendes.

LÆKAGETEST

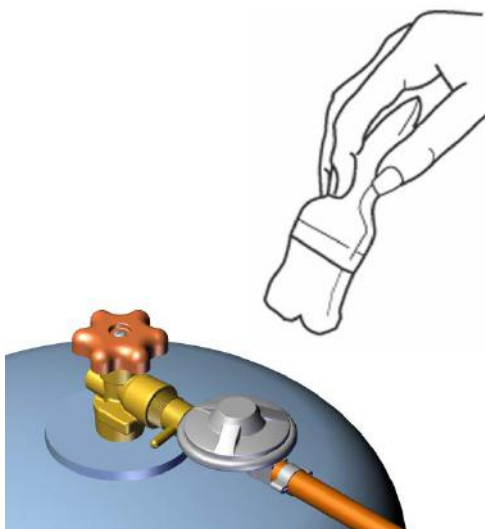
Alle fabriksfremstillede tilslutninger er testet indgående for gaslækage, og brænderne har gennemgået flammetest. Tilslutningerne kan dog have løsnet sig under transporten.

SIKKERHEDSFORANSTALTNINGER:

- **FORETAG LÆKAGETEST AF TILSLUTNINGERNE, INDEN DU ANVENDER GASGRILLEN.**
- **FORETAG LÆKAGETEST AF GASVENTILEN VED HVER PÅFYLDNING.**
- **FORETAG LÆKAGETEST, HVER GANG DU FRAKOBLER ELLER TILSLUTTER EN GASDEL.**
- **UNDGÅ AT RYGE UNDER LÆKAGETEST!**
- **FORETAG LÆKAGETEST UDENDØRS.**

SÅDAN FORETAGER DU LÆKAGETEST

1. Kontroller, at alle vridere står på "OFF".
2. Tilslut slange og regulator til en fuld gasflaske.
3. Forbered en sæbeopløsning bestående af en del vand og en del opvaskemiddel.
4. Åbn gasflaskens ventil i henhold til et af alternativerne afhængig af, hvilken type gasflaske/regulator, du har.
 - a) Drej ventilen mod uret.
 - b) Luk regulatoren op.
5. Pensl sæbeopløsningen på alle tilslutninger.

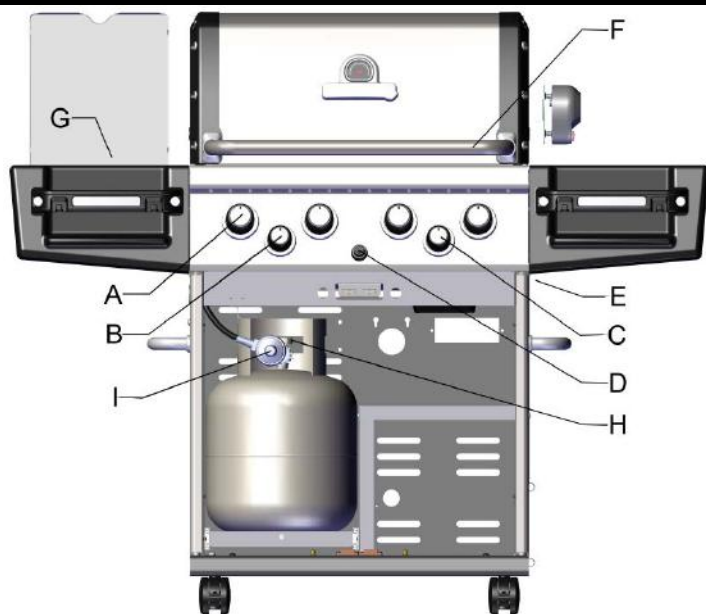


6. Hvis din grill har en sidebrænder eller en grillspydbrænder bagest:
 - a. Sæt fingerspidsen over gasmundstykkets åbning.
 - b. Drej brændervriderne til "HI" (kl.9)
 - c. Pensl sæbeopløsningen på mundstykket, og sikkerhedsventilen ved hver tilslutning.
 - d. Drej brændervriderne til "OFF".



7. En lækage opdages ved, at de bobler ved et eventuelt lækageområde.
8. Hvis der opdages en lækage, skal der lukkes for gassen ved gasflaskens ventil, skru alle tilslutninger til, og test igen.
9. Hvis der stadig er en lækage, skal du kontakte din forhandler for yderligere hjælp. Anvend aldrig gasgrillen, hvis der er en lækage.

TÆNDING



- | | | | |
|----|-------------------------------|----|------------------|
| A. | Kontrolvrider hovedbrænder | F. | Håndtag |
| B. | Kontrolvrider sidebrænder | G. | Sidebrænder |
| C. | Kontrolvrider bageste brænder | H. | Ventil gasflaske |
| D. | Tænder | I. | Regulator |
| E. | Tænderåbning, manuel tænding | | |

1. Gasgrillen skal monteres og tændes i henhold til anvisningerne.
2. Kontroller, at gasflasken er fuld og rigtigt tilsluttet til regulatoren i henhold til instruktionerne (se udskiftning af gasflaske side 5).
3. Kontroller, at der ikke er nogen gaslækager i gastilførselssystemet (se lækagetest side 6).
4. Kontroller, at røret til brænderne er koblet rigtigt til mundstykkerne (se venturirør side 3).
5. Kontroller, at tændingskablerne til hovedbrænderen og i påkommende tilfælde sidebrænderen/den bageste brænder er tilsluttet.
6. **ADVARSEL! Åbn grillens låg, inden du tænder grillen.**
7. Stil grillens brændervrider på indstilling "OFF", og tænd for gassen på gasflaskens ventil. **TÆND HOVEDBRÆNDREN**
 - a. Åbn låget, og hav det åbent, til brænderne er tændt.
 - b. Kontroller, at der er batteri i den elektroniske tænding.
 - c. Tryk grillboksens højre brændervrider ind, og drej den mod venstre til HIGH (kl.9).
 - d. Tryk på tændknappen, til brænderen tænder.
 - e. Brænderen skal tænde inden for fem sekunder (luk for gassen, hvis der ikke tændes nogen gnist inden for den tidsramme).
 - f. Drej derefter de andre brænderes vridere til HIGH, og de skal så tænde automatisk.

OBS! Det er også muligt at tænde med en tændstik fastgjort på den medfølgende tændstikholder (eller med en lang lighter) gennem åbningen i grillboksens højre side. (Praktisk i blæsevejrr).

Følg trin a til f herover for at tænde hovedbrænderen med en tændstik.

TÆND SIDEBRÆNDEREN

- a. Åbn sidebrænderens låg.
- b. Tryk sidebrænderens vrider ind, og drej den mod venstre til HIGH (kl.9).
- c. Tryk på tænd-knappen, til brænderen tænder.
- d. Brænderen skal tænde inden for fem sekunder (fortsæt til trin e for at tænde med tændstik/lighter).
- e. Før en tændstik/lighter til gasmundstykket.
- f. Tryk sidebrænderens vrider ind, og drej den mod venstre til HIGH (kl.9).
- g. Brænderen skal tænde inden for 5 sekunder.

OBS! Gryder på sidebrænderen må ikke overstige 23 cm Ø eller 7 kg.

ADVARSEL VED TÆNDING AF DEN BAGESTE ROTISSERIBRÆNDER! Anvend ikke hovedbrænderen samtidig med den bageste rotisseribrænder.

- a. Fjern varmhylde.
- b. Tryk rotisseribrænderens vrider ind, og drej den mod venstre til HIGH (kl.9).
- c. Tryk på tænd-knappen, til brænderen tænder.
- d. Brænderen skal tænde inden for fem sekunder (fortsæt til trin e for at tænde med tændstik/lighter).
- e. Før en tændstik/lighter til gasmundstykket.
- f. Tryk rotisseribrænderens vrider ind, og drej den mod venstre til HIGH (kl.9)
- g. Brænderen skal tænde inden for 5 sekunder.

OBS! Kontroller din grill efter tænding. Alle brændere skal have jævnt høje, blålige flammer, der varierer i størrelse afhængig af indstilling (HI, MEDIUM, LOW).



Hvis en af følgende ting indtræffer, skyldes det sandsynligvis, at venturirørene til en af brænderne er blokeret.

- | | |
|----|----------------------------------|
| 1. | Gaslugt. |
| 2. | Der opstår returflamme. |
| 3. | Grillen opvarmes ujævnt. |
| 4. | Brænderne afgiver knitrende lyd. |

Hvis der opstår returflamme, lukkes straks for gassen på gasflaskens ventil og rørene rengøres (se venturirør side 3).

HVIS BRÆNDEREN IKKE TÆNDER:

1. Drej brændervrideren til indstilling "OFF" (kl. 12). Vent 5 minutter, prøv igen med vrideren placeret i indstilling "MEDIUM" (kl. 6).
2. Hvis en brænder ikke tænder (se fejlsøgning side 11). Kontakt din forhandler, hvis problemet ikke løser sig.

LUK

1. Luk for gassen på gasflaskens ventil.
2. Drej alle brændervridere til indstilling "OFF" (kl. 12).

Brænd ud. Inden du griller på din grill første gang, skal du brænde den ud for at fjerne lugte eller partikler fra fremstillingen i henhold til følgende:

1. Åbn låget, læg alle grillriste og Flave-R-Waves i, og tænd derfor alle brændere (i henhold til tændingsinstruktionen side 7) på **HIGH i 10-15 minutter** med låget lukket. Sluk for gassen på gasflaskens ventil, og drej alle brændervridere til indstilling "OFF".
2. Når grillen er kold, sprayes/pensles den med vegetabilsk olie på grillristen. Sørg for, at begge sider samt hjørnerne er smurt grundigt. Støbejernsriste bør smøres, hver gang de bliver brugt, for at undgå at maden sætter sig fast.
3. Grillen er nu klar til brug.

Opvarmning/afbrænding. Inden du går i gang med at grille, opvarmes/brændes ud med alle brændere på "HIGH" i 8-10 minutter og låget lukket. Børst eventuelle madrester væk med en grillbørste af stål, og grillen bliver klinisk ren. Sæt derefter brænderne ned på ønsket varme, afhængig af hvilken type mad og med hvilken grillmetode du skal grille. Spray/pensl lidt vegetabilsk olie på grillristen efter behov for at undgå, at maden sætter sig fast.

Låget. Det er bedst at grille med låget lukket. Maden bliver hurtigere grillet, der bruges mindre gas, og temperaturen bibeholdes. Et lukket låg giver også en fyldigere "grillsmag" til mad, der grilles direkte på risten og er vigtig ved rygning og konvektionsgrillning/indirekte grillmetode.

Fordampningssystem. Din grill er designet til brug med Flav-R-Wave™. Kødsaft og fedt, der drypper ned på de rustfrie stålbølger fordampes og gennemsyres maden med grillsmag. Flav-R-Wave™ gør også at varmen fordeles jævnt over hele fladen og beskytter brænderne.

Anvend ikke lavasten, keramiske briketter eller andet.

GRILLTEMPERATURER

HIGH (kl. 9) på alle brændere giver cirka 350 - 400 °C på grillristen med låget lukket. Anvend denne indstilling ved opvarmning/afbrænding i henhold til ovenstående. Indstillingen er også perfekt til at brune dvs. lukke kødets porer og få en grillflade, inden temperaturen reduceres. Denne indstilling anvendes sjældent eller aldrig til længere grillning.

MEDIUM/HIGH (kl. 7-8) på alle brændere giver cirka 300 °C på grillristen med låget lukket. Anvend denne indstilling til direkte grillmetode f.eks. til at grille bøffer og koteletter.

MEDIUM (kl. 6) på alle brændere giver cirka 225 °C på grillristen med låget lukket. Anvend denne indstilling til kyllingestykker, hamburgere, grøntsager, stege og bagning.

LOW (kl. 3) giver cirka 150 -175 °C på grillristen med låget lukket. Anvend denne temperatur til rygning, store stykker kød/fjerkræ, fisk og quesadillas og lignende retter.

Temperaturene er omtrentlige og kan variere afhængig af temperaturen udenfor og vindforholdene.

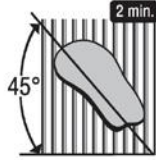
DIREKTE GRILLNING

Den mest populære grillmetode er, når du griller på risten direkte over brænderne. Direkte grillning er velegnet til bøffer, koteletter, kyllingestykker, fisk, hamburgere, grillspyd og grøntsager.


1. Forbered den mad, du skal grille i forvejen for at undgå forsinkelser og tidspres. Mariner og krydr, inden maden lægges på grillen. Hvis maden skal pensles med glaze, skal det gøres de 2-4 sidste minutter, inden grillningen afsluttes for at undgå, at maden brænder.
2. Organiser alt omkring grillen, hav redskaber, grillhandsker, sovse, krydderier og den mad, du skal grille ved hånden, så du hele tiden kan være i nærheden af grillen under tilberedningen.
3. Sørg for, at kødet har stuetemperatur, inden det lægges på grillen. Trim evt. overflødig fedt væk for at undgå antænding.
4. Opvarm grillen til ønsket temperatur med låget lukket. (Se opvarmning/afbrænding).
5. Spray/pensl med lidt vegetabilsk olie på grillristen efter behov for at undgå, at maden sætter sig fast.
6. Vent med saltet. Kødet bliver mere saftigt, hvis saltet tilsættes efter grillningen.
7. For at forhindre at kødet tørrer ud, skal du anvende en grilltang – ikke en gaffel. Varm grillen op til indstillingen "MEDIUM/HIGH" for at brune kødet og få porerne til at trække sig sammen, så bliver saften inde i kødet. Sænk derefter temperaturen, og forlæng grilltiden, når du griller tykkere stykker.
8. Lær hvornår kødet er klar efter tid og fornemmelse. Kødet bliver fastere, jo mere det grilles, når det er blødt er det rødt (rare) og når det er fast, er det gennemstegt (well done).
9. Følg grillguiden herunder. Den passer til de fleste kød-, fisk-, fjerkræ- og grøntsagstyper.

GRILLGUIDE – SÅDAN FÅR DU PERFEKT KØD

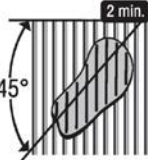
LÆG KØDET PÅ DEN VARME GRILLRIST



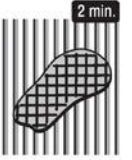
VEND KØDET SOM PÅ BILLEDET



DREJ KØDET, OG VEND DET IGEN



VEND KØDET EN SIDSTE GANG



Kødets tykkelse (cm)		Varmeindstilling	Tid pr. side				Grillningstid i alt	
3 3/4"	2 1/2"		A	B	C	D		
	Redstegt	High	1 1/4	1 3/4	1 3/4	1 3/4	7 minutter	
	Redstegt	Medium/rosa	Med/High	2	2	2	2	8 minutter
	Medium/rosa	Medium	Med/High	2 1/4	2 1/4	2 1/4	2 1/4	9 minutter
	Medium	Gennemstegt	Med	2 1/2	2 1/2	2 1/2	2 1/2	10 minutter
	Gennemstegt	Med	3	3	3	3	12 minutter	

GRILLMETODER

GUIDE DIREKTE GRILLNING

	2,5 CM TYKKELSE	VARME-INDSTILLING	TID PR.	TOTAL TID SIDE
KYLLING	MED/WELL	MEDIUM	3 / 3 / 3 / 3	12 MIN.
KYLLING VINGER	MED/WELL	MED/LOW	5 / 5 / 5 / 5	20 MIN.
HAMBURGERE	MEDIUM	MEDIUM	3 / 3 / 3 / 3	12 MIN.
HAMBURGERE 90 GR FROSNE	MEDIUM	MEDIUM	3 / 3 / 3 / 3	12 MIN.
FISKFILETTER	MEDIUM	MEDIUM	2 / 2 / 2 / 2	8 - 10 MIN.
HUMMER DELT	MEDIUM	MEDIUM	4 / 4 / 4 / 4	16 - 20 MIN.

Se også Grillguide til perfekt kød side 8

INDIREKTE GRILLNING

Denne metode er ideel til grillning af store stege og hele kyllinger med eller uden rotisserie. Maden grilles ved, at varm luft cirkulerer rundt om maden.

- Ved indirekte grillning med eller uden rotisserie anbefales det at anvende en drypform for at fange neddrøppende kødsaft og fedt. Placer drypformen på de rustfrie stålbelger Flav-R-Wave lige under maden. Fyld formen med ca. 2 cm vand. Frugtjuice, vin, marinade og krydderier kan også tilsættes for at hæve smagen. Lad aldrig drypformen koge tør.
- I de fleste tilfælde af indirekte grillning skal temperaturen være lav og låget lukket. Indstil alle brændere på lav varme, eller hav de yderste brændere på medium og de midterste helt lukket, det forhindrer, at drypformen koger tør.
- Inden kødet placeres på grillen, pensles det med vegetabilsk olie for at få en god farve på overfladen.
- Det anbefales at anvende drypformen. Hvis man ikke gør det, skal man være opmærksom på evt. fedt, som drypper ned og antændes.
- Luk for grillen og gassen, og lad grillen køle ned, inden drypformen fjernes. Fedtet er meget brandfarligt og skal håndteres varsomt for at undgå skader.
- Ved indirekte grillning af stege og kylling uden rotisserie placeres kødet i en stegeholder direkte på grillristen.

GUIDE INDIREKTE- OG ROTISSERIGRILLNING

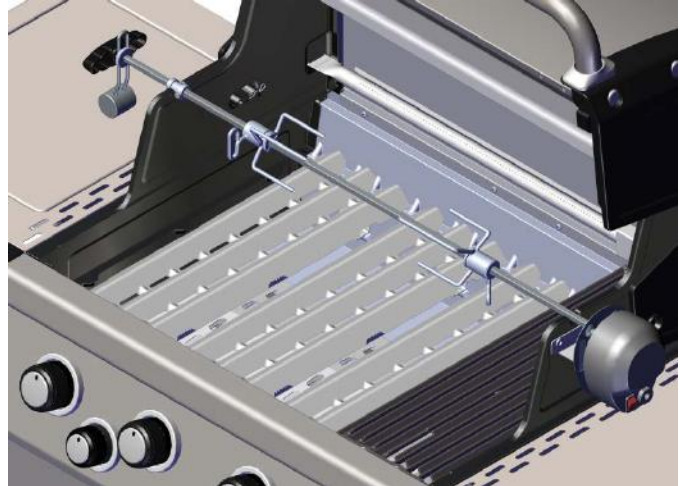
OKSEKØD	1,3-2,7 KG	MED/LOW	2 - 4 H
OKSEKØD	2,7-4,5 KG	MED/LOW	3 - 5 H
SVINEKØD	1-2,3 KG	MED/LOW	2 - 4 H
SVINEKØD	2,7-4,5 KG	MED/LOW	3 - 5 H
KALKUN/KYLLING	1-2,3 KG	MED/LOW	2 - 4 H
KALKUN/KYLLING	2,3-4,5 KG	MED/LOW	3 - 5 H

Når du anvender rotisseribrænderen – indstilles varmen på MEDIUM/HIGH.

ROTISSERIGRILLNING

Følg guiden for indirekte grillning.

- Spiddet kan bære op til syv kilo kød og under forudsætning af, at kødet har en form, så det kan rotere frit. For bedste resultat skal kødet centreres på spiddet for at undgå ubalance.



- Rotisseriet kan anvendes med grillristen på plads, hvis der er plads.
- Placer kødet midt på spyddet, inden det placeres på grillen. Ved fjerkræ bindes vinger og ben op for at undgå, at de brænder og får kontakt med grillristen eller drypformen.

BAGESTE ROTISSERIBRÆNDER

- Nogle modeller har en rotisseribrænder bagest. Rotisserigrillning er den ultimative metode til stege og kylling. Med varmekilden placeret bag kødet er der ingen risiko for opflammende ild forårsaget af neddrøppende fedt. En drypform placeret under maden opsamler kødsaften, som du kan anvende til at væde kødet med eller lave sovs af.
- Se hvordan du anvender den bageste rotisseribrænder under tændingsinstruktioner på side 7. Anvend ikke hovedbrænderen samtidig med den bageste brænder. Hovedbrænderne kan forbruge ilten i grillovnen og medføre, at den bageste brænder slukker, og gassen flyder frit.

GUIDE TIL KØDTEMPERATUR

	RØDT	MEDIUM	GENNEMSTEGT
OKSEKØD/LAM	55°C	63°C	70°C
SVINEKØD		65°C	77°C
FJERKRÆ			77°C

Anvend stegetermometer for bedste resultat.

VEDLIGEHOELDELSE

REGELMÆSSIG VEDLIGEHOELDELSE

Nedenstående komponenter skal kontrolleres og rengøres en gang imellem for at sikre optimalt resultat, sikkerhed og effektivitet.

GRILLRIST/VARMEHYLDE

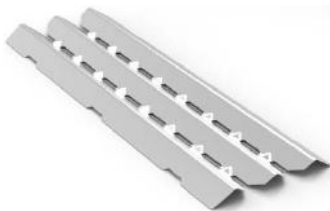
Opvarmning/afbrændning. Inden du går i gang med at grille, opvarmes/brændes ud med alle brændere på "HIGH" i 8 - 10 minutter med låget lukket. Anvend grillhandsker og børst eventuelle madrester af risten med en grillbørste af stål, og risten bliver klinisk ren. Sæt derefter brænderne ned på ønsket varme, afhængig af hvilken type mad og med hvilken grillmetode du skal grille. Spray/pensl med lidt vegetabilsk olie på grillristen efter behov for at undgå, at maden sætter sig fast. Grillristen og varmehylden behøver IKKE vaskes, hver gang den har været brugt. Hvis du vil gøre det en gang imellem, skal du kun bruge varmt vand og evt. mildt opvaskemiddel. Skyl grundigt og tør efter. **Vask ALDRIG i opvaskemaskine, brug ALDRIG kemiske produkter eller såkaldt ovenrens og pudseprodukter eller højtryksspuling!**

PORCELÆNSBELÆGNING

De fleste grillriste i støbejern har en belægning af porcelænsemalje for at gøre rengøring lettere og undgå, at madden sætter sig fast. Emalje er i bund og grund et glasovertræk og fliser kan gå løs ved uagtsomhed eller forsømmelse. Det påvirker ikke brugen eller ydelsen. Garantien dækker ikke fliser, der har løsnet sig eller rust, der er opstået på grund af uagtsomhed eller forsømmelse. Hvis der opstår lidt rust, fjernes det med en grov vaskesvamp eller ståluld, som ikke ridser, og risten smøres med vegetabilsk olie.

FLAV-R-WAVE™

Hvis de rustfrie stålølger Flav-R-Wave har fået for mange belægninger fjernes grillristen. Tag stålølgerne op, og børst belæggingerne væk med en grillbørste af stål, eller skrab med f.eks. en spatel. Det skal ikke gøres for tit, fordi det er fedt og kødsaft, der drypper ned på disse og giver grillsmagen.



DRYPBAKKE/DRYPFORM

Drypbakken og drypformen er placeret under grillboksens hul, hvor fedt løber ned fra bunden af grillen. Tag dem ud fra siden/bagsiden af grillen, og kontroller om de har bør tømme/rengøres/udskiftes for at undgå, at overflødig fedt løber ned i grillens bund eller underlaget, den står på.

ALMINDELIG RENGØRING

Foretag en afbrænding, og rengør grillristen som beskrevet ovenfor. Når grillen er kold, tages grillristen og Flav-R-Wave ud og rengøres, som beskrevet ovenfor. Børst/skrab derefter grillens inderside og fjern risterne med en spatel eller grov støvsuger. Ved behov rengøres med varmt vand alene og evt. mildt opvaskemiddel. Skyl grundigt og tør efter.

Vask **ALDRIG** i opvaskemaskine, brug **ALDRIG** kemiske produkter eller såkaldt ovenrens og pudseprodukter eller højtryksspuling!

ÅRLIG VEDLIGEHOELDELSE

For at sikre en sikker og effektiv drift bør grillen inspiceres og rengøres mindst én gang om året eller efter opbevaringsperioder, der overstiger en måned.

BRÆNDERE

Fjern brænderne og kontroller, at der ikke er opstået sprækker eller skader. Rengør venturirøret med en piberenser eller fleksibel børste til venturirør for at fjerne stop, der kan forårsages af edderkopper og andre insekter.



Rengør derefter grillens inderside i henhold til instruktionen "Almindelig rengøring" herunder.

REGULATOR OG SLANGE

Kontroller regulatoren og slangen. Udskift om nødvendigt. Se "Regulator/slange" side 3.

YDERSIDE

Hvis der opstår hvide oxidationspletter på de støbte aluminiumsdele, rengøres de med varmt vand og mildt opvaskemiddel. Skyl ydersiderne omhyggeligt og tør efter. Tør derefter fladerne af med en klud dyppet i vegetabilsk olie for at de skal få deres glans tilbage. For at få fjernet evt. ridser og pletter anvendes en sort sprayfarve, der tåler høje temperaturer.

Rust er en naturlig oxidationsproces og kan optræde pletvis på stål og støbejernsdele. Hvis der opstår lidt rust, påvirker det ikke anvendelsen på kort sigt. Fjern pletterne med varmt vand og mildt opvaskemiddel samt en grov opvaskesvamp eller ståluld, der ikke ridser. Skyl ydersiderne omhyggeligt og tør efter.

RUSTFRIT STÅL

Rengør med varmt vand og mildt opvaskemiddel samt en grov opvaskesvamp eller ståluld, der ikke ridser. Skyl ydersiderne omhyggeligt og tør efter. Puds derefter stålet op med et middel beregnet til rustfrit stål. Vejrforhold og ekstrem varme kan give overfladen en brunlig farve, det er misfarvning og regnes ikke som produktionsfejl eller rust.

OBS!

Vask **ALDRIG** i opvaskemaskine, brug **ALDRIG** kemiske produkter eller såkaldt ovenrens og pudseprodukter eller højtryksspuling!

UDSKIFTELIGE DELE

Hvis der opstår problemer med reduceringen, gasflasken, brænderne eller ventilerne, skal du ikke forsøge at reparere dem på egen hånd men kontakte din forhandler eller en fagmand. For at sikre optimal drift bør du kun anvende Broil King/OMC reservedele.

LÆKAGETEST

Kontroller, at der ikke er opstået lækager efter en eventuel ny tilslutning af gasrøret. (Se "Lækagetest" side 6).

FEJLSØGNING

PROBLEM	SANDSYNLIG ÅRSAG	UDBEDRING
GASLUGT	LUK STRAKS VENTILEN TIL GASFLASKEN. ANVEND IKKE GRILLEN, FØR LÆKAGEN ER FORSEGLET.	
Læk ved gasflaskens ventil eller anden tilslutning.	<ol style="list-style-type: none"> 1. Regulatoren sidder løst. 2. Gaslækage i slange/regulator eller ventil. 	<ol style="list-style-type: none"> 1. Skru fast og foretag en lækagetest, se side 6. 2. Kontakt fagmand.
Returtænding bag kontrolpanelet.	<ol style="list-style-type: none"> 1. Røret til brænderen er blokeret. 	<ol style="list-style-type: none"> 1. Fjern brænderen, rengør røret.
Flakkende flammer eller lav temperatur ved høj indstilling.	<ol style="list-style-type: none"> 1. Sikkerhedsventilen mellem regulator og grill er blokeret. 	<ol style="list-style-type: none"> 1. Luk gasflaskens ventil og sørg for, at alle brændervridere står på "OFF". Kobl regulatoren fra gasflasken, vent nogle minutter og kobl den til igen. Åbn for gasflaskens ventil langsomt, vent et minut, og tænd grillen i henhold til tændingsinstruktionen (side 7).
Brænderen tænder ikke.	<ol style="list-style-type: none"> 1. Ikke mere gas. 2. Tændingselektrode ikke indkoblet. 3. Sikkerhedsventilen mellem regulator og grill er blokeret. 4. Regulatoren er ikke korrekt tilsluttet til gasflasken. 5. En lækage i systemet medfører, at sikkerhedsventilen aktiveres. 6. Venturirøret er blokeret eller passer ikke til ventilåbningen. 7. Åbningen er blokeret. 8. Slangen er snoet. 	<ol style="list-style-type: none"> 1. Fyld gas på. 2. Prøv at tænde med en tændstik eller lighter. Hvis brænderen tænder, er der fejl på tændingen. Se "Tænderen fungerer ikke" herunder. 3. Følg udbedringen "Flakkende flammer eller lav temperatur ved høj indstilling", ovenfor. 4. Kontroller, at regulatoren er korrekt tilsluttet til gasflasken. 5. Foretag en lækagetest af alle tilslutninger for at finde lækagen. Foretag en lækagetest på systemet. 6. Fjern brænderen, rengør venturirøret, og pas det ind med ventilåbningen. 7. Fjern brænderen, rengør åbningen med en nål eller tynd ståltråd. Undgå at bore i åbningen. 8. Ret slangen ud, hold den væk fra bunden af grillboksen.
Tænderen fungerer ikke.	<ol style="list-style-type: none"> 1. Batteriet skal udskiftes. 2. Tænderkablet/-kablerne er ikke tilsluttet. 3. Tændstiften sidder ikke korrekt ved brænderen. 4. Tænderen er defekt. 	<ol style="list-style-type: none"> 1. Udskift batteriet. 2. Kontroller, at kablet/kablerne er tilsluttet ved hoved-, side- og bageste brænder. 3. Ret tændstiften. 4. Anvend en tændstik, se side 7. Bestil en ny tænder.
Aftagende varme, smældende lyd.	<ol style="list-style-type: none"> 1. Ikke mere gas. 2. Røret til brænderen blokeret. 	<ol style="list-style-type: none"> 1. Fyld gasflasken. 2. Fjern brænderen, og rengør røret.
Varme områder på grillfladen.	<ol style="list-style-type: none"> 1. Venturirøret til brænderen blokeret. 2. Mange belægninger på Flav-R-Wave. 	<ol style="list-style-type: none"> 1. Fjern brænderen, rengør venturirøret, se side 3. 2. Skrab rent og sug op med grov støvsuger.
Opflammende ild/fedtbrand.	<ol style="list-style-type: none"> 1. For mange belægninger på Flav-R-Wave eller i grillboksen. 2. Overdreven varme. 	<ol style="list-style-type: none"> 1. Skrab rent og sug op med grov støvsuger. 2. Juster varmen til lavere temperatur.
Regulatoren brummer.	<ol style="list-style-type: none"> 1. Gasflaskens ventil åbnet for hurtigt. 	<ol style="list-style-type: none"> 1. Åbn ventilen langsomt.
Gule flammer.	<ol style="list-style-type: none"> 1. Lidt gule flammer er normalt. Hvis det øges, kan røret til brænderen være blokeret. 2. De små huller i brænderen er blokeret. 	<ol style="list-style-type: none"> 1. Rengør røret. 2. Fjern brænderen, rengør med en lille børste eller nål.
Indersiden af låget ser ud til at skalle af.	<ol style="list-style-type: none"> 1. Det er fedtbelægninger. Indersiden af låget er ikke lakeret og kan ikke skalle af. 	<ol style="list-style-type: none"> 1. Rengør med stålborste eller skrab.
Grillristen rustet.	<ol style="list-style-type: none"> 1. Porcelæsemaljen er gået løs. 	<ol style="list-style-type: none"> 1. Se vedligeholdelse side 10.

Hvis du ikke kan løse dit problem med hjælp fra fejlsøgningstabellen, kan du kontakte din forhandler eller besøge www.broilkingbbq.eu og klikke på dit lands flag.

GARANTI

Broil King/OMC's garanti gælder fra købsdagen og er begrænset til reparation eller omkostningsfri udskiftning af dele, hvor det kan bevises, at de er skadet under normal brug.

I Europa sker udskiftning af dele uden omkostninger via forhandleren, som derefter kontakter distributøren/OMC i det respektive land. Alle andre omkostninger er ejerens ansvar. Garantitider, der overstiger 2 år gælder kun den oprindelige køber og kun i det land, hvor produktet er købt. (Der anvendes forskellige typer gas i forskellige lande, og det kræver egnede ventiler, mundstykker og regulatorer).

HVAD DÆKKER GARANTIEN

Støbte dele	Ikke pulverlak	Livstid
Brænder Dual Tube		10 år
Øvrige brændere, rustfri dele	Ikke Flav-R-Wave	5 år
Brænder Porta Chef		3 år
Øvrige dele		2 år

HVAD DÆKKES IKKE AF GARANTIEN

Fejl eller driftsproblemer forårsaget af ulykke, forsømmelse, forkert brug, egne forandringer, forkert montering, utilstrækkelig vedligeholdelse, service eller manglende udførelse af normal rutinemæssig vedligeholdelse, inklusive men ikke begrænset til skader forårsaget af insekter i brænderne i henhold til vejledningen.

Foringelser eller skader pga. ekstreme vejrforhold, som f.eks. hagl, storm eller jordskælv. Misfarvning forårsaget af direkte- eller lufteksponering af kemikalier.

Fragt-eller transportomkostninger.

Flytning eller nymonteringsomkostninger.

Arbejdsomkostninger for montering eller reparation.

Omkostninger for servicesamtale.

Ansvar for indirekte eller følgeskader.

RESERVEDEL

Ved udskiftning af dele skal man anvende Broil King/OMC's originale dele. Hvis der anvendes andre reservedele, bliver garantien ugyldig.

GARANTIER

Ved reklamation skal man henvende sig til indkøbsstedet, oplyse model/serienummer og betegnelse for grillen.

Kvittering skal forevises. Hvis reklamationen godkendes, udskiftes defekt del, eller den repareres i henhold til vilkårene i garantien.

Der tages forbehold for trykfejl i dokumentation/info fra Broil King/OMC.

BRÆNDERNE

Levetiden for brændere fremstillet i rustfrit stål afhænger næsten kun af korrekt brug, rengøring og vedligeholdelse. Denne garanti dækker ikke fejl på grund af forkert brug, rengøring og vedligeholdelse. Se side 10 for korrekt vedligeholdelse af brændere.

PORCELÆNSEMALJEREDE GRILLRISTE

De fleste grillriste i støbejern har en belægning af porcelænsemalje for at gøre rengøring lettere og undgå, at madden sætter sig fast. Emalje er i grunden et glasovertræk og fliser kan gå løs ved uagtsomhed eller forsømmelse. Det påvirker ikke ristens brug eller funktion. Garantien dækker ikke fliser, der har løsnet sig eller rust, der er opstået på grund af uagtsomhed eller forsømmelse. Se side 10 for korrekt vedligeholdelse af grillriste.

FORDAMPNINGSSYSTEM

Broil King/OMC griller er designet til brug af rustfri stålbeløger Flav-R-Wave™, der er et fordampningssystem, hvor fedt og kødsaft drypper ned, fordamper og giver grillsmagen. Anvendelse af andet produkt medfører, at garantien ikke gælder.

FLAV-R-WAVE™

Garantien dækker mod defekter i materialet i de rustfri stålbeløger Flav-R-Wave™ i en periode på 2 år fra købsdatoen. Overfladerust påvirker ikke funktionen af Flav-R-Wave™ og dækkes ikke af garantien. For korrekt vedligeholdelse af grillriste, se side 10.