

Broil King®

GAASIGRILLID

KASUTUSJUHEND

KASUTAMISEKS BUTAAN- VÕI PROPAANGAASIGA
KATEGOORIA I₃₊(28-30/37), KATEGOORIA I_{3B/P}(30)

SISUKORD

OHUTUSEESKIRJAD	2
REGULAATOR/VOOLIK.....	3
VENTURI TORU	3
BUTAAN.....	4
PROPAAN.....	5
LEKKETEST	6
SÜÜTAMINE.....	7
KASUTAMINE.....	8
GRILLIMISTEHNIKA.....	8
HOOLDUS.....	10
VEALAHENDUS	11
GARANTII	12



LUGEGE KOGU KASUTUSJUHEND ENNE GRILLI KASUTAMIST
HOOLIKALT LÄBI HOIDKE NEED JUHISED ALLES

OHUTUSEESKIRJAD

Teie uus Broil King/OMC gaasigrill on toodetud kooskõlas CE normatiividega. Gaasigrill on ohutu ja mugav kasutada, kui see on õigesti kokku pandud ning seda kasutatakse vastavalt kasutusjuhendile. Nagu kõigi gaasitoodete puhul, tuleb ka siin järgida ohutuseeskirju. **Nende mittejärgimine võib kaasa tuua raskeid vigastusi ning varalist kahju.**

Enne gaasigrilli kasutamist lugege kogu kasutusjuhend läbi. Küsimuste korral võtke ühendust müügikohaga.

HOIATUS!

- **Ainult väliskasutuseks.**
- **Kasutamise ajal ei grilli teisaldada ega järelevalveta jätta.**
- **Teatud osad võivad muutuda väga kuumaks. Kasutage pajakindaid ja hoidke lastel silm peal.**
- **Grilli ei tohi kohandada ega ümber ehitada, see võib olla ohtlik.**
- **Pärast kasutamist keerake gaasiballooni ventiil kinni.**

Olge grilli käsitsedes, tõstes ja teisaldades ettevaatlik, metallservad võivad olla ohtlikud. Kasutage töökindaid ja eemaldage külglaud, tõstke välja grillrestid/alused ning soojendusrestid.

OHTLIK!

Kui tunnete gaasilõhna:

1. Sulgege gaasiballooni ventiil.
2. Keerake grilli juhtnupp kinni.
3. Avage kaas.
4. Kui lõhn ei kao, võtke ühendust gaasimüügifirma või tuletõrjega.
5. Lekkiv gaas võib põhjustada tulekahju või plahvatuse, mis võib viia eluohtlike vigastuste või varalise kahjuni.

PAIGALDAMINE

1. Jätke gaasigrilli ja kergestisüttivate toodete vahele u 75 cm vahemaa.
2. Ärge kasutage gaasigrilli kergesti süttiva lae või lehestiku all.
3. Hoidke gaasigrilli ümbrus puhas kergestisüttivatest materjalidest ja vedelikest, nt bensiinist jms.
4. Ärge takistage põlemist ega õhu juurdepääsu.

TEHNILISED ANDMED

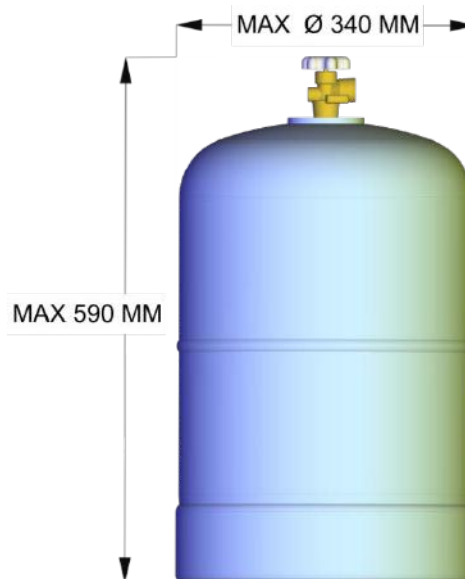
MUDEL	KUUMUTUS kW	KUUMUTUS g/h	GAASILEEGI SUURUS PÕHIPÕLETIS	GAASILEEGI SUURUS KÜLGPÕLETIS	GAASILEEGI SUURUS TAGUMISES PÕLETIS
9526-53	5.25 kW	382 g/h	0.66mm		
9312-53	8.8 kW	640 g/h	0.84mm		
9312-83	15.0 kW	1091 g/h	0.84mm	0.79mm	0.94mm
9219 / 9811 / 9815-53	8.8 kW	640 g/h	0.85mm		
9113 / 9219-63	11.5 kW	836 g/h	0.85mm	0.79mm	
9229 / 9821-63	14.1 kW	1025 g/h	0.85mm	0.79mm	
9123 / 9229-83	18.5 kW	1345 g/h	0.85mm	0.79mm	1.04mm
9239 / 9639-83	20.3 kW	1476 g/h	0.85mm	0.79mm	1.04mm
9576-43	24.7 kW	1796 g/h	0.87mm	0.79mm	0.99mm
9575 / 9576-83	24.7 kW	1796 g/h	0.87mm	0.79mm	0.99mm
9889-83	21.15 kW	1538 g/h	0.90mm	0.79mm	1.15mm
9565-23	15.9 kW	1156 g/h	0.91mm	0.79mm	
9565-63	15.9 kW	1156 g/h	0.91mm	0.79mm	

9565-43	20.3 kW	1476 g/h	0.91mm	0.79mm	0.99mm
9565-93	20.3 kW	1476 g/h	0.91mm	0.79mm	0.99mm
9585-83	23.1 kW	1680 g/h	0.91mm	0.79mm	1.02mm
9869-83	18.5 kW	1345 g/h	0.97mm	0.79mm	1.02mm
9506-53	4.1 kW	298 g/h	0.99mm		

GAASIBALLOONID

Kasutada võib gaasiballoone suurusega kuni 11 kg. Käsitsege gaasiballooni alati ettevaatlikult, seda tuleb säilitada, transportida ja kasutada alati püstiasendis. Selle eesmärk on kaitsta ventiili vigastuste eest ning hoida ära vedelgaasi lekkimine. Horisontaalasendis võib lenduv kütus tungida põletitorudesse ja põhjustada vigastusi.

Kasutamise ajal hoidke gaasiballooni alati ettenähtud kohas grilli all. Enne grilli teisaldamist eemaldage alati gaasiballoon. Gaasiballoonil ei tohi kunagi lasta kuumeneda. Balloonisene rõhk võib tõusta ja ületada selle määratud ohutuspiiri.



SÄILITAMINE

Kui grilli mingi aja jooksul ei kasutata ning seda hoitakse panipaigas, garaazhis vms, siis tuleb gaasiballoon grilli küljest eemaldada ning seda tuleb hoida väljas, hästi ventileeritud kohas.

Ärge kunagi hoidke seda keldris allpool maapinda ega lahtise kanalisatsiooni kõrval.

HOOLDUS

Soovitav on regulaarne hooldus (vt HOOLDUS lk 10). See grill ei vaja reguleerimist ega modifitseerimist. Remonti peab tegema spetsialist.

HOIATUS!

Enne grilli kasutamist teostage kõik selles kasutusjuhendis kirjeldatud lekketestid. Seda tuleb teha ka siis, kui grilli paneb kokku edasimüüja.

Enne grilli kasutamist lugege läbi selle juhendi süütamist puudutav osa.

REGULAATOR/VOOLIK

REGULAATOR

Gaasigrill tuleb alati paigaldada koos regulaatoriga, mis vastab kohalikele/riiklikele normidele ja standarditele ja mille nimivõrk on:

KATEGOORIA I₃+(28-30/37) Propaan 37 mbar.

Butaan 28-30 mbar.

KATEGOORIA I₃B/P(30) Propaan/Butaan 30 mbar.

Ilma regulaatorita ei tohi gaasigrilli kasutada!

VOOLIK

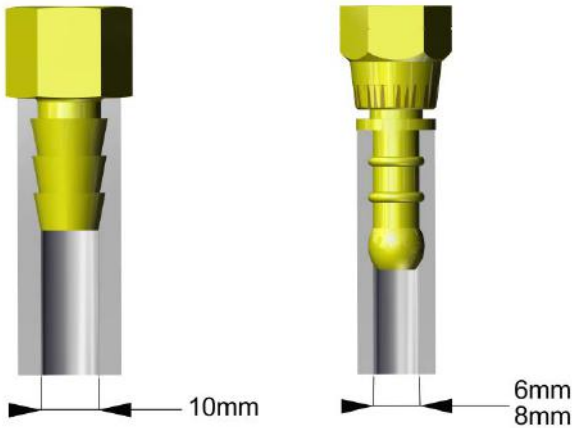
Voolik peab vastama kohalikele/riiklikele normidele ja standarditele. Grilli gaasiballooniga ühendav kummivoolik peab olema vähemalt 55 cm pikkune. Paigaldage voolik eemale kuumadest pindadest, sh grilli põhjast.

Veenduge, et voolik pole väändunud ega pitsunud.

Vaadake voolik üle gaasiballooni vahetades või vähemalt üks kord aastas. Grilli ei tohi kasutada, kui voolik on mõranenud, katki või mingil muul moel kahjustunud.

Voolik tuleb välja vahetada, kui see on vigastatud.

Vahetamiseks võtke ühendust edasimüüjaga.



TEHNILISED ANDMED

KASUTAMISEL I	KATEGOORIA	GAASISURVE BUTAAN	GAASISURVE PROPAAN
DK	I ₃ B/P(30)	30 mbar	30 mbar
EE	I ₃ B/P(30)	30 mbar	30 mbar
FI	I ₃ B/P(30)	30 mbar	30 mbar
IS	I ₃ +(28-30/37)	28-30 mbar	37 mbar
NO	I ₃ B/P(30)	30 mbar	30 mbar
SE	I ₃ B/P(30)	30 mbar	30 mbar

VENTURI TORU

- **HOIDKE VENTURI TORU PUHAS.**
- **Ämblikuvõrkudest ja putukatest tingitud ummistused võivad põhjustada tagasileegi.**

Grill võib tavapäraselt põleda, ent torusse jäänud vedelgaas võib süttida ning põhjustada tulekahju juhtnuppude või külgmise põleti juures.



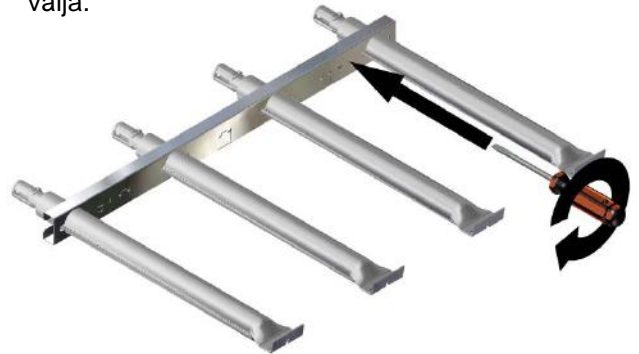
- Tagasileegi korral keerake gaasiballooni ventiil viivitamatult kinni.

Vaadake üle ja puhastage Venturi toru (põhipõleti, külgpõletid, tagumine põleti) iga kord, kui ilmneb midagi järgnevast:

1. Kui tunnete gaasilõhna.
2. Grill ei kuumene korralikult.
3. Grill kuumeneb ebaühtlaselt.
4. Põletist kostab krabinat.

VENTURI TORU ÜLEVAATUS JA PUHASTAMINE

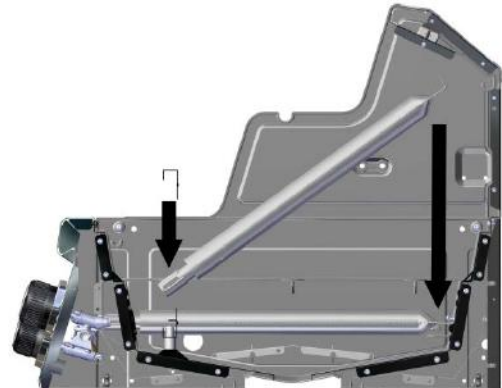
1. Sulgege gaasiballooni ventiil.
2. Kui grill on jahtunud, eemaldage põletite hoidik ja gaasijaoturi pealmine osa ning tõstke põletid grillist välja.



3. Puhastage Venturi toru piibuharja või painduva toruharjaga.



4. Pange põletid grilli sisse tagasi ja veenduge, et need asetuvad õigesti vastu ava.



5. Pange põletite hoidikud ja gaasijaoturi pealmine osa tagasi.

GAASIBALLOONI VAHETAMINE – BUTAAN

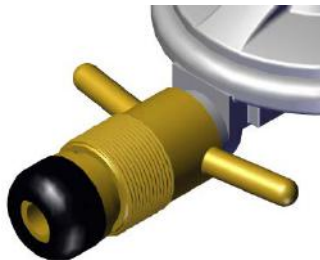
Grilliga võib kasutada 28–30 mbar rõhuga gaasiballooni.

Ärge kunagi kasutage vedelgaasiseadmeid ilma regulaatorita või mõne muu töörihuga sobiva regulaatoriga.

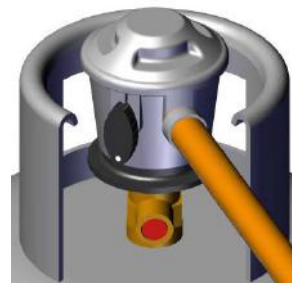
HOIATUS: Ballooni vahetamine peab toimuma leegi- ja plahvatusohuta keskkonnas.

BUTAANIballoonidel on mitmesuguseid ühendusi:

a) Keermega ühendus. Kõige olulisem osa on must tihend. Kontrollige ballooni vahetades alati, et see on olemas ning kahjustamata. Ärge pingutage seda liiga kõvasti, see võib tihendit kahjustada. (Osa keermega ühendusi kinnitatakse võtmega. Järgige oma regulaatori kohta käivaid juhiseid.)



b) Klõpsühendus. Seda tüüpi regulaatori puhul pole tööriistu vaja. Gaasi pealevoolu juhivad regulaatori nupp.



Gaasiballooni ühendamine

KEERMESTATUD ÜHENDUS	KLÕPSÜHENDUS
1. Veenduge, et balloon on suletud, keerates päripäeva. Kontrollige, et kõik gaasigrilli nupud on kinni keeratud.	1. Eemaldage balloonilt oranž kaitsekork, selleks eemaldage lukustus ja tõmmake ülespoole. Ärge kasutage tööriistu ja jätke kork rippuma.
2. Eemaldage kaitse ja hoidke alles. Enne kokkupanemist veenduge, et must tihend ei ole kahjustatud.	2. Kontrollige, et kõik gaasigrilli nupud on kinni keeratud. Veenduge, et klõpskinnitusega regulaatori nupp on suletud asendis.
3. Keerake regulaator päripäeva gaasiballooni päeva. Ärge pingutage liiga kõvasti, see võib tihendit kahjustada.	3. Asetage klõpskinnitusega regulaator ballooni otsa, tõste alumist rõngast üles, vajutage ventiil õrnalt alla rõnga peale. Kostab klõpsatus, mis näitab, et regulaator on õiges asendis.
4. Vedelgaasi vabastamiseks keerake ventiilil olevat ketast vastupäeva.	4. Vedelgaasi vabastamiseks grilli keerake regulaatori nupp avatud asendisse.

Gaasiballooni eemaldamine

KEERMESTATUD ÜHENDUS	KLÕPSÜHENDUS
1. Keerake ballooni ventiil KINNI (päripäeva).	1. Keerake klõpskinnitusega regulaatori nupp suletud asendisse.
2. Keerake kõik grilli gaasinupud kinni.	3. Eemaldage klõpskinnitusega ventiil, vajutades horisontaalselt ja tõstes alumist rõngast ülespoole.
3. ÄRGE KUNAGI EEMALDAGE lahtise ventiiliga regulaatorit.	4. Kui tühi või pooltühi balloon ei ole kasutusel, PANGE TAGASI selle kork.
4. EEMALDAGE regulaator päripäeva keerates.	4. Kui tühi või pooltühi balloon ei ole kasutusel, PANGE TAGASI selle kork.

Enne grilli kasutamist tehke **kõigi** ühenduste lekketest.

GAASIBALLOONI VAHETAMINE – PROPAAN

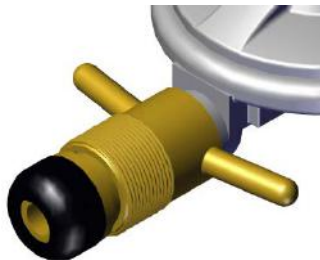
Grilliga võib kasutada 30–37 mbar rõhuga propaaniballooni.

Ärge kunagi kasutage vedelgaasiseadmeid ilma regulaatorita või mõne muu tööõhuga sobiva regulaatoriga.

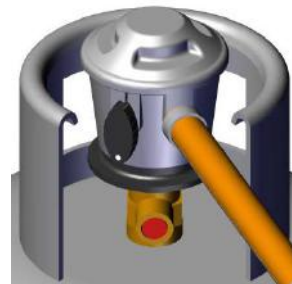
HOIATUS: Ballooni vahetamine peab toimuma leegi- ja plahvatusohuta keskkonnas.

PROPAANIBalloonidel on mitmesuguseid ühendusi:

a) Keermega ühendus. Kõige olulisem osa on must tihend. Kontrollige ballooni vahetades alati, et see on olemas ning kahjustamata. Ärge pingutage seda liiga kõvasti, see võib tihendit kahjustada. (Osa keermega ühendusi kinnitatakse võtmega. Järgige oma regulaatori kohta käivaid juhiseid.)



b) Klõpsühendus. Seda tüüpi regulaatori puhul pole tööriistu vaja. Gaasi pealevoolu juhhib regulaatori nupp.



Gaasiballooni ühendamine

KEERMESTATUD ÜHENDUS	KLÕPSÜHENDUS
1. Veenduge, et balloon on suletud, keerates päripäeva. Kontrollige, et kõik gaasigrilli nupud on kinni keeratud.	1. Eemaldage balloonilt oranž kaitsekork, selleks eemaldage lukustus ja tõmmake ülespoole. Ärge kasutage tööriistu ja jätke kork rippuma.
2. Eemaldage kaitse ja hoidke alles. Enne kokkupanemist veenduge, et must tihend ei ole kahjustatud.	2. Kontrollige, et kõik gaasigrilli nupud on kinni keeratud. Veenduge, et klõpskinnitusega regulaatori nupp on suletud asendis.
3. Keerake regulaator päripäeva gaasiballooni päeva. Ärge pingutage liiga kõvasti, see võib tihendit kahjustada.	3. Asetage klõpskinnitusega regulaator ballooni otsa, tõste alumist rõngast üles, vajutage ventiil õrnalt alla rõnga peale. Kostab klõpsatus, mis näitab, et regulaator on õiges asendis.
4. Vedelgaasi vabastamiseks keerake ventiilil olevat ketast vastupäeva.	4. Vedelgaasi vabastamiseks grilli keerake regulaatori nupp avatud asendisse.

Gaasiballooni eemaldamine

KEERMESTATUD ÜHENDUS	KLÕPSÜHENDUS
1. Keerake ballooni ventiil KINNI (päripäeva).	1. Keerake klõpskinnitusega regulaatori nupp suletud asendisse.
2. Keerake kõik grilli gaasinupud kinni.	3. Eemaldage klõpskinnitusega ventiil, vajutades horisontaalselt ja tõstes alumist rõngast ülespoole.
3. ÄRGE KUNAGI EEMALDAGE lahtise ventiiliga regulaatorit.	4. Kui tühi või pooltühi balloon ei ole kasutusel, PANGE TAGASI selle kork.
4. EEMALDAGE regulaator päripäeva keerates.	4. Kui tühi või pooltühi balloon ei ole kasutusel, PANGE TAGASI selle kork.
5. Kui tühi või pooltühi balloon ei ole kasutusel, PANGE TAGASI selle kork.	

Enne grilli kasutamist tehke **kõigi** ühenduste lekketest.

LEKKETEST

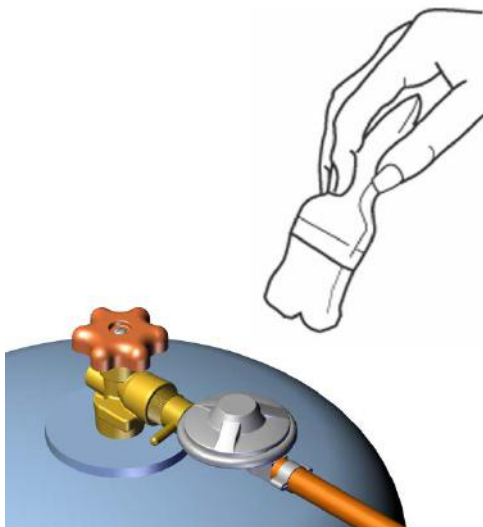
Kõik tehasetööna valminud ühendused on vedelgaasilekete suhtes põhjalikult kontrollitud ning põletid on läbinud leegitesti. Transpordi käigus aga võivad ühendused lahti tulla.

OHUTUSMEETMED:

- **ENNE GAASIGRILLI KASUTAMIST TESTIGE KÕIKI ÜHENDUSI LEKETE SUHTES.**
- **IGAL TÄITMISEL TESTIGE GAASIVENTIILI.**
- **LEKKETESTID TULEB TEHA IGA KORD, KUI EEMALDATE JA ÜHENDATE TAGASI MÖND GAASIKOMPONENTI.**
- **LEKKETESTI AJAL EI TOHI SUITSETADA!**
- **LEKKETESTI EI TOHI KUNAGI TEHA SÜÜDATUD TIKU VÕI MUU LAHTISE LEEGIGA.**
- **TEHKE LEKKETESTI VÄLITINGIMUSTES.**

LEKKETEST

1. Kontrollige, et kõik nupud on asendis OFF (Väljas).
2. Ühendage voolik ja regulaator täidetud gaasiballooniga.
3. Valmistage seebilahus, mis koosneb ühest osast veest ja ühest osast nõudepesuvahendist.
4. Avage gaasiballooni ventiil sõltuvalt ballooni/regulaatori tüübist.
 - a) Keerake ventiili vastupäeva.
 - b) Tõstke hooba.
5. Pintseldage igale ühenduskohale seebivett.

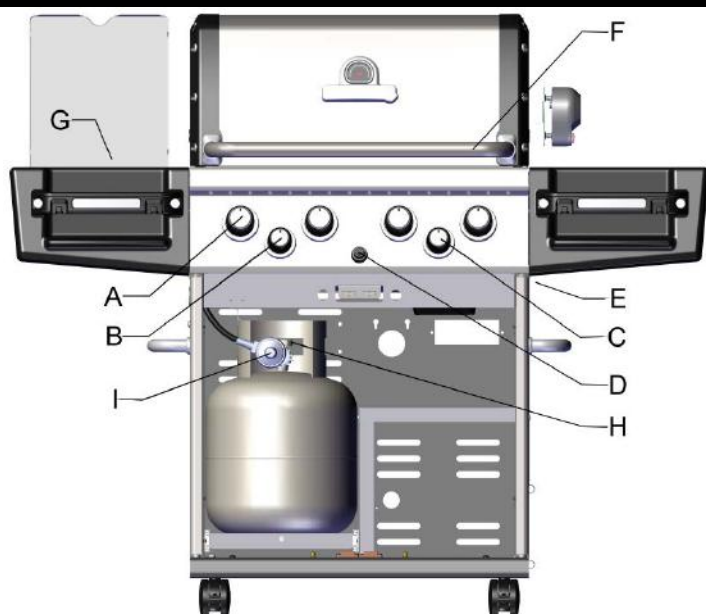


6. Kui teie grillil on külgpõleti või tagumine grillvarda põleti:
 - a. Asetage sõrmeots gaasiavale.
 - b. Keerake põleti nupp asendisse HIGH (Kõrge) (kl 9 asendis).
 - c. Pintseldage seebilahust iga ühenduskoha suudmele ja ohutusventiilile.
 - d. Keerake põleti nupp asendisse OFF (Väljas).



7. Võimalikust lekkest annab märku mullitamine lekke piirkonnas.
8. Lekke avastamisel keerake gaas ballooni ventiilist kinni, pingutage ühendust ja testige uuesti.
9. Kui leke püsib, võtke abi saamiseks ühendust edasimüüjaga. Lekke leidmisel ei tohi grilli kasutada.

SÜÜTAMINE



- | | |
|---------------------------------|------------------|
| A. Põhipõleti juhtnupp | F. Käepide |
| B. Külgpõleti juhtnupp | G. Külgpõleti |
| C. Tagumise põleti juhtnupp | H. Gaasiballooni |
| D. Süütaja | I. Regulaator |
| E. Süütenupp, käsitsi süütamine | |

1. Gaasigrill tuleb kokku panna ja süüdata vastavalt juhistele.
2. Kontrollige, et gaasiballoon on täis ning korralikult ja juhistekohaselt regulaatori külge kinnitatud (gaasiballooni vahetamist vt lk 5).
3. Kontrollige, et gaasitoitesüsteemis poleks lekkeid (lekketesti vt lk 6).
4. Kontrollige, et põletite torud on õigesti põletite suudmetega ühendatud (Venturi toru vt lk 3).
5. Kontrollige, et põhipõleti ning vajadusel ka külj- ja tagapõletite süütekaablid on ühendatud.
6. **HOIATUS! Enne grilli süütamist avage grilli luuk.**
7. Keerake grilli põleti nupp asendisse OFF (Väljas) ning keerake gaasiballooni ventiil lahti.

PÕHIPÕLETI SÜÜTAMINE

- a. Avage luuk ja hoidke see avatuna, kuni põletid on süüdatud.
- b. Kontrollige, et elektrisüütaja aku on täidetud.
- c. Vajutage grillkasti parempoolne põletinupp alla ja keerake vasakule asendisse HIGH (kl 9 asendisse).
- d. Vajutage süütenuppu, kuni põleti süttib.
- e. Põleti peab süttima viie sekundi jooksul (kui selle ajaga sädet ei teki, keerake gaas kinni).
- f. Seejärel keerake teiste põletite nupud asendisse HIGH ning need süttivad automaatselt.

Tähelepanu! Võite süüdata ka tikuga (või siis pika gaasisüütajaga), asetades selle vastavasse tikuavasse grillkasti paremal küljel. (See sobib tuulise ilmaga).

Põhipõleti süütamiseks tikuga järgige ülaltoodud samme kuni f-ni.

KÜLGPÕLETI SÜÜTAMINE

- a. Avage külgpõleti kaas.
- b. Vajutage külgpõleti nupp alla ja keerake vasakule asendisse HIGH (kl 9 asendisse).
- c. Vajutage süütenuppu, kuni põleti süttib.
- d. Põleti peaks süttima viie sekundi jooksul (tiku või süütajaga süütamiseks toimige vastavalt punktile e).
- e. Tõstke tikk või süütaja gaasiava ette.
- f. Vajutage külgpõleti nupp alla ja keerake vasakule asendisse HIGH (kl 9 asendisse).
- g. Põleti süttib 5 sekundiga.

Tähelepanu! Külgpõletile asetatud kastrulid ei tohi olla suuremad kui 23 cm Ø ega 7 kg.

TAGUMISE VARDAPÕLETI SÜÜTAMINE

HOIATUS! Ärge kasutage põhipõletit koos tagumise küpsetusvardapõletiga.

- a. Eemaldage soojendusrest.
- b. Vajutage külgpõleti nupp alla ja keerake vasakule asendisse HIGH (kl 9 asendisse).
- c. Vajutage süütenuppu, kuni põleti süttib.
- d. Põleti peaks süttima viie sekundi jooksul (tiku või süütajaga süütamiseks toimige vastavalt punktile e).
- e. Tõstke tikk või süütaja gaasiava ette.
- f. Vajutage külgpõleti nupp alla ja keerake vasakule asendisse HIGH (kl 9 asendisse).
- g. Põleti süttib 5 sekundiga.

Tähelepanu! Pärast süütamist kontrollige grilli. Kõik põletid peavad põlema ühekõrguse ja sinaka leegiga, mille suurus sõltub sättest (HI, MEDIUM, LOW).



Kui esineb mõni järgmine märk, siis on ilmselt põleti toru ummistunud.

1. Kui tunnete gaasilõhna.
2. Tekib tagasileek.
3. Grill kuumeneb ebaühtlaselt.
4. Põletist kostab krabinat.

Tagasileegi korral sulgege kohe gaasiballooni ventiil ja puhastage põleti toru (Venturi toru vt lk 3).

KUI PÕLETI EI SÜTTI:

1. Keerake põleti nupp asendisse OFF (Väljas) (kl 12 asendisse). Oodake 5 minutit, proovige uuesti, nupp asendis MEDIUM (kl 6 asendis).
2. Kui mõni põleti ei sütti (vt vealahendus lk 11). Kui probleem ei lahene, võtke ühendust edasimüüjaga.

VÄLJALÜLITAMINE

1. Sulgege gaasiballooni ventiil.
2. Keerake kõigi põletite nupud asendisse OFF (Väljas) (kl 12 asendisse).

Puhtaks põletamine. Enne esmakordset grillimist põletage see tootmislohnade ja -võrkehade eemaldamiseks järgmiselt puhtaks:

1. Avage luuk, asetage kõik grilliretid ja Flave-R-Wavesi plaadid sisse ning süüdake kõik põletid (vastavalt süütamisjuhistele lk 7) asendis **HIGH ning laske põleda 10–15 minutit**, luuk suletud. Sulgege gaasiballooni ventiil ja keerake kõik põletinupud asendisse OFF (Väljas).
2. Kui grill on jahtunud, pihustage/pintseldage grillireste taimeõliga. Vaadake, et need oleksid põhjalikult õlitatud mõlemalt poolt ja ka nurkadest. Malmist reste tuleks õlitada veidi aega enne igat grillimist, et vältida kinnijäämist.
3. Grill on nüüd kasutamiskvaliteetne.

Soojendamine Enne grillimise alustamist tuleb grill üles soojendada / panna tööle kõikide põletitega kuumusel HIGH 8–10 minutiks kinnise kaanega. Harjake võimalikud toidujäägid terasest grilliharjaga maha ja grill saab põhjalikult puhtaks. Vähendage seejärel põletite võimsust soovitud kuumuseni sõltuvalt grillitava toidu liigist ja grillimismeetodist. Pihustage/pintseldage grillireste natuke taimeõli, et see toitu kinni ei võtaks.

Kaas. Kõige parem on grillida kinnise kaanega. Toit valmib kiiremini, gaasi kulub vähem ning temperatuur püsib ühtlane. Suletud kaas annab otse restil küpsevale toidule täidlasema grillimaitse ning see on oluline suitsutamisel ning konvektsioon-/kaudsel küpsetamisel.

Aurutamissüsteem. Teie grill on mõeldud kasutamiseks koos aurutamissüsteemiga Flav-R-Wave™. Roostevabade terasplaatide vagudesse tilkuvad lihamahlad ja rasv auravad, immutades toitu grillimaitsega. Tänu Flav-R-Wave™-ile soojeneb kogu pind ühtlaselt ning see säästab põleteid.

Ärge kasutage laavakivisid, keraamilisi plaate ega muid esemeid.

GRILLIMISTEMPERatuur

HIGH (kl 9) kõigis põletites annab u 350–400°C grilliresti, kui kaas on suletud. Kasutage seda ülalkirjeldatud viisil eelsoojendamiseks. See sobib hästi ka pruunistamiseks ehk lihapooride sulgemiseks ning grillpinna saamiseks enne temperatuuri langetamist. Pikemaks grillimiseks kasutatakse seda harva või mitte kunagi.

MEDIUM/HIGH (kl 7–8) kõigis põletites annab u 300 °C grilliresti, kui kaas on suletud. Kasutage seda otseseks grillimiseks, nt lihalõikude grillimisel.

MEDIUM (kl 6) kõigis põletites annab u 225°C grilliresti, kui kaas on suletud. Kasutage seda kanatükkide, pihvide, kõögiviljade, praetükkide ning küpsetamise jaoks.

LOW (kl 3) annab u 150–175 °C grilliresti, kui kaas on suletud. Kasutage seda suitsutamisel, suurte liha-/kanatükkide, kala, pitsa jms küpsetamisel.

Temperatuurid on umbkaudsed ning võivad varieeruda sõltuvalt välistemperatuurist ja tuulest.

OTSENE GRILLIMINE

Kõige populaarsemaks grillimisvõtteks on otsene grillimine põleti kohal. Otsene grillimine sobib hästi lihalõikude, kanatükkide, kala, pihvide, grillvarraste ja kõögiviljade valmistamiseks.

1. Pange toiduained varakult valmis, et vältida viivitusi ja ajalast survet. Enne grilli asetamist marineerige ja maitsestage toiduained. Toiduaineid tuleks 2–4 minutit enne grillimise lõppu glasuuriga pintseldada, et hoida ära kõrbemist.
2. Seadke grilli ümber kõik korda, pange valmis pajakindad, kastmed, maitseained ja grillitavad toiduained, et kõik oleks kogu aeg käepärast.
3. Liha peab enne grillile asetamist olema toatemperatuuril. Süttimise vältimiseks eemaldage lihalt liigne rasv.
4. Soojendage grill suletud katte all soovitud temperatuurile. (Vt lõiku „Soojendamine“).
5. Vajadusel pihustage/pintseldage veidi taimeõli grillirestile, et vältida toidu kinnijäämist.
6. Viivitage soola lisamisega. Liha tuleb mahlasem, kui lisada soola pärast grillimist.
7. Et liha ära ei kuivaks, kasutage kahvli asemel grillimistange. Kuumutage grilli MEDIUM/HIGH asendis, et liha saaks alguses pruunistatud ja poorid jääksid kinni, siis ei voola mahl välja. Seejärel langetage temperatuuri, paksemate lõikude grillimisel pikendage grillimisaega.
8. Tehke liha küpsusaste kindlaks kella vaadates ja katsudes. Liha muutub küpsedes vintskemaks, seega pehmena on see verine (rare) ning kõvana läbi küpsenud (well done).
9. Vt allolevat grillimisjuhust, see sobib suuremale osale lihale, kalale, linnulihale ja kõögiviljadele.

TÄIUSLIKU LIHA GRILLIMISE JUHEND						
ASETAGE LIHA KUUMALE RESTILE		KEERAKE LIHA, NAGU PILDIL NÄIDATUD	KEERAKE LIHA UUESTI RINGI	KEERAKE VIIMAST KORDA		
Paksus (cm)	Kuumus	Aeg/kuul			Aeg/loku	
3-4	High	A	B	C	D	
Verine	Verine	134	134	134	134	7 minutit
Keskmiselt küps / roosat	Med/High	2	2	2	2	8 minutit
Keskmiselt küps / roosa	Keskmiselt küls	214	214	214	214	9 minutit
Keskmiselt küls	Läbi küpsenud	214	214	214	214	10 minutit
Läbi küpsenud	Med	3	3	3	3	12 minutit

GRILLIMISVÕTTED

OTSESE GRILLIMISE JUHEND

	2,5 CM PAKSUS	KUUMUSSÄTE	AEG ÜHE KÜLJE KOHTA	AEG KOKKU
KANA	MED/WELL	MEDIUM	3 / 3 / 3 / 3	12 MIN.
KANA- TIIVAD	MED/WELL	MED/LOW	5 / 5 / 5 / 5	20 MIN.
PIHVID	MEDIUM	MEDIUM	3 / 3 / 3 / 3	12 MIN.
PIHVID 90 G KÜLMUTATUD	MEDIUM	MEDIUM	3 / 3 / 3 / 3	12 MIN.
KALAFILÉE	MEDIUM	MEDIUM	2 / 2 / 2 / 2	8 - 10 MIN.
MERIVÄHK TÜKELDATUD	MEDIUM	MEDIUM	4 / 4 / 4 / 4	16 - 20 MIN.

Vt ka „Täiusliku liha grillimise juhend“ lk 8

KAUDNE GRILLIMINE

See meetod sobib suurte lihatükkide või terve kana küpsetamiseks kas vardas või ilma. Kuum õhk ringleb ümber toidu ja grillib seda.

- Kaudsel grillimisel, nii vardaga kui ilma, on soovitatav kasutada tilgaalust, et püüda kinni tilkuv lihamaht ja rasv. Asetage tilgaalused Flav-R-Wave'i roostevabade plaatide peale, otse toidu alla. Täitke alus u 2 cm veega. Maitse tugevdamiseks võib kasutada ka mahla, veini, marinaadi ja maitseaineid. Ärge laske tilgaalusel kunagi tühjaks kuivada.
- Enamjaolt peab temperatuur kaudsel grillimisel olema madal ja kaas suletud. Seadke kõik põletid madalale kuumusel või ülemine põletid keskmisele kuumusele ja lülitage keskmine täiesti välja, siis ei jää tilgaalus kuivaks.
- Enne liha asetamist grillile pintseldage seda taimeõliga, et välispind kenasti pruunistuks.
- Soovitatav on kasutada tilgaalust. Kui seda pole, siis jälgige, et tilkuv rasv ei süttiks.
- Lülitage grill välja, keerake gaas kinni ning laske grillil jahtuda, enne kui tilgaaluse välja tõstate. Rasv on väga tuleohtlik ning seda tuleb vigastuste vältimiseks käsitseda ettevaatlikult.
- Prae või kana ilma grillvardata kaudsel kuumusel grillimisel asetage liha ahjupannil otse grillirestile.

KAUDSE JA VARDAS GRILLIMISE JUHEND

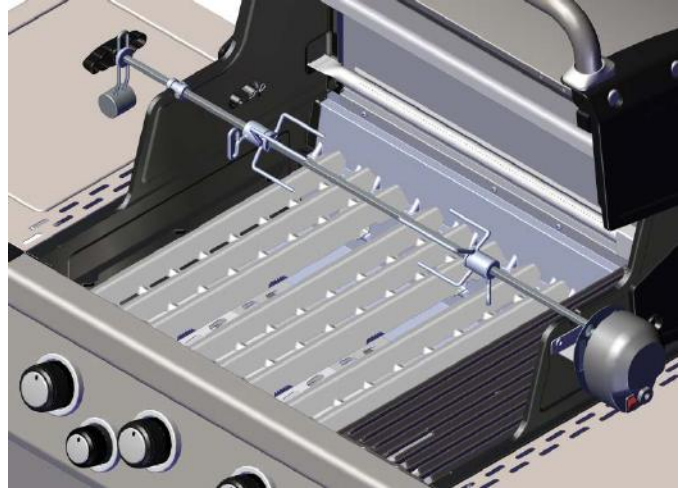
VEISELIHA	1,3–2,7 KG	MED/LOW	2 - 4 H
VEISELIHA	2,7–4,5 KG	MED/LOW	3 - 5 H
SEALIHA	1-2,3 KG	MED/LOW	2 - 4 H
SEALIHA	2,7–4,5 KG	MED/LOW	3 - 5 H
KALKUN/KANA	1-2,3 KG	MED/LOW	2 - 4 H
KALKUN/KANA	2,3–4,5 KG	MED/LOW	3 - 5 H

Kui kasutate varrast, seadke kuumuseks **MEDIUM/HIGH**.

VARDAS GRILLIMINE

Järgige kaudse grillimise juhiseid.

- Varras kannatab kuni 7 kg liha eeldusel, et selle kuju võimaldab vardal vabalt keerelda. Parimate tulemuste nimel ja tasakaalu huvides tuleb liha paigutada varda keskele.



- Kui ruumi jätkub, võib küpsetusvarrast kasutada ka koos grillirestidega.
- Ajage liha vardasse ja asetage varras grillile. Lindude puhul siduge kinni tiivad ja jalad, ent need grilliresti või tilgaalusega kokku puutudes ära ei kõrbeks.

TAGUMINE KÜPSETUSVARDAPÕLETI

- Teatud mudelitel on tagumine küpsetusvardapõletid. Vardas on kõige parem grillida praetükke ja kana. Kuna kuumuse allikas asub liha taga, siis pole ohtu, et tilkuv rasv põlema läheb. Varda alla asetatud tilgaalusele koguneb lihamaht, millega saab liha kasta või millest valmistada kastet.
- Tagumise põleti kasutamiseks vt süütamisjuhiseid lk 7. Ärge kasutage põhipõletit koos tagumise põletiga. Põhipõletid võib kogu ahjus oleva hapniku ära kulutada, nii et tagumine põletid kustub ja gaas hakkab vabalt voolama.

LIHATEMPERATUURI JUHEND

	VERINE	MEDIUM	LÄBIKÜPSENUD
VEIS/LAMMAS	55°C	63°C	70°C
SIGA		65°C	77°C
LIND			77°C

Parimate tulemuste saamiseks kasutage lihatermomeetrit.

HOOLDUS

REGULAARNE HOOLDUS

Alltoodud osi tuleb aeg-ajalt kontrollida ja puhastada, et tagada optimaalsed tulemused, ohutus ja tõhusus.

GRILLRESTID/SOOJENDUSRESTID

Soojendamine. Enne grillimise alustamist tuleb grill üles soojendada / panna tööle kõikide põletitega asendis HIGH 8–10 minutiks, kaas suletud. Kasutage pajakindaid ja harjake terasest grilliharjaga võimalikud toidujäägid restilt maha ja rest saab põhjalikult puhtaks. Seejärel langetage põletite võimsust soovitud kuumuseni, sõltuvalt grillitava toidu liigist ja grillimismeetodist. Vajadusel pihustage/pintseldage veidi taimeõli grillirestidele, et vältida toidu kinnijäämist.

Grillresti ja soojendusresti EI ole vaja pärast igat kasutuskorda pesta. Kui te soovite seda mõnikord teha, kasutage vaid kuuma vett ja pehmetoimelist nõudepesuvahendit, loputage hoolikalt ja kuivatage korralikult. **Ärge KUNAGI peske neid nõudepesumasinas, ärge KUNAGI kasutage keemilisi puhastusaineid, nt ahju-, grillipuhastus- ja pesuvahendeid ega survepesurit!**

PORTSELANKATE

Suurem osa malmist grillreste on kaetud portselanemailiga, et puhastada oleks lihtsam ja toit ei jääks kinni. Email on põhimõtteliselt klaasist kate ning väärkohtlemisel võivad resti küljest killud lahti tulla. See ei mõjuta grilli toimimist ega tõhusust. Garantii ei kata kildude lahtitulemist ega hooldamatusest või väärkasutamisest tekkinud roostet. Roosteplekide tekkimisel eemaldage need kareda pesuvahendiga või metallkäsna, mis ei kriibi, ja määrige resti taimeõliga.

FLAV-R-WAVE™

Kui roostevabast terasest plaadid Flav-R-Wave on kaetud liiga paksu kihiga, siis eemaldage grillrest, tõstke plaadid välja ja kraapige need nt grilliharja või pahtlilabidaga puhtaks. Seda ei maksa liiga tihti teha, sest rasv ja lihamahlad tilguvad plaatidele ja moodustavad grillimaitse.



TILGAALUS

Tilgaalus asetatakse grillikasti alumise ava alla, et rasv saaks grilli põhjast sinna joosta. Eemaldage need grilli küljelt/alt ning vaadake, kas neid tuleb tühjendada / puhastada / vahetada, vältimaks rasva voolamist grilli alla või maapinnale.

ÜLDINE PUHASTUS

Kasutage puhtaks põletamise võtet ning puhastage grilliresti vastavalt ülalkirjeldatule. Kui grill on jahtunud, võtke rest ja Flav-R-Wave välja ning puhastage neid vastavalt ülalkirjeldatule. Seejärel harjake/kraapige grilli sisekülgi ning korjake jäägid pahtlilabida või tolmuimejaga kokku. Vajadusel kasutage vaid kuuma vett ja pehmetoimelist nõudepesuvahendit, loputage hoolikalt ja kuivatage korralikult.

Ärge KUNAGI peske grilli osi nõudepesumasinas, ärge KUNAGI kasutage keemilisi puhastusaineid, nt ahju-, grillipuhastus- ja pesuvahendeid ega survepesurit!

AASTAHOOLDUS

Et tagada grilli ohutu ja tõhus kasutamine, tuleb see üle vaadata ja puhastada vähemalt üks kord aastas või pärast üht kuud ületavat mittekasutamise perioodi.

PÕLETID

Võtke põletid välja ning kontrollige, et neis poleks mõrasiid ega muid kahjustusi. Puhastage Venturi toru torupuhasti või painduva toruharjaga, et eemaldada ämblike ja teiste putukate tekitatud ummistused.



Seejärel puhastage grilli sisekülgi vastavalt kirjeldusele lõigus „Üldine puhastus“.

REGULAATOR JA VOOLIK

Kontrollige regulaatorit ja voolikut. Vajadusel vahetage need välja. Vt lõiku „Regulaator/voolik“ lk 3.

VÄLISKÜLG

Valgete oksüdatsiooniplekkide tekkimisel valualumiiniumist osadele puhastage neid sooja vee ja õrnatoimelise pesuvahendiga. Loputage pinnad ja kuivatage korralikult. Seejärel kandke pindadele lapiga taimeõli, et taastada läige. Võimalike kriimustuste ja plekkide kaotamiseks kasutage musta kuumakindlat aerosoolvärvi. Rooste on loomulik oksüdeerumisprotsess ning see võib laiguti ilmuda nii teras- kui ka malmdetailidel. Vähene rooste ei mõjuta lühema aja vältel grilli toimimist. Eemaldage plekid sooja vee ja pehmetoimelise nõudepesuvahendiga, kasutades pesukäsna või terasvilla, mis ei kriimusta. Loputage pinnad ja kuivatage korralikult.

ROOSTEVABA TERAS

Puhastage sooja vee ja pehmetoimelise nõudepesuvahendiga, kasutades pesukäsna või terasvilla, mis ei kriimusta. Loputage pinnad ja kuivatage korralikult. Seejärel poleerige teraspindu roostevaba terase puhastusvahendiga. Ilmastikutingimused ja liigne kuumus võivad muuta pinna pruunikaks – see on värvimuutus ning seda ei loeta tootmisveaks ega roosteks.

TÄHELEPANU!

Ärge KUNAGI peske grilli osi nõudepesumasinas, ärge KUNAGI kasutage keemilisi puhastusaineid, nt ahju-, grillipuhastus- ja pesuvahendeid ega survepesurit!

VAHETATAVAD OSAD

Kui probleemid tekivad reduktori, gaasiballooni, põletite või ventiilidega, siis ärge püüdke neid ise parandada, vaid võtke ühendust edasimüüja või remondimehega. Parima toimivuse tagamiseks kasutage üksnes Broil Kingi / OMC varuosi.

LEKKETEST

Veenduge, et gaasiballooni taasühendamisel ei teki lekete. (Vt ka „Leketest“ lk 6).

VEALAHENDUS

PROBLEEM	TÕENÄOLINE PÕHJUS	TEGEVUS
GAASILÕHN	SULGEGE VIIVITAMATULT GAASIBALLOONI VENTIIL. ÄRGE KASUTAGE GRILLI, ENNE KUI LEKKE PÕHJUS ON KÕRVALDATUD.	
Leke gaasiballooni ventiili või muu ühenduskoha juures.	<ol style="list-style-type: none"> 1. Regulaator on lahti. 2. Gaasileke voolikus/regulaatoris või ventiilis. 	<ol style="list-style-type: none"> 1. Keerake kinni ja tehke lekketest, vt lk 6. 2. Kutsuge parandaja.
Tagasileek juhtpaneeli taga.	<ol style="list-style-type: none"> 1. Põleti toru on ummistunud. 	<ol style="list-style-type: none"> 1. Eemaldage põleti, puhastage toru.
Värelevad leegid või madal temperatuur kõrgel sättel.	Ohutusventiil regulaatori ja grilli vahel on ummistunud.	<ol style="list-style-type: none"> 1. Sulgege ballooni ventiil ja vaadake, et kõik põletite nupud oleksid OFF-asendis. Eemaldage regulaator ballooni küljest, oodake paar minutit ja pange tagasi. Avage aeglaselt gaasiballooni ventiil, oodake üks minut ja süüdake grill vastavalt süütamisjuhistele (lk 7).
Põleti ei sütti.	<ol style="list-style-type: none"> 1. Gaas on otsas. 2. Süüteelektrood pole ühendatud. 3. Ohutusventiil regulaatori ja grilli vahel on ummistunud. 4. Regulaator ei ole õigesti ballooni külge ühendatud. 5. Leke süsteemis aktiveerib ohutusventiili. 6. Venturi toru on ummistunud või pole ventiili avaga kohakuti. 7. Ava on blokeeritud. 8. Voolik on väändunud. 	<ol style="list-style-type: none"> 1. Täitke gaasiballoon. 2. Proovige süüdata tiku või süütajaga. Kui põleti süttib, on viga süütesüsteemis. Vt lõiku „Süütaja ei tööta“. 3. Toimige vastavalt lõigus „Värelevad leegid või madal temperatuur kõrgel sättel“ kirjeldatule. 4. Veenduge, et regulaator on õigesti ballooni külge kinnitatud. 5. Lekke leidmiseks testige kõiki ühendusi. Tehke süsteemi lekketest. 6. Eemaldage põleti, puhastage Venturi toru ja joondage see ventiili avaga. 7. Eemaldage põleti, puhastage ava nõela või peenikese traadiga. Avaust ei tohi uuristada. 8. Tõmmake voolik sirgu, sättige see grillkasti põhjast eemale.
Süütaja ei tööta.	<ol style="list-style-type: none"> 1. Aku vajab vahetamist. 2. Süütekaabel (-kaablid) pole ühendatud. 3. Süüteküünal ei istu korralikult põleti sees. 4. Süütaja on kulunud. 	<ol style="list-style-type: none"> 1. Vahetage aku. 2. Kontrollige, et kaabel (kaablid) on põhi-, külge- ja tagapõleti külge ühendatud. 3. Joondage küünal. 4. Kasutage tikku, vt lk 7. Paigaldage uus põleti.
Ei kuumene, kostab heli.	<ol style="list-style-type: none"> 1. Gaas on otsas. 2. Põleti toru on ummistunud. 	<ol style="list-style-type: none"> 1. Täitke gaasiballoon. 2. Eemaldage põleti ja puhastage toru.
Kuumad kohad grilli välispinnal.	<ol style="list-style-type: none"> 1. Põleti toru on ummistunud. 2. Flav-R-Wave on paksult kaetud. 	<ol style="list-style-type: none"> 1. Võtke põleti ära, puhastage toru, vt lk 3. 2. Kraapige plaat puhtaks ning eemaldage jäägid tolmuimejaga.
Leegid / rasva põlemine.	<ol style="list-style-type: none"> 1. Flav-R-Wave või grillikast on liiga paksult kaetud. 2. Liiga suur kuumus. 	<ol style="list-style-type: none"> 1. Kraapige plaat puhtaks ning eemaldage jäägid tolmuimejaga. 2. Vähendage temperatuuri.
Regulaator põriseb.	<ol style="list-style-type: none"> 1. Gaasiballooni ventiil avati liiga kiiresti. 	<ol style="list-style-type: none"> 1. Avage ventiili aeglasemalt.
Kollased leegid.	<ol style="list-style-type: none"> 1. Veidi kollakad leegid on normaalsed. Kui see süveneb, võib põleti toru olla ummistunud. 2. Põleti väikesed augud on ummistunud. 	<ol style="list-style-type: none"> 1. Puhastage toru. 2. Võtke põleti välja, puhastage väikese harja või nõelaga.
Kaane sisekülg on helbeline.	<ol style="list-style-type: none"> 1. See on rasvaladestus. Kaane sisekülg ei ole lakitud ning sealt ei saa tulla helbeid. 	<ol style="list-style-type: none"> 1. Puhastage terasharjaga või kraapige.
Grillrest roostetab.	<ol style="list-style-type: none"> 1. Portselanemail on maha tulnud. 	<ol style="list-style-type: none"> 1. Hooldust vt lk 10.

Kui probleemi ei õnnestu lahendada ülaltoodud tabeli abil, võtke ühendust edasimüüjaga või minge aadressile www.broilkingbbq.eu ja klõpsake oma riigi lipule.

GARANTII

Broil Kingi / OMC garantii kehtib alates ostukuupäevast ning on piiratud nende osade parandamise või tasuta vahetamisega, mis on normaalse kasutamise korral silmnähtavalt kahjustatud.

Euroopas toimub osade vahetustasuta, kui võtate ühendust edasimüüjaga, kes omakorda kontakteerub vastava riigi turustaja / OMC-ga. Kõigi muude kulude eest vastutab omanik. 2 aastat ületav garantii kehtib üksnes esmaomanikule ning üksnes riigis, kus toode osteti. (Erinevates riikides müüakse erinevaid vedelgaase, mis nõuavad sobivaid ventiile, otsikuid ja regulaatoreid).

MIDA GARANTII KATAB

Valatud osad	Ei kehti pulberlakile	Tööiga
Põleti Dual Tube		10 aastat
Muud põletid, roostevabad	Ei kehti Flav-R-Wave™	5 aastat
Põleti Porta Chef		3 aastat
Muud osad		2 aastat

MIDA GARANTII EI KATA

Rikked või kasutamistõrked, mille põhjuseks on õnnetused, väärkasutus, isetehtud ümberehitused, vale kokkupanemine, vale hooldus või hooldamata jätmine, seal hulgas, aga mitte üksnes põletisse tunginud putukate poolt tingitud kahjustuste kõrvaldamata jätmine vastavalt juhistele.

Kahjustused ja kahjud, mis tulenevad äärmuslikest ilmastikuoludest, nt rahe, äike või maavärin.

Värvikahjustused, mille põhjuseks on otsene või õhu teel toimuv kokkupuude kemikaalidega.

Tarne- ja transpordikulud.

Eemaldamis- või tagasimonteerimiskulud.

Monteerimise või paranduste tööjõukulud.

Hooldustehnikute kõnekulud.

Kulud kaudsetest või tulenevatest kahjustustest.

VARUOSAD

Osade vahetamisel tuleb kasutada Broil Kingi / OMC varuosi. Teiste varuosade kasutamise korral on garantii tühi.

GARANTIID

Kaebuste korral võtke ühendust edasimüüjaga, nimetage mudeli/seeria number ning grilli nimetus. Vajalik on ostudokumendi näitamine. Kui kaebus on põhjendatud, vahetatakse defektne osa välja või parandatakse vastavalt garantii tingimustele.

Broil King / OMC ei vastuta võimalike trükivigade eest dokumentatsioonis või infomaterjalides.

PÕLETID

Roostevabast terasest põleti eluiga sõltub peaaegu täielikult õigest kasutamisest, puhastamisest ja hooldusest. Garantii ei kehti, kui vea põhjuseks on väärkasutamine, puhastamine või hooldus. Põletite õiget hooldust vt lk 10.

PORTSELANEMAILIGA GRILLRESTID

Suurem osa malmist grillreste on kaetud portselanemailiga, et puhastada oleks lihtsam ja toit ei jääks kinni. Email on põhimõtteliselt klaasist kate ning väärkohtlemisel võivad resti küljest killud lahti tulla. See ei mõjuta grilli kasutamist ega funktsioneerimist. Garantii ei kata kildude lahtitulemist ega hooldamatuses või väärkasutamisest tekkinud roostet. Grillrestide õiget hooldust vt lk 10.

AURUTAMISSÜSTEEM

Broil Kingi / OMC grillid on mõeldud kasutamiseks koos roostevabast terasest Flav-R-Wave™ plaatide ja aurutamissüsteemiga, mis kogub kokku rasva ja lihamahlad, aurustab need ning annab toidule grillimaitse. Muu toote kasutamine muudab garantii tühiseks.

FLAV-R-WAVE™

Roostevabast terasest plaatidel Flav-R-Wave™ on materjalivigade vastane garantii 2 aastaks alates ostukuupäevast. Pindmine rooste ei mõjuta Flav-R-Wave™-i funktsioone ning seda garantii ei kata. Flav-R-Wave™-i õiget hooldust vt lk 10.