



Istruzioni di montaggio

Grazie di avere scelto un prodotto VERDEMAX.

Le serre ad arco VERDEMAX realizzate in Italia sono costruite con acciaio di prima scelta zincato a caldo per garantire una lunga durata nel tempo.

La costruzione degli archi è realizzata tramite un moderno sistema produttivo che ne garantisce la precisione della forma e delle forature così da rendere semplice il montaggio.

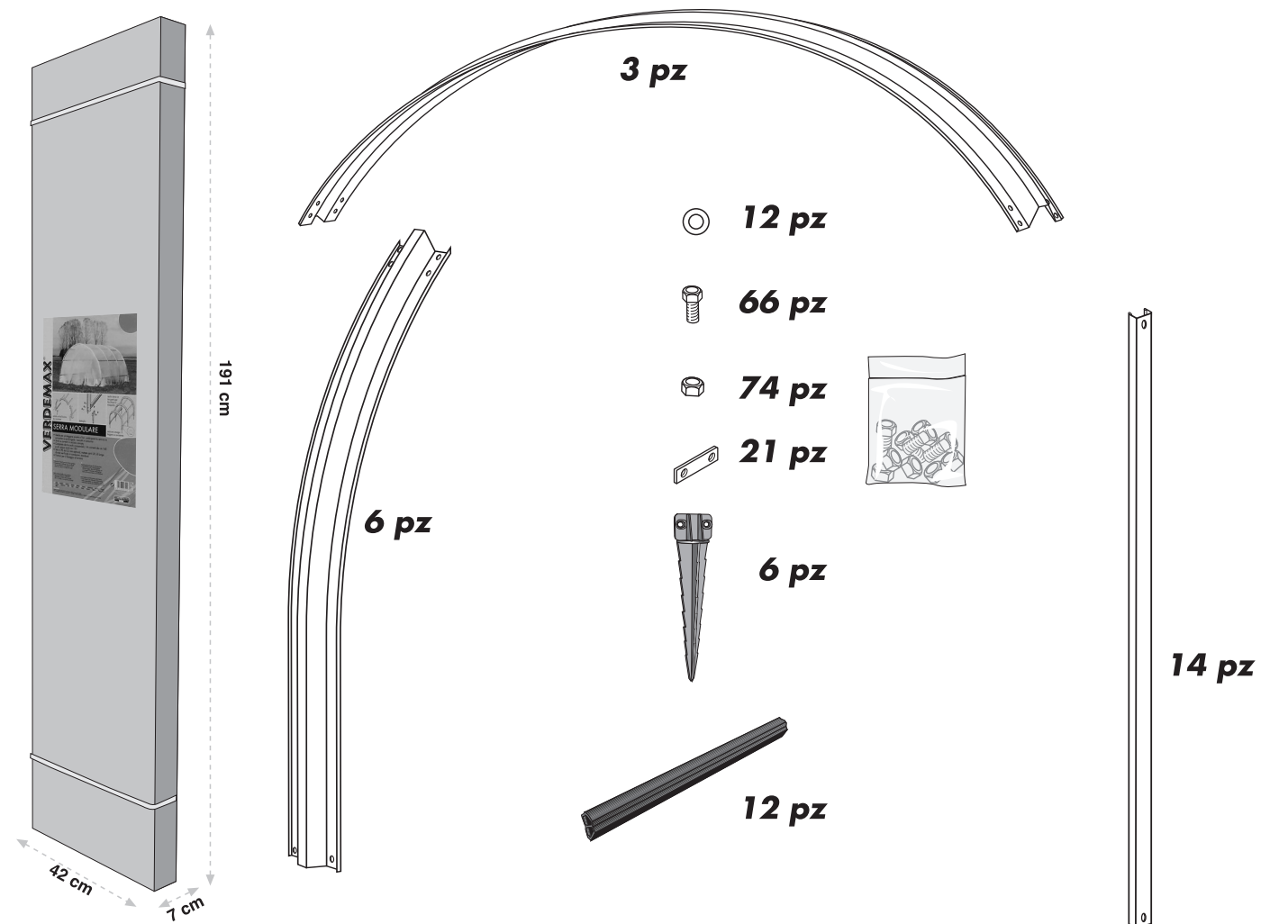
GB: Instructions for assembly Thanks for choosing a VERDEMAX product. The VERDEMAX arched greenhouses, made in Italy, are built with first choice hot-dipped pre-galvanized steel to guarantee long lasting. Construction of the arches is made using a modern production system that guarantees precision of the shape and the holes so that assembly is simple.

D: Aufbauanleitung Danke, dass Sie sich für ein Produkt von VERDEMAX entschieden haben. Die Gewächshäuser von VERDEMAX mit Tonnengewölbe werden in Italien hergestellt und bestehen aus hochwertigem feuerverzinktem Stahl, was eine lange Lebensdauer garantiert. Die Bogenkonstruktion wird nach einer modernen Produktionstechnik hergestellt, die für Präzision in der Form und bei den Bohrungen sorgt, so dass der Aufbau sehr einfach ist.

F: Instructions de montage Merci d'avoir choisi un produit VERDEMAX. Les serres en arceau VERDEMAX, réalisées en Italie, sont réalisées en acier de premier choix prégalvanisé à chaud afin de garantir une grande longévité. Les arceaux sont fabriqués à l'aide d'un système de production moderne qui assure la précision de la forme et des percages, de manière à ce que le montage soit simple.

E: Instrucciones de montaje Gracias por haber elegido un producto VERDEMAX. Los invernaderos de arcos VERDEMAX se fabrican en Italia con acero de primera calidad pregalvanizado en caliente para garantizar su longevidad. Los arcos se fabrican mediante un moderno sistema de producción que garantiza la precisión de la forma y de los orificios para facilitar al máximo la instalación.

NL: Montage-instructies Hartelijk dank voor uw keuze van een product VERDEMAX. De boogvormige serres VERDEMAX, gemaakt in Italië, zijn gebouwd in staal van eerste keuze, warm pre-gegalvaniseerd, om een lange duurzaamheid te garanderen. De bouw van de bogen werd uitgevoerd middels een modern productiesysteem dat de nauwkeurigheid van de vorm en de openingen ervan garandeert, waarbij de montage wordt vergemakkelijkt.



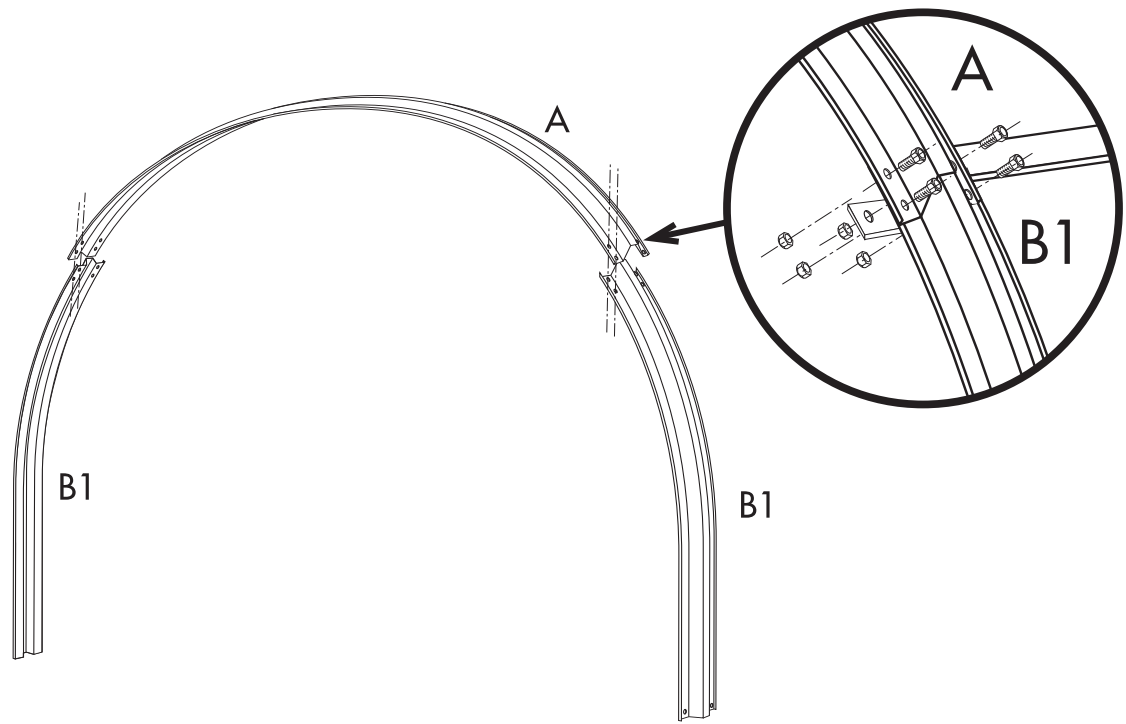


Fig. 1

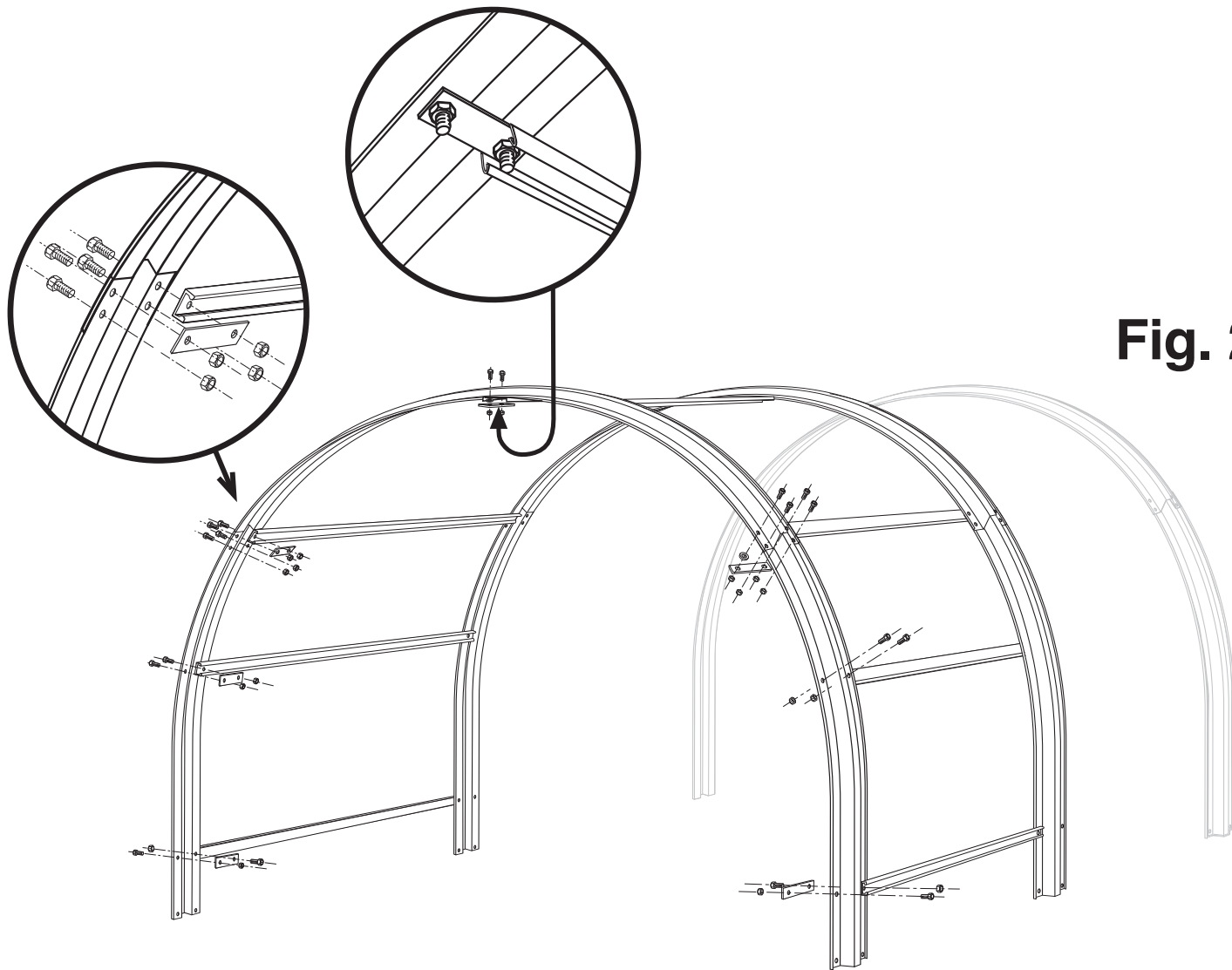


Fig. 2

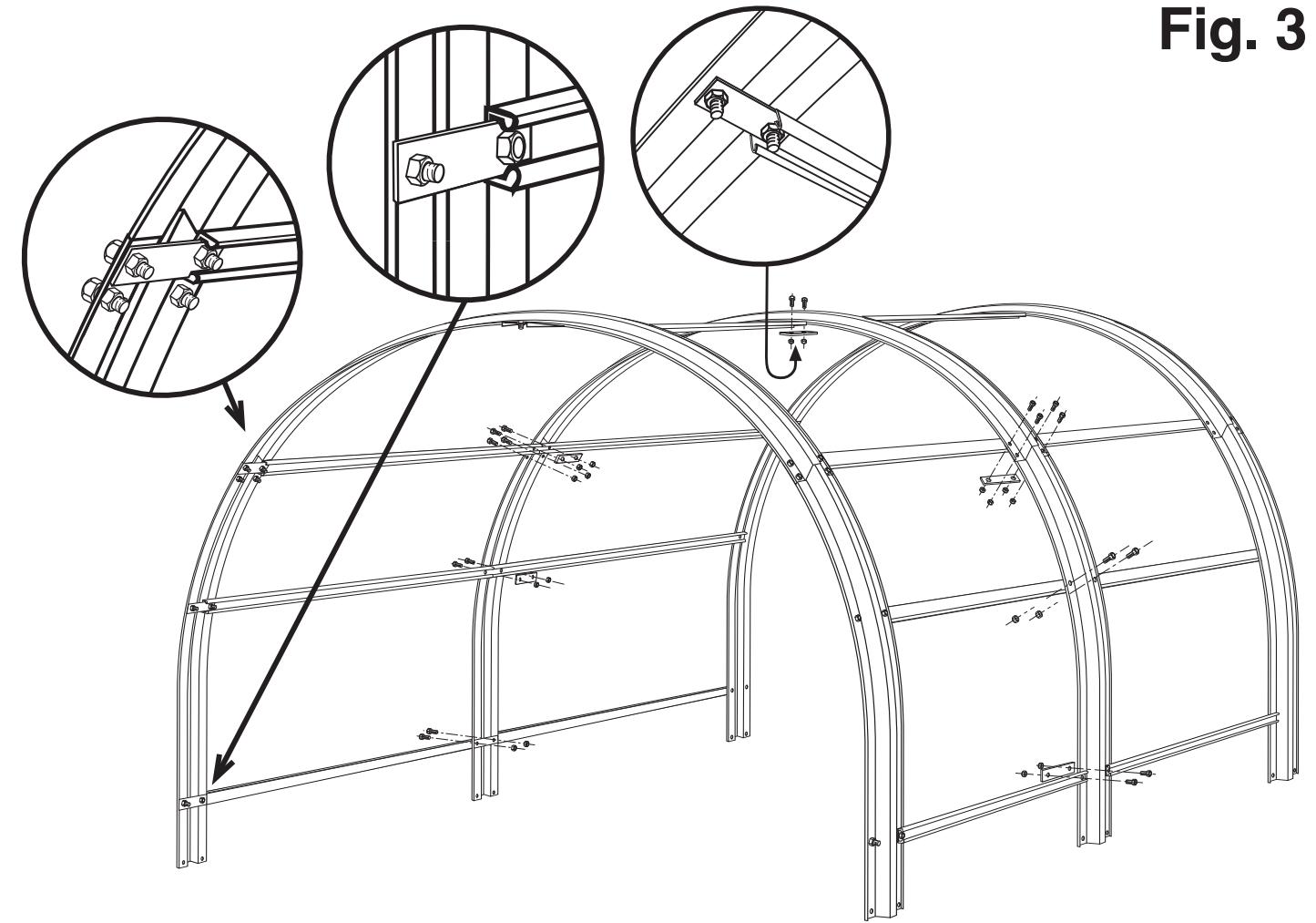


Fig. 3

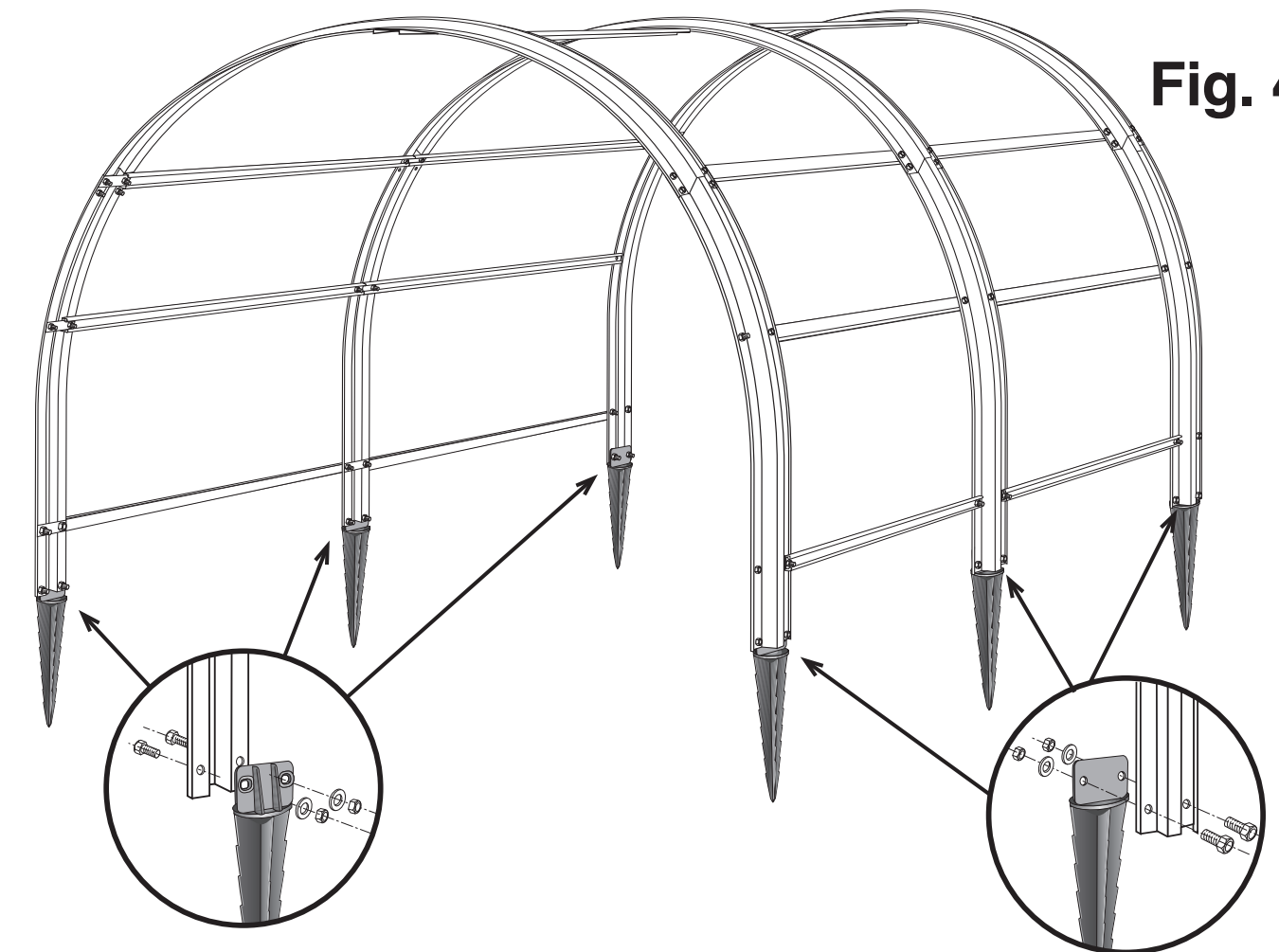


Fig. 4